

# I.C.

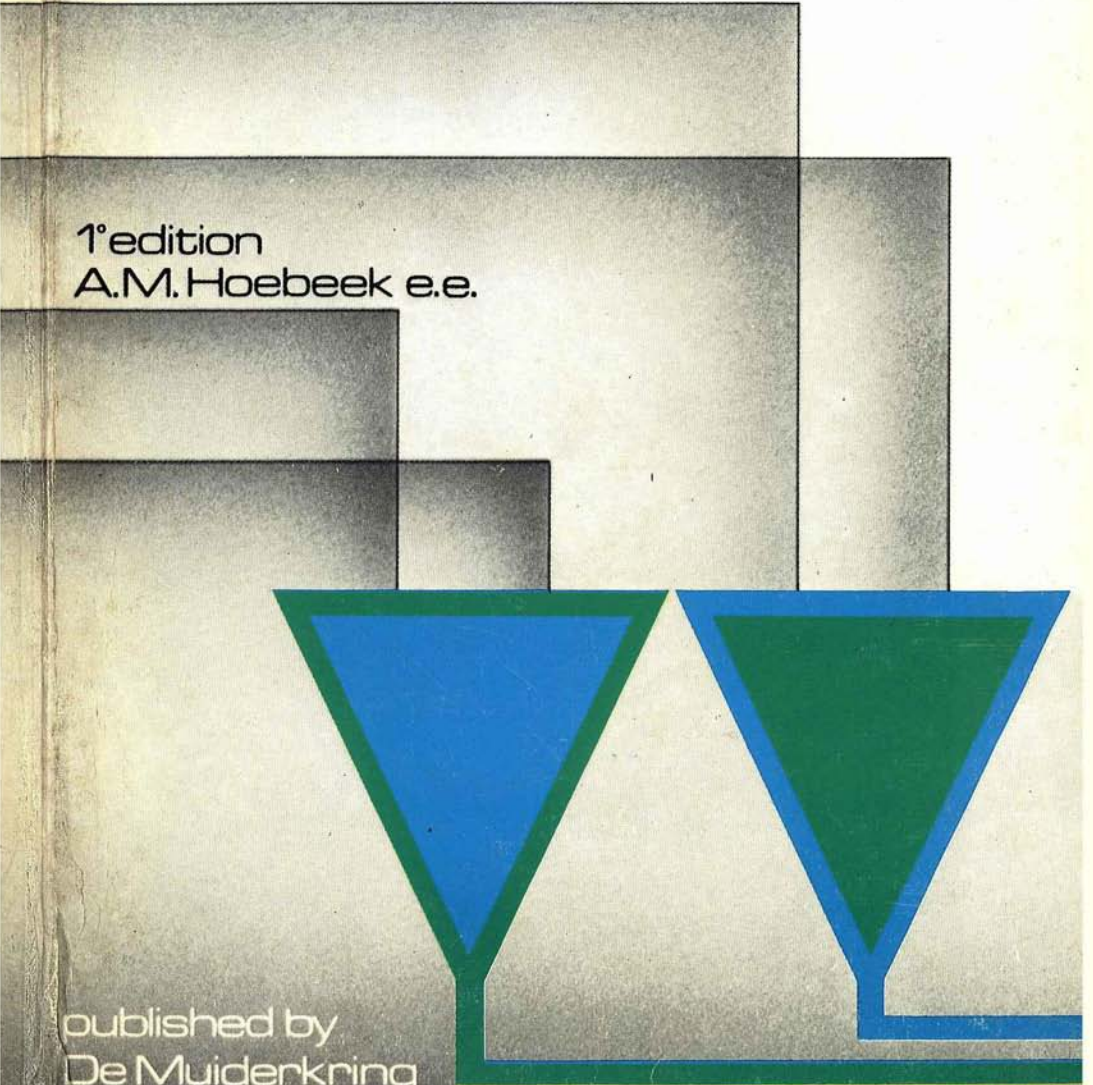
linear integrated circuits

# EQUIVALENTS

with pin configurations

1<sup>o</sup> edition  
A.M. Hoebeek e.e.

published by  
De Muiderkring



## **I.C. EQUIVALENTS**

1st edition 1976

© De Muiderkring BV, Bussum, Netherlands.

ISBN 90 6082 136X

No part of this book may be reproduced in any form, by print, photoprint, microfilm or any other means without written permission from the publisher.

Niets uit deze uitgave mag worden verveelvoudigd en/of openbaar gemaakt door middel van druk, fotocopie, microfilm of op andere wijze ook zonder voorafgaande schriftelijke toestemming van de uitgever.

# **I.C. EQUIVALENTS**

**LINEAR**

A.M.HOEBECK e.e.



Published by De Muiderkring

## INLEIDING

In dit boek zijn in tabelvorm lineaire en interface IC-typen met hun vervangnummers of meest nabij zijnde equivalenten opgenomen (indien aanwezig).

Er is een voor de gebruiker geselecteerde lijst samengesteld uit de producten van 17 fabrikanten uit Europa en Amerika.

Het overzicht op de volgende pagina zal het "lezen" van de tabellen vergemakkelijken.

In het laatste gedeelte zijn de aansluitingen getekend die corresponderen met de typen in de eerste kolom.

Het komt voor dat er maar weinig verschil is aan te wijzen tussen een type uit de eerste kolom en één uit de kolommen Europa en Amerika. Dit verschil kan bestaan uit b.v. een andere afmeting, een afwijkend vermogen, een verschil in mechanische of elektrische uitvoering.

Mocht er onzekerheid bestaan omtrent de aanpassing, vergelijk dan alle technische gegevens van het hoofdtype en de vervanger.

Dit boek is met uiterste zorg samengesteld uit de gegevens van de fabrikanten. De uitgeefster kan niet verantwoordelijk worden gesteld voor eventueel voorkomende fouten.

Aanbevolen boeken:

TTL-DIGITAL INTEGRATED CIRCUITS HANDBOOKS I/II, uitgegeven bij De Muiderkring bv. Bussum - Nederland.



## IMPORTANT NOTICE

In this book linear and interface IC-types have been listed with corresponding equivalents or near-equivalents (if available).

A user-oriented selection has been made covering the production programs of 17 manufacturers of Integrated Circuits in Europe and the USA.

The outline next to this page will show the user of this guide how to read the running titles of the tables.

In the back section of this book the pin configurations correspond with the types mentioned in the first column of the tables.

It is self-evident that in some cases there will be a slight difference - i.e. in dimensions, in dissipations or in any mechanical or electrical characteristics - between the types mentioned in the first column and those mentioned in columns Europe and America.

In case of uncertainty it is recommendable to check and compare all characteristics of both substitute and given type by using the manufacturer's own catalogues.

These tables were compiled with the utmost care from the manufacturer's own specifications. The editors therefore cannot assume any responsibility for any inaccuracies in the contents.

**Recommended reference works:**

TTL-DIGITAL INTEGRATED CIRCUITS HANDBOOKS I/II, published by  
De Mulderkring BV - Bussum (Netherlands).

TYPE	PACK	FIG	1	2	3	MAN	EUROPE	AMERICA
Original type for which a substitute is wanted, arranged in alpha-numerical system. Δ Out of production. Ψ Announced. ∅ Renumbered; new number in columns 8 through 11 marked with '∅'	see page XII	Pin configurations numbered in correspondence see pages 138 through 314.	FAMILIES I - Interface L - Linear					American equivalent type. ∅ new type-number for same. (..) near equivalent.  European equivalent type. ∅ new type-number for same. (..) near equivalent.
						<b>MANUFACTURERS</b> AD - Analog Devices    RC - RCA AM - Advance Micro Devices    RY - Raytheon FC - Fairchild    S - Signetics H - Harris    SE - Sescosem IT - ITT    SG - SGS-ATES MO - Motorola    SI - Siemens PH - Philips    TE - AEG-Telefunken TI - Texas Instruments TS - Teledyne		
						<b>LAND OF ORIGINE</b> E - Europe    A - America		

#### FUNCTIONS

Associated with the I of column 1

- A - A/D converters
- C - Current sources
- D - D/A converters
- G - Schmitt-triggers
- H - High Voltage, High Current drivers
- I - LED drivers
- J - Translators
- L - Level converters
- M - Memory and clock drivers
- N - Line transceivers
- P - Peripheral drivers
- R - Line receivers
- S - Sense amplifiers
- T - Line drivers
- V - Power drivers
- X - Other functions

Associated with the L of column 1.

- A - Audio circuits
- B - Balanced modulators/demodulators
- C - Voltage comparators
- D - Differential amplifiers
- E - Entertainment circuits
- F - Functiongenerators
- G - Voltagefollowers
- H - Sample and Hold circuits
- I - Transistor and Diode arrays
- K - Power amplifiers
- L - Phase locked loop
- M - Multipliers
- N - Non-linear amplifiers
- O - Operational amplifiers
- P - Opto
- R - Radio-TV circuits
- S - Switches
- T - Timers
- V - Voltage regulators
- X - Other functions
- Z - Zero Voltage Switch



## HINWEISE ZUR BENUTZUNG DIESER VERGLEICHSTABELLE

In dieser Vergleichstabelle wurden lineare und interface Typen aufgenommen mit Vergleichstypen und/oder nächst ähnlichen Typen.

Eine praxiserrechte Auswahl wurde zusammengetragen unter Zugrundelegung der Herstellungsprogramme von 17 Herstellern in Europa und in den USA.

In der Übersicht auf der nächsten Seite findet der Benutzer dieses Nachschlagewerks die Erläuterungen der Andeutungen in der Vergleichstabelle.

Hinten im Buch wurden die Anschlussanordnungen der Original-Typen in graphischer Darstellung aufgenommen.

Zwangsläufig werden in einigen Fällen kleine differenzen zu bemerken sein zwischen den in der eersten Spalte erwähnten Typen und denjenigen in den Spalten Europas und Amerikas, z.B. wegen der Abmessungen, der Verlustleistungen oder wegen sonstiger mechanischer oder elektrischer Daten.

Daher ist es in Zweifelsfällen empfehlenswert, die Daten der beiden Type, sowohl des angegebenen Typs als auch des Vergleichstyps, an Hand der Herstellerkatalogen mit einander zu vergleichen.

Diese Vergleichstabelle wurde mit grösstmöglicher Sorgfalt aus Herstellerdaten zusammengestellt. Demnach kann der Verlag keine Gewähr für eventuelle Ungenauigkeiten übernehmen.

**Empfohlene Nachschlagewerke:**

TTL-DIGITAL INTEGRATED CIRCUITS HANDBOOK I/II, herausgegeben von De Muiderkring BV - Bussum - NL.

TYPE	PACK	FIG	1	2	3	MAN	EUROPE	AMERICA
Original-Typen in alpha-zahlen- mässiger Einreihung auf- genommen. Δ Nicht mehr hergestellt Ψ Angemeldet φ Neu-numeriert; Nummer mar- kiert mit φ aufgenommen in Spalten 8 bis zum 11.	Sehe Seite XII	Numerie- rung der Anschluss- zeichnungen, siehe Seiten ab 138 bis zum 314.	FAMILIEN  I - Interface L - Linear					Amerikanischer Vergleichstyp. φ Neue Nummer. (..) Nächst ähnlich.
								Europäischer Vergleichstyp. φ Neue Nummer. (..) Nächst ähnlich.
								HERSTELLER AD - Analog Devices    RC - RCA AM - Advance Micro    RY - Raytheon Devices                S - Signetics SE - Sescosem FC - Fatrehild         SG - SGS-ATES H - Harris             SI - Siemens IT - IFT                TE - AEG-Telefunken MO - Motorola        TI - Texas Instruments PH - Philips            TS - Teledyne
								HERKUNFTSLAND E - Europa    A - Amerika

#### FUNKTIONEN

In Kombination mit dem I  
von Kolumne 1

- A - A/D-Umsetzer
- C - Stromquellen
- D - D/A-Umsetzer
- G - Schmitt-Trigger
- H - Hohe Spannung, hoher  
Strom Treiber
- I - Lumineszenzdiodentreiber
- J - Spannungsumsetzer
- L - Pegelumsetzer
- M - Speicher- und Taktreiber
- N - Leitungstreiber/Empfänger
- P - Peripherietreiber
- R - Leitungsempfänger
- S - Kernleseverstärker
- T - Leitungstreiber
- V - Leistungstreiber
- X - Sonstiges

In Kombination mit dem L  
von Kolumne 1

- A - NF-Schaltungen
- B - Modulatoren/Demodulatoren
- C - Komparatoren
- D - Differenzverstärker
- E - Unterhaltungsschaltungen
- F - Funktionsgenerator
- G - Spannungsfolger
- H - Abtast- und Halteverstärker
- I - Integrierte Transistoren und  
Dioden
- K - Leistungsverstärker
- L - Phasenregelkreis
- M - Multiplizierer
- N - Nicht-lineare Verstärker
- O - Operationsverstärker
- P - Optoelektronik
- R - Rundfunk- und Fernseh-  
schaltungen
- S - Schalter
- T - Zeitgeber
- V - Spannungsstabilisatoren
- X - Sonstiges
- Z - Nullspannungsschalter

## A L'UTILISATION DU GUIDE

Dans ces tables des types des Circuits Intégrés linéaires et interfaces ont été repertoriés avec leur équivalents ou proches équivalents de remplacement.

La sélection, repérée à la pratique, a été faite à partir des documents de fabrication de 17 fabricants en Europe et aux Etats-Unis.

Dans le tableau synoptique sur la page suivante l'utilisateur trouvera la mode d'utilisation de ce guide et la façon de lire les tables d'équivalences.

Dans la dernière section du guide on trouvera les schémas de brochages des types mentionnés dans la première colonne des tables.

Il est évident qu'une légère différence peut subsister entre les types de C.I. de la première colonne et ceux des colonnes de l'Europe et de l'Amérique, et ce par exemple dans les dimensions, les dissipations, les caractéristiques mécaniques ou électriques.

En cas d'incertitude il est recommandé de contrôler les caractéristiques des deux, le type donné et le type de remplacement, par rapprochement à l'aide des catalogues des fabricants.

Ces tables ont été rédigées avec le plus grand soin à l'aide des documentations propres des fabricants. L'éditeur en conséquence ne peut être tenu responsable d'erreurs insérées éventuellement.

Guides de référence recommandés:

TTL-DIGITAL INTEGRATED CIRCUITS I/II, édités par De Mulderkring BV-Bussum (Pays-Bas).

TYPE	PACK	FIG	1	2	3	MAN	EUROPE	AMERICA
Types originaux arrangés d'une façon alpha- numérique.  Δ Hors production. Ψ Annoncé.  Φ Numéroté de nouveau; le nouveau numéro marqué avec Φ se trouve dans les co- lonnes 8 jusqu'à 11.	regar- dez à page XII	Numéros des schémas de brochages aux pages 138 jusqu'à 314.	FONCTIONS  I - Interface L - Linéair					Equivalent américain Φ nouveau numéro du type.  (..) proche parent.   Equivalent européen Φ nouveau numéro du type.  (..) proche parent.
						<b>FABRICANTS</b> AD - Analog Devices AM - Advance Micro Devices FC - Fairchild H - Harris IT - ITT MO - Motorola PH - Philips RC - RCA RY - Raytheon S - Signetics SE - Sescosem SG - SGS-ATES SI - Siemens TE - AEG-Telefunken TI - Texas Instruments TS - Teledyne		
						<b>PAYS D'ORIGINE</b> E - l'Europe    A - l'Amérique		

#### FONCTIONS

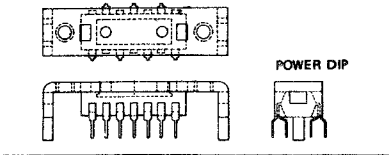
En combinaison avec I  
de la colonne 1

- A - Convertisseurs A/D
- C - Source de courant
- D - Convertisseurs D/A
- G - Triggers de Schmitt
- H - Circuits de courant et de tension de sortie élevé
- I - Commandes de LED
- J - Translateurs de tension
- L - Translateurs de niveau
- M - Commandes de mémoires
- N - Transmetteurs de ligne
- P - Circuits interfaces d'usage général
- R - Récepteurs de ligne
- S - Amplificateurs de lecture
- T - Commandes de ligne
- V - Commandes de puissance
- X - D'autres fonctions

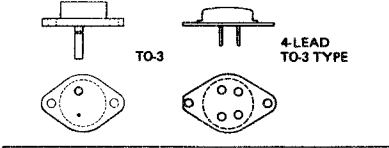
En combinaison avec L  
de la colonne 1

- A - Circuits intégrés audio
- B - Modulateurs/Demodulateurs
- C - Compérateurs de tension
- D - Amplificateurs différentiels
- E - Circuits intégrés grand public
- F - Générateurs de fonction
- G - Amplificateurs suiveurs
- H - Exploration et arrêt
- I - Réseaux de transistors et diodes
- K - Amplificateurs de puissance
- L - Entre en phase
- M - Multiplicateurs
- N - Amplificateurs non linéaires
- O - Amplificateurs opérationels
- P - Optoélectronique
- R - Circuits intégrés Radio-TV
- S - Commutateurs
- T - Circuits temporisateurs
- V - Régulateurs de tension
- X - D'autres fonctions
- Z - Interrupteurs de zéro

# PACKAGE



POWER DIP

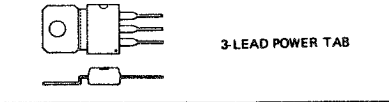


TO-3

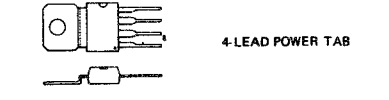
4-LEAD TO-3 TYPE



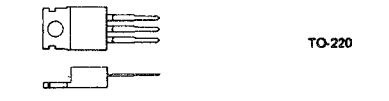
PLASTIC TO-92



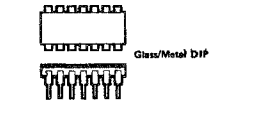
3-LEAD POWER TAB



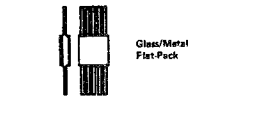
4-LEAD POWER TAB



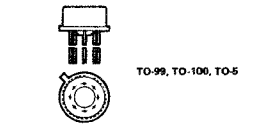
TO-220



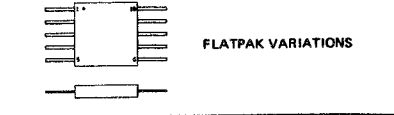
Glass/Metal DIP



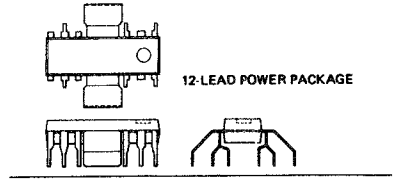
Glass/Metal Flat-Pack



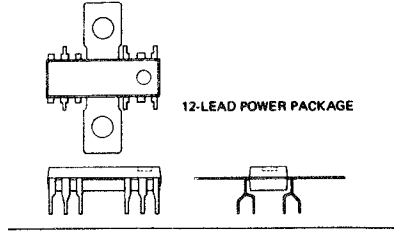
TO-99, TO-100, TO-5



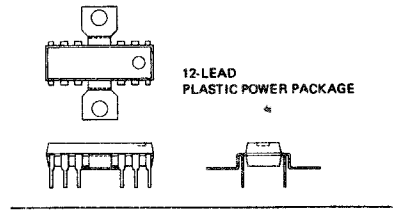
FLATPAK VARIATIONS



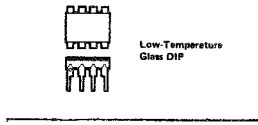
12-LEAD POWER PACKAGE



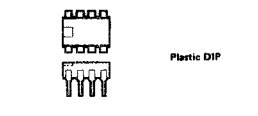
12-LEAD POWER PACKAGE



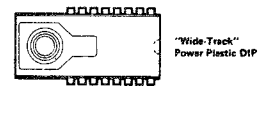
12-LEAD PLASTIC POWER PACKAGE



Low-Temperature Glass DIP



Plastic DIP



"Wide-Track" Power Plastic DIP

type	pack	fig	1	2	3	4	europa	europa	america	america
AD0042C	H	LO1	L	O	A	AD			LM0042C	
AD201A	F	LO2	L	O	A	AD			LM201A AM201A SG201A	CA201A ICL-201A
AD201A	H	LO3	L	O	A	AD			LM201A AM201A SG201A	CA201A ICL-201A
AD201A	N	LO4	L	O	A	AD			LM201 AM201A SG201A	CA201A ICL-201A
AD208	H	LO5	L	O	A	AD				
AD208A	H	LO5	L	O	A	AD				
AD301A	H	LO3	L	O	A	AD			SN72301A LM301A ICL-301A	CA301A AM301A SG301A
AD301A	N	LO4	L	O	A	AD			SN72301A LM301A ICL-301A	CA301A AM301A SG301A
AD301AL	H	LO3	L	O	A	AD				
AD301AL	N	LO4	L	O	A	AD				
AD308	H	LO5	L	O	A	AD			LM308	
AD308A	H	LO5	L	O	A	AD				
AD351J	H	LC5	L	C	A	AD				
AD351K	H	LC5	L	C	A	AD				
AD501A		LO6	L	O	A	AD				
AD501B		LO6	L	O	A	AD				
AD501C		LO6	L	O	A	AD				
AD503J	H	LO1	L	O	A	AD			LH0042C	
AD503K	H	LO1	L	O	A	AD			LH0042C	
AD504J	H	LO7	L	O	A	AD				
AD504K	H	LO7	L	O	A	AD				
AD504L	H	LO7	L	O	A	AD				
AD504M	H	LO1	L	O	A	AD				
AD505J	H	LO8	L	O	A	AD				
AD505K	H	LO8	L	O	A	AD				
AD506J	H	LO1	L	O	A	AD			LH0022C	
AD506K	H	LO1	L	O	A	AD			LH0022C	
AD506L	H	LO1	L	O	A	AD				
AD507J	H	LO9	L	O	A	AD				
AD507K	H	LO9	L	O	A	AD				
AD508J	H	LO7	L	O	A	AD				

type	pack	fig	1	2	3	4	europa	europa	america	america
AD508K Δ	H	LO7	L	O	A	AD				
AD508L Δ	H	LO7	L	O	A	AD				
AD509J	H	LO9	L	O	A	AD				
AD509K	H	LO9	L	O	A	AD				
AD511A		LO6	L	O	A	AD				
AD511B		LO6	L	O	A	AD				
AD511C		LO6	L	O	A	AD				
AD512K	H	LO1	L	O	A	AD				
AD513J	H	LO3	L	O	A	AD			LH0042C	
AD513K	H	LO3	L	O	A	AD			LH0042C	
AD514J	H	LO1	L	O	A	AD			(LH0042C)	
AD514K	H	LO1	L	O	A	AD			(LH0042C)	
AD514L	H	LO1	L	O	A	AD			(LH40042C)	
AD516J	H	LO3	L	O	A	AD			LH0022C	
AD516K	H	LO3	L	O	A	AD			LH0022C	
AD518J	H	LO10	L	O	A	AD				
AD518K	H	LO10	L	O	A	AD				
AD520J	D	LO11	L	O	A	AD				
AD520K	D	LO11	L	O	A	AD				
AD521J	D	LO12	L	O	A	AD				
AD521K	D	LO12	L	O	A	AD				
AD523J	H	LO13	L	O	A	AD			(LH0052C)	
AD523K	H	LO13	L	O	A	AD			(LH0052C)	
AD523L	H	LO13	L	O	A	AD			(LH0052C)	
AD528J	H	LO10	L	O	A	AD			(LH0062C)	
AD528K	H	LO10	L	O	A	AD			(LH0062C)	
AD530J	D	LM1	L	M	A	AD				
AD530J	H	LM2	L	M	A	AD				
AD530K	D	LM1	L	M	A	AD				
AD530K	H	LM2	L	M	A	AD				
AD530L	D	LM1	L	M	A	AD				
AD530L	H	LM2	L	M	A	AD				
AD531J	D	LM3	L	M	A	AD				
AD531K	D	LM3	L	M	A	AD				
AD531L	D	LM3	L	M	A	AD				
AD532J	D	LM4	L	M	A	AD				

type	pack	fig	1	2	3	4	europa	europa	america	america
AD532J	H	LM5	L	M	A	AD				
AD532K	D	LM4	L	M	A	AD				
AD532K	H	LM5	L	M	A	AD				
AD533J	D	LM1	L	M	A	AD				
AD533J	H	LM2	L	M	A	AD				
AD533K	D	LM1	L	M	A	AD				
AD533K	H	LM2	L	M	A	AD				
AD533L	D	LM1	L	M	A	AD				
AD533L	H	LM2	L	M	A	AD				
AD540J	H	LO1	L	O	A	AD			(LH0042C)	
AD540K	H	LO1	L	O	A	AD			(LH0042C)	
AD562A-BCD	D	ID1	I	D	A	AD				
AD562A-BIN	D	ID1	I	D	A	AD				
AD562K-BCD	D	ID1	I	D	A	AD				
AD562K-BIN	D	ID1	I	D	A	AD				
AD741C	H	LO1	L	O	A	AD			SN72741 MC1741C N5741 RC741 SG741C	μA741C LM741C CA741C ICL-741C 741 C
AD741C	N	LO14	L	O	A	AD			SN72741 MC1741C N5741 RC741 SG741C	μA741C LM741C CA741C ICL-741C 741 C
AD741J	H	LO1	L	O	A	AD			SN72741 MC1741C N5741 RC741 SG741C	μA741C LM741C CA741C ICL-741C 741 C
AD741J	N	LO14	L	O	A	AD			SN72741 MC1741C N5741 RC741 SG741C	μA741C LM741C CA741C ICL-741C 741 C
AD741K	H	LO1	L	O	A	AD			SN72741 MC1741C N5741 RC741 SG741C	μA741C LM741C CA741C ICL-741C 741 C
AD741K	N	LO14	L	O	A	AD			SN72741 MC1741C N5741 RC741 SG741C	μA741C LM741C CA741C ICL-741C 741 C
AD741L	H	LO1	L	O	A	AD			SN72741 MC1741C N5741 RC741 SG741C	μA741C LM741C CA741C ICL-741C 741 C
AD741L	N	LO14	L	O	A	AD			SN72741 MC1741C N5741 RC741 SG741C	μA741C LM741C CA741C ICL-741C 741 C
AD3542J	H	LO1	L	O	A	AD			BB3542	
AD7501J	D	LS1	L	S	A	AD				
AD7501J	N	LS1	L	S	A	AD				



type	pack	fig	1	2	3	4	europa	europa	america	america
AD7501K	D	LS1	L	S	A	AD				
AD7501K	N	LS1	L	S	A	AD				
AD7502J	D	LS2	L	S	A	AD				
AD7502K	D	LS2	L	S	A	AD				
AD7502K	N	LS2	L	S	A	AD				
AD7503J	D	LS1	L	S	A	AD				
AD7503J	N	LS1	L	S	A	AD				
AD7503K	D	LS1	L	S	A	AD				
AD7503K	N	LS1	L	S	A	AD				
AD7506J	D	LS3	L	S	A	AD				
AD7506J	N	LS3	L	S	A	AD				
AD7506K	D	LS3	L	S	A	AD				
AD7506K	N	LS3	L	S	A	AD				
AD7507J	D	LS4	L	S	A	AD				
AD7507J	N	LS4	L	S	A	AD				
AD7507K	D	LS4	L	S	A	AD				
AD7507K	N	LS4	L	S	A	AD				
AD7510J	D	LS5	L	S	A	AD				
AD7510J	N	LS5	L	S	A	AD				
AD7510K	D	LS5	L	S	A	AD				
AD7510K	N	LS5	L	S	A	AD				
AD7511J	D	LS5	L	S	A	AD				
AD7511J	N	LS5	L	S	A	AD				
AD7511K	D	LS5	L	S	A	AD				
AD7511K	N	LS5	L	S	A	AD				
AD7512J	D	LS6	L	S	A	AD				
AD7512J	N	LS6	L	S	A	AD				
AD7512K	D	LS6	L	S	A	AD				
AD7512K	N	LS6	L	S	A	AD				
AD7513J	H	LS8	L	S	A	AD				
AD7513J	N	LS7	L	S	A	AD				
AD7513K	H	LS8	L	S	A	AD				
AD7513K	N	LS7	L	S	A	AD				
AD7516J	N	LS9	L	S	A	AD				
AD7519J	N	LS10	L	S	A	AD				
AD7520J	D	LS11	L	S	A	AD				

type	pack	fig	1	2	3	4	europa	europa	america	america
AD7520J	N	LS11	I	D	A	AD				
AD7520K	D	LS11	I	D	A	AD				
AD7520K	N	LS11	I	D	A	AD				
AD7520L	D	LS11	I	D	A	AD				
AD7520L	N	LS11	I	D	A	AD				
AD7521J	D	LS12	I	D	A	AD				
AD7521J	N	LS12	I	D	A	AD				
AD7521K	D	LS12	I	D	A	AD				
AD7521K	N	LS12	I	D	A	AD				
AD7521L	D	LS12	I	D	A	AD				
AD7521L	N	LS12	I	D	A	AD				
AD8007C	H	LO1	L	O	A	AD			ICL8007C	
ADM501A		LO15	L	O	A	AD				
ADM501B		LO15	L	O	A	AD				
ADM501C		LO15	L	O	A	AD				
ADP501A		LO16	L	O	A	AD				
ADP501B		LO16	L	O	A	AD				
ADP501C		LO16	L	O	A	AD				
ADP511A		LO16	L	O	A	AD				
ADP511B		LO16	L	O	A	AD				
ADP511C		LO16	L	O	A	AD				
ADX218	H	LO10	L	O	A	AD				
ADX318	H	LO10	L	O	A	AD				
AH0014C	D	LS13	L	S	A	NS				
AH0015C	D	LS14	L	S	A	NS				
AH0019C	D	LS15	L	S	A	NS				
AH0126C	D	LS16	L	S	A	NS				
AH0129C	D	LS16	L	S	A	NS				
AH0133C	D	LS17	L	S	A	NS				
AH0134C	D	LS17	L	S	A	NS				
AH0139C	D	LS16	L	S	A	NS				
AH0140C	D	LS16	L	S	A	NS				
AH0141C	D	LS17	L	S	A	NS				
AH0142C	D	LS16	L	S	A	NS				
AH0143C	D	LS17	L	S	A	NS				
AH0144C	D	LS17	L	S	A	NS				

type	pack	fig	1	2	3	4	europa	europa	america	america
AH0145C	D	LS16	L	S	A	NS				
AH0146C	D	LS17	L	S	A	NS				
AH0151C	D	LS17	L	S	A	NS				
AH0152C	D	LS17	L	S	A	NS				
AH0153C	D	LS16	L	S	A	NS				
AH0154C	D	LS16	L	S	A	NS				
AH0161C	D	LS17	L	S	A	NS				
AH0162C	D	LS17	L	S	A	NS			(SH3002)	
AH0163C	D	LS16	L	S	A	NS				
AH0164C	D	LS16	L	S	A	NS				
AH2114C	G	LS18	L	S	A	NS				
AH5009C	N	LS19	L	S	A	NS				
AH5010C	N	LS19	L	S	A	NS				
AH5011C	N	LS23	L	S	A	NS				
AH5012C	N	LS23	L	S	A	NS				
AH5013C	N	LS20	L	S	A	NS				
AH5014C	N	LS20	L	S	A	NS				
AH5015C	N	LS24	L	S	A	NS				
AH5016C	N	LS24	L	S	A	NS				
AH5017C	N	LS21	L	S	A	NS				
AH5018C	N	LS21	L	S	A	NS				
AH5019C	N	LS25	L	S	A	NS				
AH5020C	N	LS25	L	S	A	NS				
AH5021C	N	LS22	L	S	A	NS				
AH5022C	N	LS22	L	S	A	NS				
AH5023C	N	LS26	L	S	A	NS				
AH5024C	N	LS26	L	S	A	NS				
AM101	T	LO3	L	O	A	AM			(μA 748 M) CA748	CA101
AM101A	T	LO3	L	O	A	AM				CA101A
AM201	T	LO3	L	O	A	AM			μ A748C CA748	CA201
AM301A	T	LO3	L	O	A	AM				CA301A
AM307	T	LO17	L	O	A	AM				CA307
AM741	T	LO1	L	O	A	AM				CA741
AM741C	T	LO1	L	O	A	AM			SN72741 MC1741C N5741 AD741C	μA741C LM741C CA741C ICL-741C

type	pack	fig	1	2	3	4	europa	europa	america	america
AM747	T	L019	L	O	A	AM			SN52747 LM747 SG747	µA747 CA747 747C
AM747C	T	L019	L	O	A	AM			SN72747 LM747C SG747	µA747C N5747 747C
AM748	T	LO3	L	O	A	AM			SN52748 MC1748 S5748 ICL-748 SG748	µA748 LM748 CA748 RM748 748C
AM748C	T	LO3	L	O	A	AM			SN72748 MC1748C N5748 ICL-748C	µA748C LM748C SG748C RC748
CA101	S	LO18	L	O	A	RC			SN52101 AM101 SG101	LM101 ICL-101
CA101	T	LO3	L	O	A	RC			SN52101 AM101 SG101	LM101 ICL-101
CA101A	S	LO18	L	O	A	RC			SN52101A AD101A ICL-101A	LM101 AM101A SG101A
CA101A	T	LO3	L	O	A	RC			SN52101A NLML101A AM101A SG101A	LM101A AD101A ICL-101A
CA107	S	LO20	L	O	A	RC			SN52107 MLM107	LM107 SG107
CA107	T	LO17	L	O	A	RC			SN52107 MLM107	LM107 SG107
CA108	S	LO21	L	O	A	RC			SN52108 ICL-108	LM108 SG108
CA108	T	LO5	L	O	A	RC			SN52108 ICL-108	LM108 SG108
CA108A	S	LO21	L	O	A	RC			SN52108A ICL-108A	LM108A SG108A
CA111	S	LC1	L	O	A	RC			SN52111 SG111	MLM111
CA111	T	LC2	L	O	A	RC			SN52111 SG111	MLM111
CA201	S	LO18	L	O	A	RC			LM201 AM201 SG201	AD201 ICL-201
CA201	T	LO3	L	O	A	RC			LM201 AM201 SG201	AD201 ICL-201
CA201A	S	LO18	L	O	A	RC			LM201A ICL-201A	MLM201A SG201A
CA201A	T	LO3	L	O	A	RC			LM201A ICL-201A	MLM201A SG201A

type	pack	fig	1	2	3	4	europa	europa	america	america
CA207	S	LO20	L	O	A	RC			LM207 SG207	MLM207
CA207	T	LO17	L	O	A	RC			LM207 SG207	MLM207
CA208	S	LO21	L	O	A	RC			LM208 SG208	ICL-208
CA208	T	LO17	L	O	A	RC			LM208 SG208	ICL-208
CA208A	S	LO21	L	O	A	RC			LM208A SG208A	ICL-208A
CA208A	T	LO5	L	O	A	RC			LM208A SG208A	ICL-208A
CA211	S	LC1	L	C	A	RC			LM211 SG21	MLM211
CA211	T	LC2	L	C	A	RC			LM211 SG211	MLM211
CA301A	E	LO4	L	O	A	RC			SN72301A AD301A ICL-301A	LM301A AM301A SG301A
CA301A	S	LO18	L	O	A	RC			SN72301A AD301A ICL-301A	LM301A AM301A SG301A
CA301A	T	LO3	L	O	A	RC			SN72301A AD301A ICL-301A	LM301A AM301A SG301A
CA307	E	LO22	L	O	A	RC			SN72307 AM307	LM307 SG307
CA307	S	LO20	L	O	A	RC			SN72307 AM307	LM307 SG307
CA307	T	LO17	L	O	A	RC			SN72307 AM307	LM307 SG307
CA308	S	LO21	L	O	A	RC			SN72308 ICL-308	LM308 SG308
CA308	T	LO5	L	O	A	RC			SN72308 ICL-308	LM308 SG308
CA308A	S	LO21	L	O	A	RC			SN72308A ICL-308A	LM308A SG308A
CA308A	T	LO5	L	O	A	RC			SN72308A ICL-308A	LM308A SG308A
CA311	S	LC1	L	C	A	RC			LM311	SG311
CA311	T	LC2	L	C	A	RC			LM311	SG311
CA339	E	LC3	L	C	A	RC			LM339	SG339
CA339A	E	LC3	L	C	A	RC			MC3302	
CA555	E	LT1	L	T	A	RC			NE555	
CA555	S	LT2	L	T	A	RC			NE555	
CA555	T	LT3	L	T	A	RC			NE555	

type	pack	fig	1	2	3	4	europa	europa	america	america
CA555C	E	LT1	L	T	A	RC			NE555	
CA555C	S	LT2	L	T	A	RC			NE555	
CA555C	T	LT3	L	T	A	RC			NE555	
CA723	E	LV1	L	V	A	RC			NA723 LM723 RM723	MC723 ICL-723 SG723
CA723	T	LV2	L	V	A	RC			NA723 LM723 RM723	MC1723 ICL-723 SG723
CA723C	E	LV1	L	V	A	RC			NA723C LM723C RC723	MC723C ICL-723C SG723C
CA723C	T	LV2	L	V	A	RC			NA723C LM723C RC723	MC1723C ICL-723C SG723C
CA741	S	LO23	L	O	A	RC			SN52741 MC1741 S5741 ICL-741 SG741	NA741 LM741 AD741 RM741 741
CA741	T	LO1	L	O	A	RC			SN52741 MC741 S5741 ICL-741 SG741	µA741 LM741 AD741 RM741 741
CA741C	E	LO14	L	O	A	RC			SN72741 LM741C AD741C RC741 741C	µA741C N5741 ICL-741C SG741C MC741C
CA741C	S	LO23	L	O	A	RC			SN72741 LM741C AD741C RC741 741C	µA741 N5741 ICL-741C SG741C MC741C
CA741C	T	LO1	L	O	A	RC			SN72741 LM741C AD741C RC741 741C	µA741 N5741 ICL-741C SG741C MC741C
CA747	E	LO25	L	O	A	RC			SN52747 LM747 747	µA747 SG747
CA747	T	LO19	L	O	A	RC			SN52747 LM747 747	µA747 SG747
CA747C	E	LO25	L	O	A	RC			SN72747 LM747C SG747	µA747C N5747 747C
CA747C	T	LO19	L	O	A	RC			SN72747 LM747C SG747	µA747C N5747 747C
CA748	S	LO24	L	O	A	RC			SN52748 MC1748 S5748	µA748 LM748 ICL-748

type	pack	fig	1	2	3	4	europa	europa	america	america
CA748	S	LO24	L	O	A	RC			RM748 748	SG748
CA748	T	LO3	L	O	A	RC			SN52748 MC1748 N5748 RM748 748	$\mu$ A748 LM748 ICL-748 SG748
CA748C	E	LO4	L	O	A	RC			SN72748 MC1748C N5748 RC748 748C	$\mu$ A748C LM748C ICL-748C SG748C
CA748C	S	LO18	L	O	A	RC			SN72748 MC1748C N5748 RC748 748C	$\mu$ A748C LM748C ICL-748C SG748C
CA748C	T	LO3	L	O	A	RC			SN72748 MC1748C N5748 RC748 748C	$\mu$ A748C LM748C ICL-748C SG748C
CA758	E	LR1	L	R	A	RC			SN76116 MC1311	$\mu$ A758 LM1800
CA810	Q	LA1	L	A	A	RC	TBA810S	TBA810AS		
CA810	QM	LA1	L	A	A	RC	TBA810S	TBA810AS		
CA1310	E	LR2	L	R	A	RC			SN76115 LM1310	MA1310
CA1352	E	LR3	L	R	A	RC			SN76650	MA1352
CA1398	E	LR4	L	R	A	RC			MC1398	
CA1458	E	LO26	L	O	A	RC			SN72558 MC1458 N5558 SG1458	$\mu$ A1458 LM1458 RC1458 1458
CA1458	S	LO27	L	O	A	RC			SN72558 MC1458 N5558 SG1458	$\mu$ A1458 LM1458 RC1458 1458
CA1458	T	LO28	L	O	A	RC			SN72558 MC1458 N5558 SG1458	$\mu$ A1458 LM1458 RC1458 1458
CA1488	F	IT1	I	T	A	RC			MC1488	
CA1489	F	IR1	I	R	A	RC			MC1489	
CA1489A	F	IR1	I	R	A	RC			MC1489A	
CA1541	D	IS1	I	S	A	RC			( $\mu$ A7524) (1524)	MC1541
CA1558	S	LO27	L	O	A	RC			SN52558 MC1558 RM4558	$\mu$ A1558 LM1558 1558
CA1558	T	LO28	L	O	A	RC			SN52558 MC1558 RM4558	$\mu$ A1558 LM1558 1558
CA2111A	E	LR5	L	R	A	RC			LM2111	MC1357
CA2111A	Q	LR5	L	R	A	RC			LM2111	MC1357
CA3000	T	LO24	L	O	A	RC			( $\mu$ A702) (LM3028)	(MC1550) (702)

type	pack	fig	1	2	3	4	europa	europa	america	america
CA3001	T	LR6	L	R	A	RC			( $\mu$ A733) (LM733) (733)	(MC1723)
CA3002	T	LR7	L	R	A	RC			( $\mu$ A703) (LM171) (703)	(MC1550)
CA3004	T	LR8	L	R	A	RC			( $\mu$ A708) (LM3028)	(MC1550) (703)
CA3005	T	LR9	L	R	A	RC			( $\mu$ A703) (LM3028)	(MC1550) (703)
CA3006	T	LR9	L	R	A	RC			( $\mu$ A703) (LM3028)	(MC1550) (703)
CA3007	T	LR10	L	R	A	RC			(LM388) (MC1550)	( $\mu$ A716) (716)
CA3008	K	LO29	L	O	A	RC			( $\mu$ A702) (LF356) (702)	(MC1709)
CA3008A	K	LO29	L	O	A	RC			( $\mu$ A702) (702)	(MC1709)
CA3010	T	LO30	L	O	A	RC			(LF356) (MC1709)	( $\mu$ A702) (702)
CA3010A	T	LO30	L	O	A	RC			( $\mu$ A702)	MC1709
CA3011	T	LO32	L	O	A	RC			( $\mu$ A753) LM3011 (754)	MC1590 (753)
CA3012	T	LO32	L	O	A	RC			( $\mu$ A753) LM3012 (754)	MC1590 (753)
CA3013	T	LR11	L	R	A	RC			( $\mu$ A753) (LM3065) (754)	MC1355 (753)
CA3014	T	LR11	L	R	A	RC			( $\mu$ A753) (LM3065) (754)	MC1357 (753)
CA3015	T	LO30	L	O	A	RC			$\mu$ A702 (LF356)	(MC1709) (702)
CA3015A	T	LO30	L	O	A	RC			( $\mu$ A702) (702)	(MC1709)
CA3016	K	LO29	L	O	A	RC			( $\mu$ A702) (LF356)	(MC1709) (702)
CA3016A	K	LO29	L	O	A	RC			( $\mu$ A702) (702)	(MC1709)
CA3018	H	LI1 LI1	L L	I I	A A	RC RC			LM3018 $\mu$ A3018	3018
CA3018A	H	LI1 LI1	L L	I I	A A	RC RC			$\mu$ A3018A	3018A
CA3019	H	LI2 LI2	L L	I I	A A	RC RC			LM3019 $\mu$ A3019	3019
CA3020	T	LA2	L	A	A	RC			(MC1554)	(LM388)
CA3020A	T	LA2	L	A	A	RC			(MC1554)	



type	pack	fig	1	2	3	4	europa	europa	america	america
CA3020A	T	LA2	L	A	A	RC				(MC1554)
CA3021A	T	LR12	L	R	A	RC			( $\mu$ A757) (LM733)	(MC1590) (757)
CA3022	T	LR12	L	R	A	RC			( $\mu$ A757) (LM733)	(MC1590) (757)
CA3023	T	LR12	L	R	A	RC			( $\mu$ A757) (LM733)	(MC1590) (757)
CA3026	H	LI3 LI3	L L	I I	A A	RC RC			LM3026 $\mu$ A3026	3026
CA3028A	F	LO33	L	O	A	RC			( $\mu$ A703) (703)	(MC1550)
CA3028A	S	LO33	L	O	A	RC			( $\mu$ 703) (703)	(MC1550)
CA3028A	T	LO33	L	O	A	RC			( $\mu$ 703) (703)	(MC1550)
CA3028B	F	LO33	L	O	A	RC			(MC1550)	
CA3028B	S	LO33	L	O	A	RC			(MC1550)	
CA3028B	T	LO33	L	O	A	RC			(MC1550)	
CA3029	E	LO31	L	O	A	RC			( $\mu$ A702) (LF356)	(MC1709) (702)
CA3029A	E	LO31	L	O	A	RC			( $\mu$ A702) (702)	(MC1709)
CA3030	E	LO31	L	O	A	RC			(LF356) (MC1709)	( $\mu$ A702) (702)
CA3030A	E	LO31	L	O	A	RC			( $\mu$ A702) (702)	(MC1709)
CA3033	D	LO34	L	O	A	RC			( $\mu$ A709) (LH0041)	(MC1533) (709)
CA3033A	D	LO34	L	O	A	RC			( $\mu$ A709) (709)	(MC1533)
CA3035	T	LO35	L	O	A	RC			( $\mu$ A739) (LM3900)	(MC1352) (739)
CA3036	T	LO35	L	I	A	RC			(LM3018) $\mu$ A3036	3036
CA3036	H	LO35	L	I	A	FC			(LM3018) $\mu$ A3036	3036
CA3037	D	LO31	L	O	A	RC			( $\mu$ A709) (LF356)	(MC1709) (709)
CA3037A	D	LO31	L	O	A	RC			( $\mu$ A709) (709)	(MC1709)
CA3038	D	LO31	L	O	A	RC			( $\mu$ A709) (LF356)	MC1709 (709)
CA3038A	D	LO31	L	O	A	RC			( $\mu$ A709) (709)	MC1709
CA3039	T	LI5	L	I	A	RC			LM3039	$\mu$ A3039
	H	LI5	L	I	A	FC			3039	

type	pack	fig	1	2	3	4	europa	europa	america	america
CA3040	T	LO36	L	O	A	RC			( $\mu$ A733) (733)	(MC1510)
CA3041	Q	LR13	L	R	A	RC			( $\mu$ A3065) (LM1808)	(MC1351) (3065)
CA3042	Q	LR13	L	R	A	RC			( $\mu$ A3065) (LM1808)	(MC1357) (3065)
CA3043	T	LR14	L	R	A	RC			( $\mu$ A3065) (LM3075)	(MC1357) (3065)
CA3044	T V1	LR15 LR15	L L	R R	A A	RC RC			( $\mu$ A3044) 3044	(LM3064)
CA3045	D F D	LI6 LI6 LI6	L L L	I I I	A A A	RC RC FC			LM3045 3045	$\mu$ A3045
CA3046	D D	LI6 LI6	L L	I I	A A	RC FC			LM3046 3046	$\mu$ A3046
CA3047	E	LO34	L	O	A	RC			( $\mu$ A709) (LH0041)	MC1433 (709)
CA3047A	E	LO34	L	O	A	RC			(MC1433)	
CA3048	E	LO37	L	O	A	RC			( $\mu$ A749) (LM387)	(MC3401) (749)
CA3049	T	LO38	L	O	A	RC			(LM3026)	
CA3050	D	LO39	L	O	A	RC			( $\mu$ A730) CA3054	(730)
CA3051	E	LO39	L	O	A	RC			( $\mu$ A730) (CA3054)	(730)
CA3052	E	LO37	L	R	A	RC			(LM387) (MC1339)	( $\mu$ A739) (739)
CA3053	F	LO33	L	O	A	RC			( $\mu$ A703) (703)	(MC1550) LM3053
CA3053	S	LO33	L	O	A	RC			( $\mu$ A703) LM3053)	(MC1550) (703)
CA3053	T	LO33	L	O	A	RC			( $\mu$ A703) (703)	(MC1550) LM3053
CA3054	D	LI4 LI4	L L	O O	A A	RC FC			LM3054 3054	$\mu$ A3054
CA3058	D	LZ1	L	Z	A	RC			( $\mu$ A742) (742)	(MFC8070)
CA3059	E	LZ1	L	Z	A	RC			( $\mu$ A742) (742)	(MFC8070)
CA3060	D	LO41	L	O	A	RC			( $\mu$ A739)	(739)
CA3060A	D	LO41	L	O	A	RC			( $\mu$ A739)	(739)
CA3060B	D	LO41	L	O	A	RC			( $\mu$ A739)	(739)
CA3062	T	LP1	L	P	A	RC				
CA3064	E	LR16	L	R	A	RC			MC1364 $\mu$ A3064	LM3064 3064

type	pack	fig	1	2	3	4	europa	europa	america	america
CA3064	V1	LR16	L	R	A	RC			MC1364 $\mu$ A3064	LM3064 3064
CA3064	H	LR16	L	R	A	FC			MC1364 $\mu$ A3064	LM3064 3064
CA3065	E	LR17	L	R	A	RC			MC1358 $\mu$ A3065	LM3065 3065
CA3065	D	LR17	L	R	A	FC			MC1358 $\mu$ A3065	LM3065 3065
CA3066	E	LR18	L	R	A	RC			(MC1398) $\mu$ A3066	(LM1829) 3066
CA3066	D	LR18	L	R	A	FC			(MC1398) $\mu$ A3066	(LM1829) 3066
CA3066	E	LR18	L	R	A	FC			(MC1398) $\mu$ A3066	(LM1829) 3066
CA3067	E	LR18	L	R	A	RC			MC1328 $\mu$ A3067	LM3067 3067
CA3067	D	LR18	L	R	A	FC			MC1328 $\mu$ A3067	LM3067 3067
CA3067	E	LR18	L	R	A	FC			MC1328 $\mu$ A3067	LM3067 3067
CA3068	Q	LR19	L	R	A	RC			(LM3071)	
CA3070	E	LR20	L	R	A	RC			$\mu$ A780 LM3070	MC1370 780
CA3071	E	LR20	L	R	A	RC			$\mu$ A781 LM3071	MC1371 781
CA3072	E	LR20	L	R	A	RC			$\mu$ A746 LM3072	MC1328 746
CA3075	Q	LR21	L	R	A	RC			(MC1375) $\mu$ A3075	LM3075 3075
CA3075	D	LR21	L	R	A	FC			(MC1375) $\mu$ A3075	LM3075 3075
CA3076	T	LR22	L	R	A	RC			(MC1590) $\mu$ A3076	(LM2111) 3076
CA3076	H	LR22	L	R	A	FC			(MC1590) $\mu$ A3076	(LM2111) 3076
CA3078	F	LO44	L	O	A	RC			( $\mu$ A776) (776)	(LM4250)
CA3078	S	LO42	L	O	A	RC			( $\mu$ A776) (776)	(LM4250)
CA3078	T	LO43	L	O	A	RC			( $\mu$ A776) (776)	(LM4250)
CA3078A	F	LO44	L	O	A	RC				
CA3078A	S	LO42	L	O	A	RC				
CA3078A	T	LO43	L	O	A	RC				
CA3079	E	LZ1	L	Z	A	RC			( $\mu$ A742) (742)	(MFC8070)

type	pack	fig	1	2	3	4	europa	europa	america	america
CA3080	E	LO44	L	O	A	RC				
CA3080	F	LO44	L	O	A	RC				
CA3080	S	LO42	L	O	A	RC				
CA3080	T	LO43	L	O	A	RC				
CA3080A	S	LO42	L	O	A	RC				
CA3080A	T	LO43	L	O	A	RC				
CA3081	E	LI7	L	I	A	RC				
CA3081	F	LI7	L	I	A	RC			(DS8872)	
CA3082	E	LI8	L	I	A	RC				
CA3082	F	LI8	L	I	A	RC				
CA3083	E	LI9	L	I	A	RC				
CA3083	F	LI9	L	I	A	RC				
CA3084	E	LI10	L	I	A	RC				
CA3085	E	LV3	L	V	A	RC			( $\mu$ A 723) LM305	(MC1723) 723
CA3085	S	LV3	L	V	A	RC			( $\mu$ A 723) LM305	(MC1723) 723
CA3085	T	LV3	L	V	A	RC			( $\mu$ A 723) LM305	(MC1723) 723
CA3085A	T	LV3	L	V	A	RC			( $\mu$ A 723) (723)	(MC1723)
CA3085B	T	LV3	L	V	A	RC			( $\mu$ A 723) (723)	(MC1723)
CA3086	D	LI6	L	I	A	RC			LM3086 $\mu$ A3086	3086
CA3086	D	LI6	L	I	A	FC			LM3086 3086	$\mu$ A3086
CA3088	E	LR23	L	R	A	RC			(LM1820) (720)	( $\mu$ A 720)
CA3089	E	LR24	L	R	A	RC			(LM3089) 3075	( $\mu$ A 3075)
CA3090A	Q	LR25	L	R	A	RC			( $\mu$ A 758)	(758)
CA3091	D	LM6	L	M	A	RC			( $\mu$ A 795)	(795)
CA3093	E	LI 11	L	I	A	RC			(LM3018)	
CA3094	E	LO45	L	O	A	RC				
CA3094	S	LO46	L	O	A	RC				
CA3094	T	LO47	L	O	A	RC				
CA3094A	E	LO45	L	O	A	RC				
CA3094A	S	LO46	L	O	A	RC				

type	pack	fig	1	2	3	4	europa	europa	america	america
CA3094A	T	LO47	L	O	A	RC				
CA3094B	S	LO46	L	O	A	RC				
CA3094B	T	LO47	L	O	A	RC				
CA3095	E	LI12	L	I	A	RC				
CA3096	E	LI13	L	I	A	RC			(LM3118)	
CA3096A	E	LI13	L	I	A	RC				
CA3097	E	LI14	L	I	A	RC				
CA3099	E	LC4	L	C	A	RC				
CA3100	F	LO4	L	O	A	RC			LM118	
CA3100	S	LO18	L	O	A	RC			LM118	
CA3100	T	LO3	L	O	A	RC			LM118	
CA3102	E	LO40	L	O	A	RC			(LM3054)	
CA3118	T	LI1	L	I	A	RC			( $\mu$ A3018) (3018)	LM3118
CA3118A	T	LI1	L	I	A	RC			( $\mu$ A3018)	(3018)
CA3120	E	LR26	L	R	A	RC			LM1845	
CA3121	E	LR27	L	R	A	RC				
CA3123	E	LR28	L	R	A	RC			LM1820	
CA3125	E	LR29	L	R	A	RC			(LM746)	
CA3126	Q	LR30	L	R	A	RC			LM1829	
CA3127	E	LI17	L	I	A	RC			(LM3018)	
CA3128	Q	LR31	L	R	A	RC			LM1829	
CA3128	E	LR31	L	R	A	RC			(LM1829)	
CA3130	S	LO18	L	O	A	RC			(LF356)	
CA3130	T	LO3	L	O	A	RC			(LF356)	
CA3130A	S	LO18	L	O	A	RC				
CA3130A	T	LO3	L	O	A	RC				
CA3130B	S	LO18	L	O	A	RC				
CA3130B	T	LO3	L	O	A	RC				
CA3131	EM	LA3	L	A	A	RC			(LM384)	
CA3132	EM	LA3	L	A	A	RC			(LM384)	
CA3134	E	LR32	L	R	A	RC				
CA3146	E	LI6	L	I	A	RC			( $\mu$ A3046) (3046)	LM3146
CA3146A	E	LI6	L	I	A	RC			( $\mu$ A3046)	(3046)
CA3183	E	LI9	L	I	A	RC			LM3183	
CA3183A	E	LI9	L	I	A	RC				
CA3401	E	LO48	L	O	A	RC			MC3401	
CA3600	E	LI16	L	I	A	RC				
CA3724G	E	LI15	L	I	A	RC			FPQ3724 DH3724	MPQ3724 SP3724

type	pack	fig	1	2	3	4	europa	europa	america	america
CA3725G	E	LI15	L	I	A	RC			FPQ3725 DH3725	MPQ3725 SP3724
CA6078A	S	LO42	L	O	A	RC				
CA6078A	T	LO43	L	O	A	RC				
CA6741	S	LO23	L	O	A	RC			μA741	741
CA6741	T	LO1	L	O	A	RC			μA741	741
CA75361A	E	IM1	I	M	A	RC			SN75361A	
DH0006C	H	IH1	I	H	A	NS			NH0006C	
DH0006C	N	IH2	I	H	A	NS			NH0006C	
DH0008C	H	IH3	I	H	A	NS			NH0008C	
DH0008C	N	IH4	I	H	A	NS			NH0008C	
DH0011C	H	IH5	I	H	A	NS			NH0011C SH2002	SH2002P
DH0011C	N	IH5	I	H	A	NS			NH0011C SH2002	SH2002P
DH0016C	N	IH5	I	H	A	NS			NH0016C	
DH0017C	N	IH5	I	H	A	NS			NH0017C	SH2200P
DH0018C	N	IH5	I	H	A	NS			NH0018C	
DH0028C	H	IX1	I	X	A	NS			NH0028C	
DH0028C	N	IX2	I	X	A	NS			NH0028C	
DH0034C	D	IX3	I	X	A	NS				
DH0034C	H	IX4	I	X	A	NS				
DH0035C	G	IX5	I	X	A	NS				
DH3467C	D	IM2	I	M	A	NS				
DH3467C	N	IM2	I	M	A	NS				
DH3725C	N	IM3	I	M	A	NS				
DH3725C	D	IM3	I	M	A	NS				
DM88L12 φ	J	LJ1	I	J	A	NS			DS88L12 φ	
DM88L12 φ	N	LJ1	I	J	A	NS			DS88L12 φ	
DM7406					A	NS				
DM7406					A	NS				
DM7407					A	NS				
DM7407					A	NS				
DM7416					A	NS				
DM7416					A	NS				
DM7417					A	NS				
DM7417					A	NS				
DM7426					A	NS				

See IC equivalents digital le druk

type	pack	fig	1	2	3	4	europa	europa	america	america
DM7426					A	NS	See IC equivalents digital 1e druk			
DM7441A					A	NS				
DM7445					A	NS				
DM7446A					A	NS				
DM7446A					A	NS				
DM7447A					A	NS				
DM7448					A	NS				
DM7448					A	NS				
DM8800 ◊	H	LJ2	I	J	A	NS			DS8800 ◊	
DM8802 ◊	J	LJ3	I	L	A	NS			DS8802 ◊	
DM8802 ◊	N	LJ3	I	L	A	NS			DS8802 ◊	
DM8806 ◊	J	LJ4	I	L	A	NS			DS8806 ◊	
DM8806 ◊	N	LJ4	I	L	A	NS			DS8806 ◊	
DM8810 ◊	J	LJ5	I	J	A	NS			DS8810 ◊	
DM8810 ◊	N	LJ5	I	J	A	NS			DS8810 ◊	
DM8811 ◊	J	LJ6	I	J	A	NS			DS8811 ◊	
DM8811 ◊	N	LJ6	I	J	A	NS			DS8811 ◊	
DM8812 ◊	J	LJ7	I	J	A	NS			DS8812 ◊	
DM8812 ◊	N	LJ7	I	J	A	NS			DS8812 ◊	
DM8819 ◊	J	LJ8	I	J	A	NS			SN75182 DS8819 ◊	
DM8819 ◊	N	LJ8	I	J	A	NS			SN75182 DS8819	
DM8820 ◊	J	IR2	I	R	A	NS			9615	DS8820 ◊
DM8820 ◊	N	IR2	I	R	A	NS			9615	DS8820 ◊
DM8820 ◊	J	IR2	I	R	A	S			9615	DS8820 ◊
DM8820 ◊	N	IR2	I	R	A	S			9615	DS8820 ◊
DM8820A ◊	J	IR2	I	R	A	NS			9615	DS8820A ◊
DM8820A ◊	N	IR2	I	R	A	NS			9615	DS8820A ◊
DM8822 ◊	J	IR3	I	R	A	NS			9617	DS8822 ◊
DM8822 ◊	N	IR3	I	R	A	NS			9617	DS8822 ◊
DM8830 ◊	J	IT2	I	T	A	NS			SN75183 DS8830 ◊	9614
DM8830 ◊	N	IT2	I	T	A	NS			SN75183 DS8830 ◊	9614
DM8830 ◊	J	IT2	I	T	A	S			SN75183 DS8830 ◊	9614
DM8830 ◊	N	IT2	I	T	A	S			SN75183 DS8830 ◊	9614

type	pack	fig	1	2	3	4	europa	europa	america	america
DM8831 ☉	J	IT3	I	T	A	NS			9614	DS8831 ☉
DM8831 ☉	N	IT3	I	T	A	NS			9614	DS8831 ☉
DM8832 ☉	J	IT3	I	T	A	NS			9614	DS8832 ☉
DM8832 ☉	N	IT3	I	T	A	NS			9614	DS8832 ☉
DM8833 ☉	N	IN1	I	N	A	NS			DS8833 ☉	
DM8834 ☉	N	IN3	I	N	A	NS			DS8834 ☉	
DM8835 ☉	N	IN2	I	N	A	NS			DS8835 ☉	
DM8836 ☉	J	IR4	I	R	A	NS			DS8836 ☉	
DM8836 ☉	N	IR4	I	R	A	NS			DS8836 ☉	
DM8837 ☉	J	IR5	I	R	A	NS			DS8837 ☉	
DM8837 ☉	N	IR5	I	R	A	NS			DS8837 ☉	
DM8838 ☉	J	IR6	I	N	A	NS			DS8838 ☉	
DM8838 ☉	N	IR6	I	N	A	NS			DS8838 ☉	
DM8839 ☉	N	IN4	I	N	A	NS			DS8839 ☉	
DM8856 ☉					A	NS			DS8856 ☉	
DM8857 ☉					A	NS			DS8857 ☉	
DM8858 ☉					A	NS			DS8858 ☉	
DM8859 ☉					A	NS			DS8859 ☉	
DM8861 ☉	N	II1	I	I	A	NS			DS8861 ☉	
DM8864 ☉	N	II2	I	I	A	NS			DS8864 ☉	
DM8865 ☉	N	II3	I	I	A	NS			DS8865 ☉	
DM8866 ☉	N	II4	I	I	A	NS			DS8866 ☉	
DM8869 ☉					A	NS			DS8869 ☉	
DM8880 ☉					A	NS			DS8880 ☉	
DM8880 ☉					A	S			DS8880 ☉	
DM8884 ☉					A	NS			DS8884 ☉	
DM8885 ☉					A	NS			DS8885 ☉	
DM8887 ☉					A	NS			DS8887 ☉	
DM8889 ☉					A	NS			DS8889 ☉	
DM8897 ☉					A	NS			DS8897 ☉	
DM74141 ☉					A	NS				
DM74145 ☉					A	NS				
DM75491 ☉	J	II6	I	I	A	NS			DS75491 ☉	
DM75491 ☉	N	II6	I	I	A	NS			DS75491 ☉	
DM75492 ☉	J	II7	I	I	A	NS			DS75492 ☉	
DM75492 ☉	N	II7	I	I	A	NS			DS75492 ☉	



type	pack	fig	1	2	3	4	europa	europa	america	america
DM75493 Φ	J	II8	I	I	A	NS			DS75493 Φ	
DM75493 Φ	N	II8	I	I	A	NS			DS75493 Φ	
DM75494 Φ	J	II9	I	I	A	NS			DS75494 Φ	
DM75494 Φ	N	II9	I	I	A	NS			DS75494 Φ	
DS88L12	J	LJ1	I	J	A	NS			DM88L12 Φ	
DS88L12	N	LJ1	I	J	A	NS			DM88L12 Φ	
DS88LS20	J	IR2	I	R	A	NS				
DS88LS20	N	IR2	I	R	A	NS				
DS0025C	H	IM4	I	M	A	NS			MH0025C Φ	
DS0025C	N	IM5	I	M	A	NS			MH0025C Φ	
DS0026C	G	IM6	I	M	A	NS			MH0026C Φ	
DS0026C	H	IM4	I	M	A	NS			MH0026C Φ	
DS0026C	J	IM8	I	M	A	NS			MH0026C Φ	
DS0026C	N	IM5	I	M	A	NS			MH0026C Φ	
DS0056C	G	IM10	I	M	A	NS				
DS0056C	H	IM11	I	M	A	NS				
DS0056C	J	IM12	I	M	A	NS				
DS0056C	N	IM13	I	M	A	NS				
DS1488	J	IT1	I	T	A	NS			LM1488 Φ	
DS1489	J	IR1	I	R	A	NS			LM1489 Φ	
DS1489A	J	IR1	I	R	A	NS			LM1489A Φ	
DS3603	J	IR7	I	R	A	NS			LM363 Φ	
DS3603	N	IR7	I	R	A	NS			LM363 Φ	
DS3604	J	IR7	I	R	A	NS				
DS3604	N	IR7	I	R	A	NS				
DS3605	J	IS2	I	S	A	NS			LM365 Φ	
DS3605	N	IS2	I	S	A	NS			LM365 Φ	
DS3606	J	IS2	I	S	A	NS			LM366 Φ	
DS3606	N	IS2	I	S	A	NS			LM366 Φ	
DS3607	J	IS2	I	S	A	NS			LM367 Φ	
DS3607	N	IS2	I	S	A	NS			LM367 Φ	
DS3608	J	IS2	I	S	A	NS			LM368 Φ	
DS3608	N	IS2	I	S	A	NS			LM368 Φ	
DS3611	H	IP5	I	P	A	NS			LM3611 Φ	
DS3611	N	IP1	I	P	A	NS			LM3611 Φ	
DS3612	H	IP6	I	P	A	NS			LM3612 Φ	

type	pack	fig	1	2	3	4	europa	europa	america	america
DS3612	N	IP2	I	P	A	NS			LM3612 Ø	
DS3613	H	IP7	I	P	A	NS			LM3613 Ø	
DS3613	N	IP3	I	P	A	NS			LM3613 Ø	
DS3614	H	IP8	I	P	A	NS			LM3614 Ø	
DS3614	N	IP4	I	P	A	NS			LM3614 Ø	
DS3625	N	IS3	I	S	A	NS			LM3625 Ø	
DS3629	J	IM7	I	M	A	NS				
DS3629	N	IM9	I	M	A	NS				
DS3630	J	IJ9	I	J	A	NS				
DS3630	N	IJ9	I	J	A	NS				
DS3631	H	IP9	I	P	A	NS				
DS3631	J	IP11	I	P	A	NS				
DS3631	N	IP9	I	P	A	NS				
DS3632	H	IP12	I	P	A	NS				
DS3632	J	IP14	I	P	A	NS				
DS3632	N	IJ12	I	P	A	NS				
DS3633	H	IP15	I	P	A	NS				
DS3633	J	IP14	I	P	A	NS				
DS3633	N	IP15	I	P	A	NS				
DS3634	H	IP18	I	P	A	NS				
DS3634	J	IP20	I	P	A	NS				
DS3634	N	IP18	I	P	A	NS				
DS3640	J	IM14	I	M	A	NS				
DS3640	N	IM14	I	M	A	NS				
DS3642	H	IM15	I	M	A	NS				
DS3642	J	IM16	I	M	A	NS				
DS3642	N	IM17	I	M	A	NS				
DS3643	J	IM18	I	M	A	NS				
DS3643	N	IM18	I	M	A	NS				
DS3644	J	IM19	I	M	A	NS				
DS3644	N	IM19	I	M	A	NS				
DS3645					A	NS				
DS3646					A	NS				
DS3647					A	NS				
DS3648					A	NS				
DS3649	J	IM20	I	M	A	NS				
	N	IM20	I	M	A	NS				

type	pack	fig	1	2	3	4	europa	europa	america	america
DS3650	J	IR8	I	R	A	NS				
DS3650	N	IR8	I	R	A	NS				
DS3651	J	IR8	I	S	A	NS				
DS3651	N	IR8	I	S	A	NS				
DS3652	J	IR8	I	R	A	NS				
DS3652	N	IR8	I	R	A	NS				
DS3653	J	IR8	I	S	A	NS				
DS3653	N	IR8	I	S	A	NS				
DS3660	N	LP10	L	P	A	NS				
DS3661	N	LP13	L	P	A	NS				
DS3670	J	IM14	I	M	A	NS				
DS3670	N	IM14	I	M	A	NS				
DS3671	H	IM11	I	M	A	NS				
DS3671	J	IM12	I	M	A	NS				
DS3671	N	IM13	I	M	A	NS				
DS3672	H	IM15	I	M	A	NS				
DS3672	J	IM16	I	M	A	NS				
DS3672	N	IM17	I	M	A	NS				
DS3673	J	IM18	I	M	A	NS				
DS3673	N	IM18	I	M	A	NS				
DS3674	J	IM19	I	M	A	NS				
DS3674	N	IM19	I	M	A	NS				
DS3675					A	NS				
DS3676					A	NS				
DS3677					A	NS				
DS3678					A	NS				
DS3679	J	IM20	I	M	A	NS				
DS3679	N	IM20	I	M	A	NS				
DS3686	H	IP12	I	V	A	NS				
DS3686	J	IP14	I	V	A	NS				
DS3686	N	IP12	I	V	A	NS				
DS3687	H	IP16	I	P	A	NS				
DS3687	J	IP19	I	P	A	NS				
DS3687	N	IP16	I	P	A	NS				
DS3688	J	IT4	I	T	A	NS				
DS3688	N	IT4	I	T	A	NS				

type	pack	fig	1	2	3	4	europa	europa	america	america
DS3689	J	IR9	I	R	A	NS				
DS3689	N	IR9	I	R	A	NS				
DS3690	J	IR10	I	R	A	NS				
DS3690	N	IR10	I	R	A	NS				
DS7520	J	IS4	I	S	A	NS			SN7520	LM7520 Φ
DS7520	N	IS4	I	S	A	NS			SN7520	LM7520 Φ
DS7520A	J	IS4	I	S	A	NS			SN7520A	LM7520A Φ
DS7520A	N	IS4	I	S	A	NS			SN7520A	LM7520A Φ
DS7521	J	IS4	I	S	A	NS			SN7521	LM7521 Φ
DS7521	N	IS4	I	S	A	NS			SN7521	LM7521 Φ
DS7522	J	IS5	I	S	A	NS			SN7522	LM7522 Φ
DS7522	N	IS5	I	S	A	NS			SN7522	LM7522 Φ
DS7522A	J	IS5	I	S	A	NS			SN7522A	
DS7522A	N	IS5	I	S	A	NS			SN7522A	
DS7523	J	IS5	I	S	A	NS			SN7523	LM7523 Φ
DS7523	N	IS5	I	S	A	NS			SN7523	LM7523 Φ
DS7524	J	IS6	I	S	A	NS			SN7524	7524 C
DS7524	N	IS6	I	S	A	NS			LM7524 Φ	
DS7524A	J	IS6	I	S	A	NS				
DS7524A	N	IS6	I	S	A	NS				
DS7525	J	IS6	I	S	A	NS			SN7525	7525 C
DS7525	N	IS6	I	S	A	NS			LM7525 Φ	
DS7525	N	IS6	I	S	A	NS			SN7525	7525 C
DS7525	N	IS6	I	S	A	NS			LM7525	
DS7528	J	IS7	I	S	A	NS			SN7528	7528 C
DS7528	N	IS7	I	S	A	NS			LM7528 Φ	
DS7528A	J	IS7	I	S	A	NS				
DS7528A	N	IS7	I	S	A	NS				
DS7529	J	IS7	I	S	A	NS			SN7529	7529 C
DS7529	N	IS7	I	S	A	NS			LM7529 Φ	
DS7529	N	IS7	I	S	A	NS			SN7529	7529 C
DS7529	N	IS7	I	S	A	NS			LM7529 Φ	
DS7534	J	IS8	I	S	A	NS			SN7534	7534 C
DS7534	N	IS8	I	S	A	NS			LM7534 Φ	
DS7534A	J	IS8	I	S	A	NS				
DS7534A	N	IS8	I	S	A	NS				
DS7535	J	IS8	I	S	A	NS			SN7535	7535 C
DS7535	N	IS8	I	S	A	NS			LM7535 Φ	
DS7535	N	IS8	I	S	A	NS			SN7535	7535 C
DS7535	N	IS8	I	S	A	NS			LM7535 Φ	
DS7538	J	IS9	I	S	A	NS			SN7538	7538 C

type	pack	fig	1	2	3	4	europa	europa	america	america
DS7538	J	IS9	I	S	A	NS			LM7538 Ø	
DS7538	N	IS9	I	S	A	NS			SN7538 LM7538 Ø	7538 C
DS7538A	J	IS9	I	S	A	NS				
DS7538A	N	IS9	I	S	A	NS				
DS7539	J	IS9	I	S	A	NS			SN7539 LM7539 Ø	7539 C
DS7539	N	IS9	I	S	A	NS			SN7539 LM7539 Ø	7539 C
DS8096	J	IM20	I	M	A	NS				
DS8096	N	IM20	I	M	A	NS				
DS8640	J	IR4	I	R	A	NS				
DS8640	N	IR4	I	R	A	NS				
DS8641	J	IN3	I	N	A	NS				
DS8641	N	IN3	I	N	A	NS				
DS8642	J	IN5	I	N	A	NS				
DS8642	N	IN5	I	N	A	NS				
DS8650	N	II5	I	I	A	NS				
DS8651	N	II10	I	I	A	NS				
DS8654					A	NS				
DS8655					A	NS				
DS8656					A	NS				
DS8658	N	II11	I	I	A	NS				
DS8659	N	II10	I	I	A	NS				
DS8673					A	NS				
DS8674					A	NS				
DS8692	N	IV1	I	V	A	NS				
DS8693	N	IV2	I	V	A	NS				
DS8694	N	IV3	I	V	A	NS				
DS8800	H	LJ2	I	J	A	NS			DM8800 Ø	
DS8802	J	LJ3	I	J	A	NS			DM8802 Ø	
DS8802	N	LJ3	I	J	A	NS			DM8802 Ø	
DS8803	J	IM21	I	M	A	NS			MH8803 Ø MH8803 Ø	
DS8806	J	LJ4	I	J	A	NS			DM8806 Ø	
DS8806	N	LJ4	I	J	A	NS			DM8806 Ø	
DS8807	J	IM21	I	M	A	NS			MH8807 Ø	
DS8807	N	IM21	I	M	A	NS			MH8807 Ø	

type	pack	fig	1	2	3	4	europa	europa	america	america
DS8810	J	LJ5	I	J	A	NS			DM8810 Φ	
DS8810	N	LJ5	I	J	A	NS			DM8810 Φ	
DS8811	J	LJ6	I	J	A	NS			DM8811 Φ	
	N	LJ6	I	J	A	NS			DM8811 Φ	
DS8812	J	LJ7	I	J	A	NS			DM8812 Φ	
DS8812	N	LJ7	I	J	A	NS			DM8812 Φ	
DS8813	N	IM22	I	M	A	NS				
DS8817	N	IM22	I	M	A	NS				
DS8819	J	LJ8	I	J	A	NS			DM8819 Φ	
	N	LJ8	I	J	A	NS			DM8819 Φ	
DS8820	J	IR2	I	R	A	NS			DM8820 Φ	
	N	IR2	I	R	A	NS			DM8820 Φ	
DS8820A	J	IR2	I	R	A	NS			DM8820A Φ	
	N	IR2	I	R	A	NS			DM8820A Φ	
DS8822	N	IR3	I	R	A	NS			DM8822 Φ	
DS8830	J	IT2	I	T	A	NS			DM8830 Φ	
DS8830	N	IT2	I	T	A	NS			DM8830 Φ	
DS8831	J	IT3	I	T	A	NS			DM8831 Φ	
DS8831	N	IT3	I	T	A	NS			DM8831 Φ	
DS8832	J	IT3	I	T	A	NS			DM8832 Φ	
DS8832	N	IT3	I	T	A	NS			DM8832 Φ	
DS8833	J	IN1	I	N	A	NS			DM8833 Φ	
DS8833	N	IN1	I	N	A	NS			DM8833 Φ	
DS8834	J	IN3	I	N	A	NS			DM8834 Φ	
DS8834	N	IN3	I	N	A	NS			DM8834 Φ	
DS8835	J	IN2	I	N	A	NS			DM8835 Φ	
DS8835	N	IN2	I	N	A	NS			DM8835 Φ	
DS8836	J	IR4	I	R	A	NS			DM8836 Φ	
	N	IR4	I	R	A	NS			DM8836 Φ	
DS8837	J	IR5	I	R	A	NS			DM8837 Φ	
	N	IR5	I	R	A	NS			DM8837 Φ	
DS8838	J	IR6	I	N	A	NS			DM8838 Φ	
	N	IR6	I	N	A	NS			DM8838 Φ	
DS8839	J	IN4	I	N	A	NS			DM8839 Φ	
DS8839	N	IN4	I	N	A	NS			DM8839 Φ	
DS8844	N	II 12	I	I	A	NS				
DS8855	N	II 13	I	I	A	NS				
DS8856					A	NS			DM8856 Φ	
DS8857					A	NS			DM8857 Φ	
DS8858					A	NS			DM8858 Φ	

type	pack	fig	1	2	3	4	europa	europa	america	america
DS8859					A	NS			DM8859 φ	
DS8861	N	II1	I	I	A	NS			DM8861 φ	
DS8863	N	II4	I	I	A	NS				
DS8864	N	II2	I	I	A	NS			DM8864 φ	
DS8865	N	II3	I	I	A	NS			DM8865 φ	
DS8866	N	II4	I	I	A	NS			DM8866 φ	
DS8867	N	II15	L	I	A	NS				
DS8868					A	NS				
DS8869					A	NS			DM8869 φ	
DS8870	J	II7	I	I	A	NS				
DS8870	N	II7	I	I	A	NS				
DS8871	N	II3	I	I	A	NS				
DS8872	N	II13	I	I	A	NS				
DS8873	N	II2	I	I	A	NS				
DS8874					A	NS				
DS8876					A	NS				
DS8877	J N	II7 II7	I I	I I	A A	NS NS			DS75492 DS75492	
DS8879					A	NS				
DS8880					A	NS			DM8880 φ	
DS8884A					A	NS			DM8884A φ	
DS8885					A	NS			DM8885 φ	
DS8887	J	II16	I	I	A	NS			DM8887 φ	
DS8887	N	II16	I	I	A	NS			DM8887 φ	
DS8889	J	II17	I	I	A	NS			DM8889 φ	
DS8889	N	II17	I	I	A	NS			DM8889 φ	
DS8891	J	II18	I	I	A	NS				
DS8891	N	II18	I	I	A	NS				
DS8892	N	II19	I	I	A	NS				
DS8895	J	II20	I	I	A	NS				
DS8895	N	II20	I	I	A	NS				
DS8897	J	II16	I	I	A	NS			DM8897 φ	
DS8897	N	II16	I	I	A	NS			DM8897 φ	
DS8963	N	II14	I	I	A	NS				
DS8977	N	II4	I	I	A	NS				
DS36147					A	NS				
DS36149	J	IM20	I	M	A	NS				

type	pack	fig	1	2	3	4	europa	europa	america	america
DS36149	N	IM20	I	M	A	NS				
DS36177					A	NS				
DS36179	J	IM20	I	M	A	NS				
DS36179	N	IM20	I	M	A	NS				
DS74366	J	IM20	I	M	A	NS				
DS74366	N	IM20	I	M	A	NS				
DS75107	J	IR11	I	R	A	NS			SN75107	LM75107 ☉
DS75107	N	IR11	I	R	A	NS			SN75107	LM75107 ☉
DS75108	J	IR11	I	R	A	NS			SN75108	LM75108 ☉
DS75108	N	IR11	I	R	A	NS			SN75108	LM75108 ☉
DS75109	J	IT5	I	T	A	NS			SN75109	LM75109 ☉
DS75109	N	IT5	I	T	A	NS			SN75109	LM75109 ☉
DS75110	J	IT5	I	T	A	NS			SN75110	LM75110 ☉
DS75110	N	IT5	I	T	A	NS			SN75110	LM75110 ☉
DS75121	J	IT6	I	T	A	NS			SN75121	LM75121 ☉
DS75121	N	IT6	I	T	A	NS			SN75121	LM75121 ☉
DS75122	J	IR12	I	R	A	NS			SN75122	LM75122 ☉
DS75122	N	IR12	I	R	A	NS			SN75122	LM75122 ☉
DS75123	J	IT6	I	T	A	NS			SN75123	LM75123 ☉
DS75123	N	IT6	I	T	A	NS			SN75123	LM75123 ☉
DS75124	J	IR12	I	T	A	NS			SN75124	LM75124 ☉
DS75124	N	IR12	I	T	A	NS			SN75124	LM75124 ☉
DS75150	J	IT7	I	T	A	NS			SN75150	LM75150 ☉
DS75150	N	IT8	I	T	A	NS			SN75150	LM75150 ☉
DS75154	J	IR13	I	R	A	NS			SN75154	LM75154 ☉
DS75154	N	IR13	I	R	A	NS			SN75154	LM75154 ☉
DS75207	J	IR11	I	R	A	NS			SN75207	LM75207 ☉
DS75207	N	IR11	I	R	A	NS			SN75207	LM75207 ☉
DS75208	J	IR11	I	R	A	NS			SN75208	LM75208 ☉
DS75208	N	IR11	I	R	A	NS			SN75208	LM75208 ☉
DS75324	J	IM7	I	M	A	NS			SN75324	LM75324 ☉
DS75324	N	IM9	I	M	A	NS			SN75324	LM75324 ☉
DS75325	J	IM23	I	M	A	NS			SN75325	LM75325 ☉
DS75325	N	IM23	I	M	A	NS			SN75325	LM75325 ☉
DS75361	J	LJ10	I	J	A	NS				
DS75361	N	LJ11	I	J	A	NS				



type	pack	fig	1	2	3	4	europa	europa	america	america
D875362	J	LJ12	I	J	A	NS				
D875362	N	LJ13	I	J	A	NS				
D875364	J	LJ14	I	J	A	NS				
D875364	N	LJ15	I	J	A	NS				
D875365	J	LJ16	I	J	A	NS				
D875365	N	LJ16	I	J	A	NS				
D875450	J	IP21	I	P	A	NS			SN75450 MC75450 (75450A)	( $\mu$ A 75450A) LM75450 $\Phi$
D875450	N	IP21	I	P	A	NS			SN75450 MC75450 (75450A)	( $\mu$ A 75450A) LM75450 $\Phi$
D875451	H	IP5	I	P	A	NS			SN75451 LM75451 $\Phi$ (75451A)	( $\mu$ A 75451A) MC75451
D875451	N	IP1	I	P	A	NS			SN75451 LM75451 $\Phi$ (75451A)	( $\mu$ A 75451A) MC75451
D875452	H	IP6	I	P	A	NS			SN75452 MC75452 (75452A)	( $\mu$ A 75452A) LM75452 $\Phi$
D875452	N	IP2	I	P	A	NS			SN75452 MC75452 (75452A)	( $\mu$ A 75452A) LM75452 $\Phi$
D875453	H	IP7	I	P	A	NS			SN75453 MC75453 (75453A)	( $\mu$ A 75453A) LM75453 $\Phi$
D875453	N	IP3	I	P	A	NS			SN75453 MC75453 (75453A)	( $\mu$ A 75453A) LM75453 $\Phi$
D875454	H	IP8	I	P	A	NS			SN75454 MC75454 (75454A)	( $\mu$ A 75454A) LM75454 $\Phi$
D875454	N	IP4	I	P	A	NS			SN75454 MC75454 (75454A)	( $\mu$ A 75454A) LM75454 $\Phi$
D875460	J	IP21	I	P	A	NS				
D875460	N	IP21	I	P	A	NS				
D875461	H	IP5	I	P	A	NS				
D875461	N	IP1	I	P	A	NS				
D875462	H	IP6	I	P	A	NS				
D875462	N	IP2	I	P	A	NS				
D875463	H	IP7	I	P	A	NS				
D875463	N	IP3	I	P	A	NS				
D875464	H	IP8	I	P	A	NS				
D875464	N	IP4	I	P	A	NS				
D875491	J	II6	I	I	A	NS			DM75491 $\Phi$	
D875491	N	II6	I	I	A	NS			DM75491 $\Phi$	
D875492	J	II7	I	I	A	NS			DM75492 $\Phi$	
D875492	N	II7	I	I	A	NS			DM75492 $\Phi$	

type	pack	fig	1	2	3	4	europa	europa	america	america
DS75493	J	II8	I	I	A	NS			DM75493 φ	
DS75493	N	II8	I	I	A	NS			DM75493 φ	
DS75494	J	II9	I	I	A	NS			DM75494 φ	
DS75494	N	II9	I	I	A	NS			DM75494 φ	
HA 909	2A	LO49	L	O	A	H				
HA 909	9V	LO50	L	O	A	H				
HA 911	2A	LO49	L	O	A	H				
HA 911	9V	LO50	L	O	A	H				
HA 2000	2A	LO51	L	O	A	H				
HA 2000A	2A	LO51	L	O	A	H				
HA 2005	2A	LO51	L	O	A	H				
HA 2005A	2A	LO51	L	O	A	H				
HA 2050	2A	LO52	L	O	A	H				
HA 2050A	2A	LO52	L	O	A	H				
HA 2055	2A	LO52	L	O	A	H				
HA 2055A	2A	LO52	L	O	A	H				
HA 2060	2A	LO52	L	O	A	H				
HA 2060A	2A	LO52	L	O	A	H				
HA 2065	2A	LO52	L	O	A	H				
HA 2065A	2A	LO52	L	O	A	H				
HA 2101	2A	LO3	L	O	A	H				
HA 2101	9W	LO53	L	O	A	H				
HA 2101A	2A	LO3	L	O	A	H				
HA 2101A	9W	LO53	L	O	A	H				
HA 2107	2A	LO17	L	O	A	H				
HA 2107	9W	LO54	L	O	A	H				
HA 2107-3	2R	LO17	L	O	A	H				
HA 2107-3	9W	LO54	L	O	A	H				
HA 2201A	2R	LO3	L	O	A	H				
HA 2201A	9W	LO53	L	O	A	H				
HA 2211	1S	LC6	L	C	A	H				
HA 2211	2A	LC2	L	C	A	H				
HA 2207	2A	LO17	L	O	A	H				
HA 2207	9W	LO54	L	O	A	H				
HA 2211	1S	LC6	L	C	A	H				
HA 2211	2A	LC2	L	C	A	H				

type	pack	fig	1	2	3	4	europa	europa	america	america
HA 2301A	2A	LO3	L	O	A	H				
HA 2301A	9W	LO53	L	O	A	H				
HA 2307	2A	LO17	L	O	A	H				
HA 2307	9W	LO54	L	O	A	H				
HA 2311	1S	LC6	L	C	A	H				
HA 2311	2A	LC2	L	C	A	H				
HA 2400	1F	LO55	L	O	A	H				
HA 2404	1F	LO55	L	O	A	H				
HA 2405	1F	LO55	L	O	A	H				
HA 2420	1S	LH1	L	H	A	H				
HA 2425	1S	LH1	L	H	A	H				
HA 2500	2A	LO56	L	O	A	H				
HA 2500	9V	LO57	L	O	A	H				
HA 2502	2A	LO56	L	O	A	H				
HA 2502	9V	LO57	L	O	A	H				
HA 2505	2A	LO56	L	O	A	H				
HA 2505	9V	LO57	L	O	A	H				
HA 2510	2A	LO56	L	O	A	H				
HA 2510	9V	LO57	L	O	A	H				
HA 2512	2A	LO56	L	O	A	H				
HA 2512	9V	LO57	L	O	A	H				
HA 2515	2A	LO56	L	O	A	H				
HA 2515	9V	LO57	L	O	A	H				
HA 2520	2A	LO56	L	O	A	H				
HA 2520	9V	LO57	L	O	A	H				
HA 2522	2A	LO56	L	O	A	H				
HA 2522	9V	LO57	L	O	A	H				
HA 2525	2A	LO56	L	O	A	H				
HA 2525	9V	LO57	L	O	A	H				
HA 2530	2A	LO58	L	O	A	H				
HA 2535	2A	LO58	L	O	A	H				
HA 2600	2A	LO56	L	O	A	H				
HA 2600	9W	LO59	L	O	A	H				
HA 2602	2A	LO56	L	O	A	H				
HA 2602	9W	LO59	L	O	A	H				
HA 2605	2A	LO56	L	O	A	H				

type	pack	fig	1	2	3	4	europa	europa	america	america
HA 2605	9W	LO59	L	O	A	H				
HA 2620	1S	LO60	L	O	A	H				
HA 2620	2A	LO56	L	O	A	H				
HA 2622	1S	LO60	L	O	A	H				
HA 2622	2A	LO56	L	O	A	H				
HA 2625	1S	LO60	L	O	A	H				
HA 2625	2A	LO56	L	O	A	H				
HA 2630	2G	LO61	L	O	A	H				
HA 2635	2G	LO61	L	O	A	H				
HA 2640	2A	LO1	L	O	A	H				
HA 2645	2A	LO1	L	O	A	H				
HA 2650	1S	LO62	L	O	A	H				
HA 2650	2A	LO28	L	O	A	H				
HA 2655	1S	LO62	L	O	A	H				
HA 2655	2A	LO28	L	O	A	H				
HA 2700	1S	LO64	L	O	A	H				
HA 2700	2A	LO63	L	O	A	H				
HA 2704	1S	LO64	L	O	A	H				
HA 2704	2A	LO63	L	O	A	H				
HA 2705	1S	LO64	L	O	A	H				
HA 2705	2A	LO63	L	O	A	H				
HA 2720	2A	LO65	L	O	A	H				
HA 2725	2A	LO65	L	O	A	H				
HA 2730	1S	LO66	L	O	A	H				
HA 2735	1S	LO66	L	O	A	H				
HA 2800	1F	LL1	L	L	A	H				
HA 2805	1F	LL1	L	L	A	H				
HA 2820	1S	LL2	L	L	A	H				
HA 2825	1S	LL2	L	L	A	H				
HA 2900	2A	LO67	L	O	A	H				
HA 2904	2A	LO67	L	O	A	H				
HA 2905	2A	LO67	L	O	A	H				
HA 4741	1A	LO68	L	O	A	H				
HD 0165	1J	LX6	I	X	A	H				
HD 245	1S	IT9	I	T	A	H				
HD 245	9V	IT9	I	T	A	H				

type	pack	fig	1	2	3	4	europa	europa	america	america
HD 246	1S	IR14	I	R	A	H				
HD 246	9V	IR14	I	R	A	H				
HD 248	1S	IR14	I	R	A	H				
HD 248	9V	IR14	I	R	A	H				
HD 249	1S	IR14	I	R	A	H				
HD 249	9V	IR14	I	R	A	H				
HD 534	1A	LJ1	I	T	A	H				
HD 535	1A	LJ1	I	T	A	H				
HD 545	1S	IT9	I	T	A	H				
HD 545	9V	IT9	I	T	A	H				
HD 546	1S	IR14	I	R	A	H				
HD 546	9V	IR14	I	R	A	H				
HD 548	1S	IR14	I	R	A	H				
HD 548	9V	IR14	I	R	A	H				
HD 549	1S	IR14	I	R	A	H				
HD 549	9V	IR14	I	R	A	H				
HD 1488	1A	IT1	I	T	A	H				
HD 1489	1A	IR1	I	R	A	H				
HD 1489A	1A	IR1	I	R	A	H				
HI 0180	1D	IA1	I	A	A	H				
HI 0185	1D	IA1	I	A	A	H				
HI 200-5	1A	LS27	L	S	A	H				
HI 200-5	9V	LS27	L	S	A	H				
HI 201-5	1W	LS28	L	S	A	H				
HI 201-5	9S	LS28	L	S	A	H				
HI 506A-5	1L	LS29	L	S	A	H				
HI 507A-5	1L	LS30	L	S	A	H				
HI 508A-5	1F	LS31	L	S	A	H				
HI 509A-5	1F	LS32	L	S	A	H				
HI 0910	1J	ID2	I	D	A	H				
HI 01010	1J	ID2	I	D	A	H				
HI 1080	1H	ID4	I	D	A	H				
HI 1080	9M	ID3	I	D	A	H				
HI 1085	1H	ID4	I	D	A	H				
HI 1085	9M	ID3	I	D	A	H				

type	pack	fig	1	2	3	4	europa	europa	america	america
HI 1800A-5	1W	LS33	L	S	A	H				
HI 1818A-5	1W	LS34	L	S	A	H				
HI 1828A-5	1W	LS35	L	S	A	H				
HI 5040-5	1D	LS37	L	S	A	H				
HI 5040-5	9H	LS36	L	S	A	H				
HI 5041-5	1D	LS39	L	S	A	H				
HI 5041-5	9H	LS38	L	S	A	H				
HI 5042-5	1D	LS41	L	S	A	H				
HI 5042-5	9H	LS40	L	S	A	H				
HI 5043-5	1D	LS43	L	S	A	H				
HI 5043-5	9H	LS42	L	S	A	H				
HI 5044-5	1D	LS45	L	S	A	H				
HI 5044-5	9H	LS44	L	S	A	H				
HI 5045-5	1D	LS47	L	S	A	H				
HI 5045-5	9H	LS46	L	S	A	H				
HI 5046-5	1D	LS49	L	S	A	H				
HI 5046-5	9H	LS48	L	S	A	H				
HI 5046A-5	1D	LS49	L	S	A	H				
HI 5046A-5	9H	LS48	L	S	A	H				
HI 5047-5	1D	LS51	L	S	A	H				
HI 5047-5	9H	LS50	L	S	A	H				
HI 5047A-5	1D	LS51	L	S	A	H				
HI 5047A-5	9H	LS50	L	S	A	H				
HI 5048-5	1D	LS53	L	S	A	H				
HI 5048-5	9H	LS52	L	S	A	H				
HI 5049-5	1D	LS55	L	S	A	H				
HI 5049-5	9H	LS54	L	S	A	H				
HI 5050-5	1D	LS57	L	S	A	H				
HI 5050-5	9H	LS56	L	S	A	H				
HI 5051-5	1D	LS59	L	S	A	H				
HI 5051-5	9W	LS58	L	S	A	H				
HS 1000	9P	LS60	L	S	A	H				
L005	T1	LV4	L	V	E	SG				
L025	T9	LB1	L	B	E	SG				
L036	T1	LV4	L	V	E	SG				
L037	T1	LV4	L	V	E	SG				

type	pack	fig	1	2	3	4	europa	europa	america	america
L045	T9	LO3	L	O	E	SG				
L103	T1	LR33	L	R	E	SG				
L115	T1	LO69	L	O	E	SG				
L120	B1	LZ2	L	Z	E	SG				
L121	B1	LZ3	L	Z	E	SG				
L123	B1	LV1	L	V	E	SG				
L123	T1	LV2	L	V	E	SG				
L129		LV5	L	V	E	SG	TDA1405			
L130		LV5	L	V	E	SG	TDA1412			
L131		LV5	L	V	E	SG	TDA1415			
L141	B1	LO70	L	O	E	SG				
L141	T1	LO1	L	O	E	SG				
L147	B1	LO25	L	O	E	SG				
L148	T1	LO3	L	O	E	SG				
LF111	H	LC2	L	C	A	NS				
LF156	H	LO71	L	O	A	NS				
LF211	H	LC2	L	C	A	NS				
LF311	H	LC2	L	C	A	NS				
LF2650	D	LS28	L	S	A	NS				
LF3650	D	LS28	L	S	A	NS				
LF3650	N	LS28	L	S	A	NS				
LH0001AC	D	LO72	L	O	A	NS				
LH0001AC	F	LO73	L	O	A	NS				
LH0001AC	H	LO74	L	O	A	NS				
LH0001C	H	LO75	L	O	A	NS				
LH0002C	H	LO76	L	O	A	NS		( $\mu$ A791C)	(791C)	
LH0002C	N	LO77	L	O	A	NS		( $\mu$ A791C)	(791C)	
LH0003C	H	LO78	L	O	A	NS				
LH0004C	H	LO75	L	O	A	NS				
LH0005A	H	LO79	L	O	A	NS				
LH0005C	H	LO79	L	O	A	NS				
LH0020C	G	LO80	L	O	A	NS		( $\mu$ A725C)	(725C)	
LH0021C	K	LK1	L	K	A	NS		( $\mu$ A791C)	(791C)	
LH0022C	D	LO81	L	O	A	NS				
LH0022C	F	LO82	L	O	A	NS				
LH0022C	H	LO1	L	O	A	NS				

type	pack	fig	1	2	3	4	europa	europa	america	america
LH0023C	G	LH2	L	H	A	NS				
LH0024C	H	LO83	L	O	A	NS				
LH0032C	G	LO84	L	O	A	NS				
LH0033C	G	LK4	L	K	A	NS				
LH0033C	J	LK5	L	K	A	NS				
LH0036C	G	LO85	L	O	A	NS				
LH0041C	G	LK2	L	K	A	NS			( $\mu$ A 791C)	(791C)
LH0041C	J	LK3	L	K	A	NS			( $\mu$ A 791C)	(791C)
LH0042C	D	LO81	L	O	A	NS			( $\mu$ A 740C)	(740C)
LH0042C	F	LO82	L	O	A	NS			( $\mu$ A 740C)	(740C)
LH0042C	H	LO1	L	O	A	NS			( $\mu$ A 740C)	(740C)
LH0043C	G	LH3	L	H	A	NS				
LH0045C	G	LX1	L	X	A	NS				
LH0045C	K	LX2	L	X	A	NS				
LH0052C	H	LO1	L	O	A	NS			( $\mu$ A 740 C)	(740 C)
LH0052C	D	LO81	L	O	A	NS			( $\mu$ A 740 C)	(740 C)
LH0053C	G	LH4	L	H	A	NS				
LH0061C	K	LO86	L	O	A	NS				
LH0062C	D	LO88	L	O	A	NS				
LH0062C	H	LO87	L	O	A	NS				
LH0063C	K	LK6	L	K	A	NS				
LH201	F	LO90	L	O	A	NS			MC 1741	
LH201	H	LO17	L	O	A	NS			MC 1741	
LH201	D	LO89	L	O	A	RY			MC 1741	
LH201	F	LO90	L	O	A	RY			MC 1741	
LH201	H	LO17	L	O	A	RY			MC 1741	
LH201A	D	LO89	L	O	A	RY				
LH201A	F	LO90	L	O	A	RY				
LH201A	H	LO17	L	O	A	RY				
LH740AC	H	LO1	L	O	A	NS				
LH2101A	D	LO91	L	O	A	NS				
LH2108	D	LO92	L	O	A	NS				
LH2108	F	LO92	L	O	A	NS				
LH2108A	D	LO92	L	O	A	NS				
LH2110	D	LG1	L	G	A	NS				
LH2110	F	LG1	L	G	A	NS				



type	pack	fig	1	2	3	4	europa	europa	america	america
LH2111	D	LC7	L	C	A	NS				
LH2111	F	LC7	L	C	A	NS				
LH2201A	D	LO91	L	O	A	NS			( $\mu$ A201A)	(201A)
LH2201A	F	LO91	L	O	A	NS			( $\mu$ A201A)	(201A)
LH2208	D	LO92	L	O	A	NS			( $\mu$ A208)	(208)
LH2208	F	LO92	L	O	A	NS			( $\mu$ A208)	(208)
LH2210	D	LG1	L	G	A	NS			( $\mu$ A210)	(210)
LH2210	F	LG1	L	G	A	NS			( $\mu$ A210)	(210)
LH2211	D	LC7	L	C	A	NS			( $\mu$ A211)	(211)
LH2211	F	LC7	L	C	A	NS			( $\mu$ A211)	(211)
LH2301A	D	LO91	L	O	A	NS			( $\mu$ A301A)	(301A)
LH2301A	F	LO91	L	O	A	NS			( $\mu$ A301A)	(301A)
LH2308	D	LO92	L	O	A	NS			( $\mu$ A308)	(308)
LH2308	F	LO92	L	O	A	NS			( $\mu$ A308)	(308)
LH2308A	D	LO92	L	O	A	NS				
LH2310	D	LG1	L	G	A	NS			( $\mu$ A310)	(310)
LH2310	F	LG1	L	G	A	NS			( $\mu$ A310)	(310)
LH2311	D	LC7	L	C	A	NS			( $\mu$ A311)	(311)
LH2311	F	LC7	L	C	A	NS			( $\mu$ A311)	(311)
LH24250	F	LO93	L	O	A	NS			( $\mu$ A776C)	(776C)
LH24250	D	LO93	L	O	A	NS			( $\mu$ A776C)	(776)
LH24250C	F	LO93	L	O	A	NS			( $\mu$ A776C)	(776C)
LH24250C	D	LO93	L	O	A	NS			( $\mu$ A776C)	(776C)
LM78L05	H	LO6	L	V	R	NS				
LM78L05	Z	LV7	L	V	R	NS				
LM78L05AC	H	LV6	L	V	A	NS			78LO5AC	
LM78L05AC	Z	LV7	L	V	A	NS			78LO5AC	
LM78L05C	H	LV6	L	V	A	NS			$\mu$ A78L05C	78L05C
LM78L08	H	LV6	L	V	A	NS				
LM78L08	Z	LV7	L	V	A	NS				
LM78L08AC	H	LV6	L	V	A	NS				
LM78L08AC	Z	LV7	L	V	A	NS				
LM78L08C	H	LV6	L	V	A	NS			$\mu$ A78L08C	
LM78L08C	Z	LV7	L	V	A	NS			$\mu$ A78L08C	
LM78L12	H	LV6	L	V	A	NS				
LM78L12	Z	LV7	L	V	A	NS				

type	pack	fig	1	2	3	4	europa	europa	america	america
LM78L12AC	H	LV6	L	V	A	NS			78L12AC	
LM78L12AC	Z	LV7	L	V	A	NS			78L12AC	
LM78L12C	H	LV6	L	V	A	NS			$\mu$ A78L12 C	78L12C
LM78L12C	Z	LV7	L	V	A	NS			$\mu$ A78L12 C	78L12C
LM78L15	H	LV6	L	V	A	NS				
LM78L15	Z	LV7	L	V	A	NS				
LM78L15AC	H	LV6	L	V	A	NS			78L15AC	
LM78L15AC	Z	LV7	L	V	A	NS			78L15AC	
LM78L18	H	LV6	L	V	A	NS				
LM78L18	Z	LV7	L	V	A	NS				
LM78L18AC	H	LV6	L	V	A	NS				
LM78L18AC	Z	LV7	L	V	A	NS				
LM78L18C	H	LV6	L	V	A	NS			$\mu$ A78L18C	
LM78L18C	Z	LV7	L	V	A	NS			$\mu$ A78L18C	
LM78L24	H	LV6	L	V	A	NS				
LM78L24	Z	LV7	L	V	A	NS				
LM78L24AC	H	LV6	L	V	A	NS				
LM78L24AC	Z	LV7	L	V	A	NS				
LM78L24C	H	LV6	L	V	A	NS			$\mu$ A78L24C	
LM78L24C	Z	LV7	L	V	A	NS			$\mu$ A78L24C	
LM200	F	LV8	L	V	A	NS			(SN52105) (MC1723C)	( $\mu$ A723C) (723C)
LM200	H	LV9	L	V	A	NS			(SN52105) (MC1723C)	( $\mu$ A723C) (723C)
LM201	F	LO2	L	O	A	NS			SN52101A) MC1748C	$\mu$ A201 201
LM201	H	LO3	L	O	A	NS			SN52101A MC1748C	$\mu$ A201 201
LM201	A	LO89	L	O	A	S			(SN52101A) MC1748C	$\mu$ A201 201
LM201	T	LO3	L	O	A	S			(SN52101A) MC1748C	$\mu$ A201 201
LM201	Q	LO2	L	O	A	S			(SN52101A) MC1748C	$\mu$ A201 201
LM201	V	LO4	L	O	A	S			(SN52101A) MC1748C	$\mu$ A201 201
LM201	D	LO94	L	O	A	RY			(SN52101A) MC1748C	$\mu$ A201 201
LM201	F	LO2	L	O	A	RY			(SN52101A) MC1748C	$\mu$ A201 201
LM201	H	LO3	L	O	A	RY			(SN52101A) MC1748C	$\mu$ A201

type	pack	fig	1	2	3	4	europa	europa	america	america
LM201	N	LO4	L	O	A	RY			(SN52101A) (MC1748C)	$\mu$ A201 201
LM201	D	LO94	L	O	A	FC			(SN52101A) MC1784C	$\mu$ A201 201
LM201	H	LO3	L	O	A	FC			(SN52101A) MC1784C	$\mu$ A201 201
LM201A	F	LO2	L	O	A	NS			(SN52101A)	MLM201A
LM201A	H	LO3	L	O	A	NS			(SN52101A)	MLM201A
LM201A	D	LO94	L	O	A	NS			(SN52101A)	MLM201A
LM201A	F	LO94	L	O	A	S			(SN52101A)	MLM201A
LM201A	T	LO3	L	O	A	S			(SN52101A)	MLM201A
LM201A	V	LO4	L	O	A	S			(SN52101A)	MLM201A
LM201A	F	LO4	L	O	A	TS			(SN52101A)	MLM201A
LM201A	H	LO3	L	O	A	TS			(SN52101A)	MLM201A
LM201A	J	LO94	L	O	A	TS			(SN52101A)	MLM201A
LM201A	D	LO94	L	O	A	FC			(SN52101A)	MLM201A
LM201A	H	LO3	L	O	A	FC			(SN52101A)	MLM201A
LM201A	F	L02	L	O	A	FC			(SN52101A)	MLM201A
LM201A	D	LO94	L	O	A	RY			(SN52101A)	MLM201A
LM201A	F	LO4	L	O	A	RY			(SN52101A)	MLM201A
LM201A	H	LO3	L	O	A	RY			(SN52101A)	MLM201A
LM202	H	LG2	L	G	A	NS			(SN52110) MLM210	$\mu$ A202 202
LM204	F	LV10	L	V	A	NS			(SN52104) MLM204	$\mu$ A204 204
LM204	H	LV11	L	V	A	NS			(SN52104) MLM204	$\mu$ A204 204
LM204	H	LV11	L	V	A	TS			(SN52104) MLM204	$\mu$ A204 204
LM204	Q	LV10	L	V	A	RY			(SN52104) 204	$\mu$ A204
LM204	T	LV11	L	V	A	RY			(SN52104) 204	$\mu$ A204
LM205	F	LV12	L	V	A	NS			(SN52105) MLM205	$\mu$ A205 205
LM205	Q	LV12	L	V	A	RY			(SN52105) MLM205	$\mu$ A205 205
LM205	T	LV13	L	V	A	RY			(SN52105) MLM205	$\mu$ A205 205
LM206	F	LC8	L	C	A	NS			(SN52106) (MC1710C)	( $\mu$ A710C) (710C)
LM206	H	LC9	L	C	A	NS			(SN52106) (MC1710C)	( $\mu$ A710C) (710C)

type	pack	fig	1	2	3	4	europa	europa	america	america
LM207	D	LO95	L	O	A	NS			(SN52107) MLM207	μA207
LM207	F	LO54	L	O	A	NS			(SN52107) MLM207	μA207
LM207	H	LO17	L	O	A	NS			(SN52107) MLM207	μA207
LM207	T	LO17	L	O	A	S			(SN52107) MLM207	μA207
LM207	V	LO22	L	O	A	S			(SN52107) MLM207	μA207
LM207	F	LO54	L	O	A	TS			(SN52107) MLM207	μA207
LM207	H	LO17	L	O	A	TS			(SN52107) MLM207	μA207
LM207	J	LO95	L	O	A	TS			(SN52107) MLM207	μA207
LM207	H	LO17	L	O	A	FC			(SN52107) MLM207	μA207
LM207	D	LO95	L	O	A	RY			(SN52107) MLM207	μA207
LM207	F	LO54	L	O	A	RY			(SN52107) MLM207	μA207
LM207	H	LO17	L	O	A	RY			(SN52107) MLM207	μA207
LM208	D	LO97	L	O	A	NS			(SN52108) (MC1456)	μA208 208
LM208	F	LO96	L	O	A	NS			(SN52108) (MC1456)	μA208 208
LM208	H	LO5	L	O	A	NS			(SN52108) (MC1456)	μA208 208
LM208	F	LO96	L	O	A	S			(SN52108) 208	μA208
LM208	T	LO5	L	O	A	S			(SN52108) 208	μA208
LM208	D	LO97	L	O	A	RY			(SN52108) (MC1456)	μA208
LM208	F	LO96	L	O	A	RY			(SN52108) (MC1456)	μA208
LM208	H	LO5	L	O	A	RY			(SN52108) (MC1456)	μA208
LM208	D	LO97	L	O	A	FC			(SN52108) (MC1456)	μA208 208
LM208	F	LO96	L	O	A	FC			(SN52108) (MC1456)	μA208 208
LM208	H	LO5	L	O	A	FC			(SN52108) (MC1456)	μA208 208
LM208A	F	LO96	L	O	A	NS			(SN52108A) 208A	μA208A

type	pack	fig	1	2	3	4	europa	europa	america	america
LM208A	H	LO5	L	O	A	NS			(SN52108A)	μA208A
LM208A	F	LO96	L	O	A	S			(SN52108A)	μA208A
LM208A	T	LO5	L	O	A	S			(SN52108A)	μA208A
LM208A	D	LO97	L	O	A	RY			(SN52108A)	μA208A
LM208A	F	LO96	L	O	A	RY			(SN52108A)	μA208A
LM208A	H	LO5	L	O	A	RY			(SN52108A)	μA208A
LM208A	D	LO97	L	O	A	FC			(SN52108A)	μA208A
LM208A	F	LO96	L	O	A	FC			(SN52108A)	μA208A
LM208A	H	LO5	L	O	A	FC			(SN52108A)	μA208A
LM209	H	LV6	L	V	A	NS			(SN52109)	μA209
LM209	K	LV4	L	V	A	NS			MLM209	209
LM209	DA	LV4	L	V	A	S			(SN52109)	μA209
LM209	DB	LV6	L	V	A	S			MLM209	209
LM209	LK	LV4	L	V	A	RY			(SN52109)	μA209
LM209	I	LV6	L	V	A	RY			MLM209	209
LM209	K	LV4	L	V	A	FC			(SN52109)	μA209
LM210	D	LG3	L	G	A	NS			MLM209	209
LM210	F	LG4	L	G	A	NS			(SN52110)	μA210
LM210	H	LG2	L	G	A	NS			MLM210	210
LM211	D	LC6	L	C	A	NS			(SN52110)	μA210
LM211	F	LC10	L	C	A	NS			MLM210	210
LM211	H	LC2	L	C	A	NS			(SN52111)	μA211
LM211	F	LC6	L	C	A	S			MLM211	HA2-2211-4
LM211	T	LC2	L	C	A	S			(SN52111)	μA211
LM211	H	LC2	L	C	A	FC			MLM211	HA2-2211-4
LM211	F	LC6	L	C	A	S			(SN52111)	μA211
LM211	T	LC2	L	C	A	S			MLM211	HA2-2211-4
LM211	H	LC2	L	C	A	FC			(SN52111)	μA211
LM211									MLM211	HA2-2211-4

type	pack	fig	1	2	3	4	europa	europa	america	america
LM211	F	LC10	L	C	A	TS			(SN52111) MLM211	$\mu$ A211 HA2-2211-4
LM211	H	LC2	L	C	A	TS			(SN52111) MLM211	$\mu$ A211 HA2-2211-4
LM211	J	LC6	L	C	A	TS			(SN5211) MLM211	$\mu$ A211 HA2-2211-4
LM212	D	LO99	L	O	A	NS			(SN52108)	(MC1456)
LM212	F	LO100	L	O	A	NS			(SN52108)	(MC1456)
LM212	H	LO101	L	O	A	NS			(SN52108)	(MC1456)
LM212	D	LO99	L	O	A	RY			(SN52108)	(MC1456)
LM212	F	LO100	L	O	A	RY			(SN52108)	(MC1456)
LM212	H	LO101	L	O	A	RY			(SN52108)	(MC1456)
LM216	D	LO103	L	O	A	NS			( $\mu$ A740)	(740)
LM216	F	LO104	L	O	A	NS			( $\mu$ A740)	(740)
LM216	H	LO105	L	O	A	NS			( $\mu$ A740)	(740)
LM216	D	LO103	L	O	A	RY			( $\mu$ A740)	(740)
LM216	H	LO105	L	O	A	RY			( $\mu$ A740)	(740)
LM216A	D	LO103	L	O	A	NS			( $\mu$ 740)	(740)
LM216	H	LO105	L	O	A	NS			( $\mu$ 740)	(740)
LM218	D	LO106	L	O	A	NS			(SN52118) (MC1439) (772)	( $\mu$ A772) (HA2-2522-2)
LM218	F	LO107	L	O	A	NS			(SN52118) (MC1439) (772)	( $\mu$ A772) (HA2-2522-2)
LM218	H	LO10	L	O	A	NS			(SN52118) (MC1439) (772)	( $\mu$ A772) (HA2-2522-2)
LM218	D	LO106	L	O	A	RY			(SN52118) (MC1439) (772)	( $\mu$ A772) HA2-2522-2
LM218	F	LO107	L	O	A	RY			(SN52118) (MC1439) (772)	( $\mu$ A772) HA2-2522-2
LM218	H	LO10	L	O	A	RY			(SN52118) (MC1439) (772)	( $\mu$ A772) HA2-2522-2
LM219	D	LC12	L	C	A	NS			( $\mu$ A760)	(760)
LM219	F	LC13	L	C	A	NS			( $\mu$ A760)	(760)
LM219	H	LC14	L	C	A	NS			( $\mu$ A760)	(760)
LM219	F	LC12	L	C	A	S			( $\mu$ A760)	(706)
LM219	K	LC14	L	C	A	S			( $\mu$ A760)	(706)
LM220 5,0	H	LVI4	L	V	A	NS				

type	pack	fig	1	2	3	4	europa	europa	america	america
LM220 5.0	K	LV15	L	V	A	NS				
LM220 5.2	H	LV14	L	V	A	NS				
LM220 5.2	K	LV15	L	V	A	NS				
LM220 6.0	H	LV14	L	V	A	NS				
LM220 6.0	K	LV15	L	V	A	NS				
LM220 12	H	LV14	L	V	A	NS				
LM220 12	K	LV15	L	V	A	NS				
LM220 15	H	LV14	L	V	A	NS				
LM220 15	K	LV15	L	V	A	NS				
LM220 18	H	LV14	L	V	A	NS				
LM220 18	K	LV15	L	V	A	NS				
LM220 24	H	LV14	L	V	A	NS				
LM220 24	K	LV15	L	V	A	NS				
LM221	D	LO109	L	O	A	NS				
LM221	F	LO110	L	O	A	NS				
LM221	H	LO111	L	O	A	NS				
LM221A	D	LO109	L	O	A	NS				
LM221A	F	LO110	L	O	A	NS				
LM221A	H	LO111	L	O	A	NS				
LM222	H	LT4	L	V	A	NS				
LM223	K	LV4	L	V	A	NS				
LM224	D	LO68	L	O	A	NS				
LM224	A	LO68	L	O	A	NS				
LM224	F	LO68	L	O	A	NS				
LM224	J	LO68	L	O	A	TS				
LM224	L	LO68	L	O	A	TS				
LM224	D	LO68	L	O	A	RY				
LM224	N	LO68	L	O	A	RY				
LM225	H	LV17	L	V	A	NS				
LM226	H	LV17	L	V	A	NS				
LM227	H	LV17	L	V	A	NS				
LM239	D	LC15	L	C	A	NS			(MC3302)	
LM239	A	LC15	L	C	A	NS			(MC3302)	
LM239	F	LC15	L	C	A	NS			(MC3302)	
LM239	L	LC15	L	C	A	TS			(MC3302)	

type	pack	fig	1	2	3	4	europa	europa	america	america
LM239A	D	LC15	L	C	A	NS			MC3302	
LM245	K	LV15	L	V	A	NS				
LM258	H	LO28	L	O	A	NS				
LM260	D	LC16	L	C	A	NS			μA 760	
LM260	H	LC17	L	C	A	NS			μA 760	
LM261	D	LC19	L	C	A	NS				
LM261	H	LC20	L	C	A	NS				
LM265 φ	N	IS2	I	S	A	NS			DS2605 φ	
LM266 φ	N	IS2	I	S	A	NS			DS2606 φ	
LM267 φ	N	IS2	I	S	A	NS			DS2607 φ	
LM268 φ	N	IS2	I	S	A	NS			DS2608 φ	
LM270	H	LR34	L	R	A	NS				
LM271	H	LR36	L	R	A	NS				
LM272	H	LR37	L	R	A	NS				
LM272	N	LR38	L	R	A	NS				
LM273	H	LR39	L	R	A	NS				
LM274	H	LR39	L	R	A	NS				
LM275	D	LX5	L	X	A	NS				
LM295	H	LI18	L	I	A	NS				
LM295	K	LI19	L	I	A	NS				
LM300	F	LV8	L	V	A	NS			(SN72305) (723)	(μA 723)
LM300	H	LV9	L	V	A	NS			(SN72305) (723)	(μA 723)
LM301A	H	LO3	L	O	A	NS			(SN72301A) MLM301A	(μA 301)
LM301A	N	LO4	L	O	A	NS			(SN72301A) MLM301A	(μA 301)
LM301A	T	LO3	L	O	A	S			(SN72301A) MLM301A	μA 301A
LM301A	V	LO4	L	O	A	S			(SN72301A) MLM301A	μA 301A
LM301A	D	LO94	L	O	A	FC			(SN72301A) MLM301A	μA 301A



type	pack	fig	1	2	3	4	europa	europa	america	america
LM301A	H	LO3	L	O	A	FC			(SN72301A) MLM301A	μA301A
LM301A	N	LO4	L	O	A	FC			(SN72301A) MLM301A	μA301A
LM301A	H	LO3	L	O	A	TS			(SN72301A) MLM301A	μA301A
LM301A	J	LO94	L	O	A	TS			(SN72301A) MLM301A	μA301A
LM301A	N8	LO4	L	O	A	TS			(SN72301A) MLM301A	μA301A
LM301A	D	LO94	L	O	A	RY			(SN72301A) MLM301A	μA301A
LM301A	H	LO3	L	O	A	RY			(SN72301A) MLM301A	μA301A
LM301A	N	LO4	L	O	A	RY			(SN72301A) MLM301A	μA301A
LM302	H	LG2	L	G	A	NS			SN72302 MLM310	(μA302) (302)
LM302	H	LG2	L	G	A	FC			SN72302 MLM310	(μA302) (302)
LM304	F	LV10	L	V	A	NS			SN72304 MLM304	μA304C
LM304	H	LV11	L	V	A	NS			SN72304 MLM304	μA304C
LM304	H	LV11	L	V	A	FC			SN72304 MLM304	μA304C
LM304	H	LV11	L	V	A	TS			SN72304 MLM304	μA304C
LM304	H	LV11	L	V	A	RY			SN72304 MLM304	μA304C
LM305	F	LV12	L	V	A	NS			SN72305 MLM305	μA305C
LM305	H	LV13	L	V	A	NS			SN72305 MLM305	μA305C
LM305	H	LV13	L	V	A	FC			SN72305 MLM305	μA305C
LM305	H	LV13	L	V	A	TS			SN72305 MLM305	μA305C
LM305	H	LV13	L	V	A	RY			SN72305 MLM305	μA305C
LM305A	H	LV13	L	V	A	NS			SN72305A	
LM305A	H	LV13	L	V	A	FC			SN72305A	
LM305A	H	LV13	L	V	A	TS			SN72305A	
LM305A	H	LV13	L	V	A	RY			SN72305A	
LM306	H	LC9	L	C	A	NS			SN72306 (MC1710)	(μA710) (710)

type	pack	fig	1	2	3	4	europa	europa	america	america
LM306	H	LC9	L	C	A	RC			SN72306 (MC1710)	( $\mu$ A 710) (710)
LM307	D	LO95	L	O	A	NS			SN72307 MLM307	( $\mu$ A 307)
LM307	F	LO54	L	O	A	NS			SN72307 MLM307	$\mu$ A 307
LM307	H	LO17	L	O	A	NS			SN72307 MLM307	$\mu$ A 307
LM307	N	LO22	L	O	A	NS			SN72307 MLM307	$\mu$ A 307
LM307	T	LO17	L	O	A	S			SN 72307 MLM307	$\mu$ A 307
LM307	V	LO22	L	O	A	S			SN72307 MLM307	$\mu$ A 307
LM307	H N	LO17 LO22	L L	O O	A A	FC FC			SN72307 MLM307	$\mu$ A 307
LM307	H	LO17	L	O	A	TS			SN72307 MLM307	$\mu$ A 307
LM307	J	LO95	L	O	A	TS			SN72307 MLM307	$\mu$ A 307
LM307	N8	LO22	L	O	A	TS			SN72307 MLM307	$\mu$ A 307
LM307	D	LO95	L	O	A	RY			SN72307 MLM307	$\mu$ A 307
LM307	H	LO17	L	O	A	RY			SN72307 MLM307	$\mu$ A 307
LM307	N	LO22	L	O	A	RY			SN72307 MLM307	$\mu$ A 307
LM308	D	LO97	L	O	A	NS			SN72308 (MC1456)	$\mu$ A 308 308
LM308	F	LO96	L	O	A	NS			SN72308 (MC1456)	$\mu$ A 308 308
LM308	H	LO5	L	O	A	NS			SN72308 (MC1456)	$\mu$ A 308 308
LM308	N	LO98	L	O	A	NS			SN72308 (MC1456)	$\mu$ A 308 308
LM308	T	LO5	L	O	A	S			SN72308 (MC1456)	$\mu$ A 308 308
LM308	V	LO98	L	O	A	S			SN72308 (MC1456)	$\mu$ A 308 308
LM308	D	LO97	L	O	A	RY			SN72308 (MC1456)	$\mu$ A 308 308
LM308	H	LO5	L	O	A	RY			SN72308 (MC1456)	$\mu$ A 308 308
LM308	D	LO97	L	O	A	FC			SN72308 (MC1456)	$\mu$ A 308 308
LM308	H	LO5	L	O	A	FC			SN72308 (MC1456)	$\mu$ A 308 (MC1456)

type	pack	fig	1	2	3	4	europa	europa	america	america
LM308A	D	LO97	L	O	A	NS			SN72308A 308A	μA308A
LM308A	F	LO96	L	O	A	NS			SN72308A 308A	μA308A
LM308A	H	LO5	L	O	A	NS			SN72308A 308A	μA308A
LM308A	N	LO98	L	O	A	NS			SN72308A 308A	μA308A
LM308A	F	LO97	L	O	A	S			SN72308A 308A	μA308A
LM308A	T	LO5	L	O	A	S			SN72308A 308A	μA308A
LM308A	D	LO97	L	O	A	RY			SN72308A 308A	μA308A
LM308A	H	LO5	L	O	A	RY			SN72308A 308A	μA308A
LM308A	D	LO97	L	O	A	FC			SN72309 MLM309	μA309 309
LM308A	H	LO5	L	O	A	FC			SN72309 MLM309	μA309 309
LM309	H	LV6	L	V	A	NS			SN72309 MLM309	μA309 309
LM309	K	LV4	L	V	A	NS			SN72309 MLM309	μA309 309
LM309	DA	LV4	L	V	A	S			SN72309 MLM309	μA309 309
LM309	DB	LV6	L	V	A	S			SN72309 MLM309	μA309 309
LM309	H	LV6	L	V	A	RY			SN72309 MLM309	μA309 309
LM309	K	LV4	L	V	A	FC			SN72309 MLM309	μA309 309
LM310	D	LG3	L	G	A	NS			SN72310 MLM310	μA310 310
LM310	H	LG2	L	G	A	NS			SN72310 MLM310	μA310 310
LM310	N	LG5	L	G	A	NS			SN72310 MLM310	μA310
LM310	H	LG2	L	G	A	FC			SN72310 MLM310	μA310
LM311	D	LC6	L	C	A	NS			SN72311 MLM311	HA2-2311-5 μA311
LM311	F	LC10	L	C	A	NS			SN72311 MLM311	HA2-2311-5 μA311
LM311	H	LC2	L	C	A	NS			SN72311 MLM311	HA2-2311-5 μA311
LM311	N N14	LC11 LC6	L L	C C	A A	NS NS			SN72311 MLM311	HA2-2311-5 μA311

type	pack	fig	1	2	3	4	europa	europa	america	america
LM311	A	LC6	L	C	A	S			SN72311 MLM311	HA2-2311-5 μA311
LM311	F	LC6	L	C	A	S			SN72311 MLM311	HA2-2311-5 μA311
LM311	T	LC2	L	C	A	S			SN72311 MLM311	HA2-2311-5 μA311
LM311	V	LC11	L	C	A	S			SN72311 MLM311	HA2-2311-5 μA311
LM311	H	LC2	L	C	A	FC			SN72311 MLM311	HA2-2311-5 μA311
LM311	H	LC2	L	C	A	TS			SN72311 MLM311	HA2-2311-5 μA311
LM311	J	LC6	L	C	A	TS			SN72311 MLM311	HA2-2311-5 μA311
LM311	N8	LC11	L	C	A	TS			SN72311 MLM311	HA2-2311-5 μA311
LM311	D	LC6	L	C	A	RY			SN72311 MLM311	HA2-2311-5 μA311
LM312	H	LC2	L	C	A	RY			SN72311 MLM311	HA2-2311-5 μA311
LM312	D	LO99	L	O	A	NS			(μA776C) (776C)	(MC1456)
LM312	F	LO100	L	O	A	NS			(μA776C) (776C)	(MC1456)
LM312	H	LO101	L	O	A	NS			(μA776C) (776C)	(MC1456)
LM312	N	LO102	L	O	A	NS			(μA776C) (776C)	(MC1456)
LM312	D	LO99	L	O	A	RY			(μA776C) (776C)	(MC1456)
LM312	H	LO99	L	O	A	RY			(μA776C) (776C)	(MC1456)
LM312	N	LO99	L	O	A	RY			(μA776C) (776C)	(MC1456)
LM316	D	LO103	L	O	A	NS			(μA740C)	(740C)
LM316	H	LO105	L	O	A	NS			(μA740C)	(740C)
LM316	F	LO104	L	O	A	NS			(μA740C)	(740C)
LM316	D	LO103	L	O	A	RY			(μA740C)	(740C)
LM316	H	LO105	L	O	A	RY			(μA740C)	(740C)
LM316A	D	LO103	L	O	A	NS			(μA740C)	(740C)
LM316A	F	LO104	L	O	A	NS			(μA740C)	(740C)
LM316A	H	LO105	L	O	A	NS			(μA740C)	(740C)
LM316A	D	LO103	L	O	A	RY			(740C)	(μA740C)
LM316A	H	LO105	L	O	A	RY			(740C)	(μA740C)
LM318	D	LO106	L	O	A	NS			SN72318 (MC1439)	(μA772C) RM318
LM318	H	LO10	L	O	A	NS			HA2-2525-5 SN72318 (MC1439)	(772C) (μA772C) RM318 (772C)

type	pack	fig	1	2	3	4	europa	europa	america	america
LM318	N	LO18	L	O	A	NS			SN72318 (MC1439) HA2-2525-5	( $\mu$ A772 C) RM318 (772 C)
LM318	D	LO106	L	O	A	RY			SN72318 (MC1439) HA2-2525-5	( $\mu$ A772 C) RM318 (772 C)
LM318	H	LO10	L	O	A	RY			SN72318 (MC1439) HA2-2525-5	( $\mu$ A772 C) RM318 (772 C)
LM319	D	LC12	L	C	A	NS				
LM319	H	LC14	L	C	A	NS				
LM319	N	LC12	L	C	A	NS				
LM319	A	LC12	L	C	A	S				
LM319	F	LC12	L	C	A	S				
LM319	K	LC14	L	C	A	S				
LM320 5.0	H	LV14	L	V	A	NS			$\mu$ A78N05	(MC7905)
LM320 5.0	K	LV15	L	V	A	NS			$\mu$ A78N05	(MC7905)
LM320 5.0	T	LV16	L	V	A	NS			$\mu$ A78N05	(MC7905)
LM320 5.2	H	LV14	L	V	A	NS			(MC7905.2)	
LM320 5.2	K	LV15	L	V	A	NS			(MC7905.2)	
LM320 5.2	T	LV16	L	V	A	NS			(MC7905.2)	
LM320 6.0	H	LV14	L	V	A	NS			MC7906	
LM320 6.0	K	LV15	L	V	A	NS			MC7906	
LM320 6.0	T	LV16	L	V	A	NS			MC7906	
LM320 8.0	T	LV16	L	V	A	NS				
LM320 12	H	LV14	L	V	A	NS			(MC7912)	
LM320 12	K	LV15	L	V	A	NS			(MC7912)	
LM320 12	T	LV16	L	V	A	NS			(MC7912)	
LM320 15	H	LV14	L	V	A	NS			(MC7915)	
LM320 15	K	LV15	L	V	A	NS			(MC7915)	
LM320 15	T	LV16	L	V	A	NS			(MC7915)	
LM320 18	H	LV14	L	V	A	NS			MC7918	
LM320 18	K	LV15	L	V	A	NS			MC7918	
LM320 18	T	LV16	L	V	A	NS			MC7918	
LM320 24	H	LV14	L	V	A	NS			MC7924	
LM320 24	K	LV15	L	V	A	NS			MC7924	
LM320 24	T	LV16	L	V	A	NS			MC7924	
LM321	D	LO109	L	O	A	NS				
LM321	F	LO110	L	O	A	NS				
LM321	H	LO111	L	O	A	NS				
LM321A	D	LO109	L	O	A	NS			RC4195	
LM321A	F	LO110	L	O	A	NS			RC4195	

type	pack	fig	1	2	3	4	europa	europa	america	america
LM321A	H	LO11	L	O	A	NS			RC4195	
LM322	H	LT4	L	T	A	NS				
LM322	N	LT5	L	T	A	NS				
LM323	K	LV4	L	V	A	NS				
LM324	D	LO68	L	O	A	NS				
LM324	N	LO68	L	O	A	NS				
LM324	A	LO68	L	O	A	S				
LM324	F	LO68	L	O	A	S				
LM324	J	LO68	L	O	A	TS				
LM324	L	LO68	L	O	A	TS				
LM324	D	LO68	L	O	A	RY				
LM324	N	LO68	L	O	A	RY				
LM325	H	LV17	L	V	A	NS			MC1468	
LM325	N	LV18	L	V	A	NS			MC1468	
LM325	S	LV18	L	V	A	NS			MC1468	
LM325A	N	LV18	L	V	A	NS				
LM325A	S	LV18	L	V	A	NS				
LM326	H	LV17	L	V	A	NS				
LM326	N	LV18	L	V	A	NS				
LM326	S	LV18	L	V	A	NS				
LM327	H	LV17	L	V	A	NS				
LM327	N	LV18	L	V	A	NS				
LM327	S	LV18	L	V	A	NS				
LM339	N	LC15	L	C	A	NS			(MC3302)	
LM339	A	LC15	L	C	A	S			(MC3302)	
LM339	F	LC15	L	C	A	S			(MC3302)	
LM339	J	LC15	L	C	A	TS			(MC3302)	
LM339	L	LC15	L	C	A	TS			(MC3302)	
LM339A	D	LC15	L	C	A	NS			MC3302	
LM339A	N	LC15	L	C	A	NS			MC3302	
LM340 5.0	K	LV4	L	V	A	NS			SN72905 MC7805	µA7805 C 7805 C
LM340 5.0	T	LV5	L	V	A	NS			SN72905 MC7805	µA7805 C 7805 C
LM340 5.0R	K	LV4	L	V	A	NS				
LM340 5.0R	T	LV5	L	V	A	NS				

type	pack	fig	1	2	3	4	europa	europa	america	america
LM340L 5.0	H	LV16	L	V	A	NS			LM3910-5.0 Φ	
LM340L 5.0	Z	LV17	L	V	A	NS			LM3910-5.0 Φ	
LM340 6.0	K	LV4	L	V	A	NS			SN72906 MC7806	μA7806C 7806 C
LM340 6.0	T	LV5	L	V	A	NS			SN72906 MC7806	μA7806C 7806 C
LM340 6.0R	K	LV4	L	V	A	NS				
LM340 6.0R	T	LV5	L	V	A	NS				
LM340L 6.0	H	LV6	L	V	A	NS			LM3910-6.0 Φ	
LM340L 6.0	Z	LV7	L	V	A	NS			LM3910-6.0 Φ	
LM340 8.0	K	LV4	L	V	A	NS			SN72908 MC7808	μA7808C 7808C
LM340 8.0	T	LV5	L	V	A	NS			SN72908 MC7808	μA7808C
LM340 8.0R	K	LV4	L	V	A	NS				
LM340 8.0R	T	LV5	L	V	A	NS				
LM340L 8.0	H	LV6	L	V	A	NS			LM3910-8.0 Φ	
LM340L 8.0	Z	LV7	L	V	A	NS			LM3910-8.0 Φ	
LM340 12	K	LV4	L	V	A	NS			SN72912 MC7812	μA7812C (7812C)
LM340 12	T	LV5	L	V	A	NS			SN72912 MC7812	μA7812C (7812C)
LM340 12R	K	LV4	L	V	A	NS				
LM340 12R	T	LV5	L	V	A	NS				
LM340L 12	H	LV6	L	V	A	NS			LM3910-12 Φ	
LM340L 12	Z	LV7	L	V	A	NS			LM3910-12 Φ	
LM340 15	K	LV4	L	V	A	NS			SN72915 MC7815	μA7815C 7815C
LM340 15	T	LV5	L	V	A	NS			SN72915 MC7815	μA7815C 7815C
LM340 15R	K	LV4	L	V	A	NS				
LM340 15R	T	LV5	L	V	A	NS				
LM340L 15	H	LV6	L	V	A	NS			LM3910-15 Φ	
LM340L 15	Z	LV7	L	V	A	NS			LM3910-15 Φ	
LM340 18	K	LV4	L	V	A	NS			SN72918 MC7818	μA7818C 7818C
LM340 18	T	LV5	L	V	A	NS			SN72918 MC7818	μA7818C 7818C
LM340 18R	K	LV4	L	V	A	NS				
LM340 18R	T	LV5	L	V	A	NS				
LM340L 18	H	LV6	L	V	A	NS			LM3910-18 Φ	

type	pack	fig	1	2	3	4	europa	europa	america	america
LM340L 18	Z	LV7	L	V	A	NS			LM3910-18 $\Phi$	
LM340 24	K	LV4	L	V	A	NS			SN72924 MC7824	$\mu$ A7824C 7824C
LM340 24	T	LV5	L	V	A	NS			SN72924 MC7824	$\mu$ A7824C 7824C
LM340 24R	K	LV4	L	V	A	NS				
LM340 24R	T	LV5	L	V	A	NS				
LM340L 24	H	LV6	L	V	A	NS			LM3910-24 $\Phi$	
LM340L 24	Z	LV7	L	V	A	NS			LM3910-24 $\Phi$	
LM341 5.0	P	LV5	L	V	A	NS				
LM341 6.0	P	LV5	L	V	A	NS				
LM341 8.0	P	LV5	L	V	A	NS				
LM341 12	P	LV5	L	V	A	NS			78M12C	
LM341 15	P	LV5	L	V	A	NS			78M15C	
LM341 18	P	LV5	L	V	A	NS			78M18C	
LM341 24	P	LV5	L	V	A	NS			78M24C	
LM342 5	H	LV14	L	V	A	NS				
LM342 5	P	LV5	L	V	A	NS				
LM342 6	H	LV14	L	V	A	NS				
LM342 6	P	LV5	L	V	A	NS				
LM342 8	H	LV14	L	V	A	NS				
LM342 8	P	LV5	L	V	A	NS				
LM342 10	H	LV14	L	V	A	NS				
LM342 10	P	LV5	L	V	A	NS				
LM342 15	H	LV14	L	V	A	NS				
LM342 15	P	LV5	L	V	A	NS				
LM342 18	H	LV14	L	V	A	NS				
LM342 18	P	LV5	L	V	A	NS				
LM342 24	H	LV14	L	V	A	NS				
LM342 24	P	LV5	L	V	A	NS				
LM343	D	LO70	L	O	A	NS				
LM343	H	LO1	L	A	A	NS				
LM345	K	LV15	L	V	A	NS				
LM350	N	IP22	I	P	A	NS			(SN75450) 75325 LM75453	$\mu$ A75325
LM351	N	IP3	I	P	A	NS				
LM358	N	LO26	L	O	A	NS			LM1458	
LM358	H	LO28	L	O	A	NS			LM1458	



type	pack	fig	1	2	3	4	europa	europa	america	america
LM360	D	LC16	L	C	A	NS			μA760C	
LM360	H	LC17	L	C	A	NS			μA760C	
LM360	N8	LC18	L	C	A	NS			μA760C	
LM360	N14	LC16	L	C	A	NS			μA760C	
LM361	D	LC19	L	C	A	NS				
LM361	H	LC20	L	C	A	NS				
LM361	N	LC19	L	C	A	NS				
LM363 φ	J	IR7	I	R	A	NS			DS3603 φ	
LM363 φ	N	IR7	I	R	A	NS			DS3603 φ	
LM363A φ	J	IR7	I	R	A	NS			DS3604 φ	
LM363A φ	N	IR7	I	R	A	NS			DS3604 φ	
LM365 φ	N	IS2	I	S	A	NS			DS3605 φ	
LM366 φ	N	IS2	I	S	A	NS			DS3606 φ	
LM367 φ	N	IS2	I	S	A	NS			DS3607 φ	
LM368 φ	N	IS2	I	S	A	NS			DS3608 φ	
LM370	H	LR34	L	R	A	NS			(MC1590)	
LM370	N	LR35	L	R	A	NS			(MC1590)	
LM371	H	LR36	L	R	A	NS			(MFC6010)	
LM372	H	LR37	L	R	A	NS				
LM372	N	LR38	L	R	A	NS				
LM373	H	LR39	L	R	A	NS				
LM373	N	LR40	L	R	A	NS				
LM374	H	LR39	L	R	A	NS				
LM374	N	LR40	L	R	A	NS				
LM375	D	LX5	L	X	A	NS				
LM376	N	LV19	L	V	A	NS			SN72376 (MFC6030A)	μA376C 376
LM376	T	LV19	L	V	A	FC			SN72376 (MFC6030A)	μA376C 376
LM376	N	LV19	L	V	A	TS			SN72376 (MFC6030A)	μA376C 376
LM377	N	LA4	L	A	A	NS				
LM378	N	LA5	L	A	A	NS				
LM379	M	LA6	L	A	A	NS				
LM380	N	LA7	L	A	A	NS			MFC9020	
LM380	N8	LA8	L	A	A	NS			MFC9020	
LM381	N	LA9	L	A	A	NS			(MC1339)	
LM381A	N	LA9	L	A	A	NS				

type	pack	fig	1	2	3	4	europa	europa	america	america
LM382	N	LA10	L	A	A	NS				(MC1339)
LM386	N	LA11	L	A	A	NS				
LM387	N	LA12	L	A	A	NS				
LM388	N	LA13	L	A	A	NS				
LM394	H	LE20	L	I	A	NS				
LM395	H	LI18	L	I	A	NS				
LM395	K	LI19	L	I	A	NS				
LM529	D	LC19	L	C	A	NS			SE529	
LM529	H	LC20	L	C	A	NS			SE529	
LM529C	D	LC19	L	C	A	NS			NE529	
LM529C	H	LC20	L	C	A	NS			NE529	
LM555	H	LT3	L	T	A	NS			SN52555	MC1555
LM555C	H	LT3	L	T	A	NS			MC1455	
LM555C	N	LT1	L	T	A	NS			MC1455	
LM565	H	LL3	L	L	A	NS				
LM565C	H	LL3	L	L	A	NS				
LM565C	N	LL3	L	L	A	NS				
LM566	H	LX3	L	X	A	NS				
LM566C	H	LX3	L	X	A	NS				
LM566C	N	LX3	L	X	A	NS				
LM567	H	LX4	L	X	A	NS				
LM567C	H	LX4	L	X	A	NS				
LM576C	N	LX4	L	X	A	NS				
LM703L	H	LR33	L	R	A	NS			(MFC6010)	
LM703L	N	LR41	L	R	A	NS			(MFC6010)	
LM709	H	LO112	L	O	A	NS			SN52709 MC1709 709	μA709M RM709 709B
LM709A	H	LO112	L	O	A	NS			RM709A 709A	μA709A M
LM709C	H	LO112	L	O	A	NS			MC1709C RC709	μA709 C 709C
LM709C	N	LO113	L	O	A	NS			MC1709C RC709	μA709 C 709C
LM710	H	LC21	L	C	A	NS			SN52710 RM710 710	μA710 M MC1710 710 M
LM710C	H	LC21	L	C	A	NS			MC1710C RC710A	μA710 C 710 C

type	pack	fig	1	2	3	4	europa	europa	america	america
LM710C	N	LC22	L	C	A	NS			$\mu$ A710C RC710A	MC710C 710C
LM711	H	LC25	L	C	A	NS			SN52711 MC1711 711	$\mu$ A711M RM711 711B
LM711C	H	LC25	L	C	A	NS			$\mu$ A711C RC711	MC1711C 711C
LM711C	N	LC26	L	C	A	NS			$\mu$ A711C RC711	MC1711C 711C
LM723	D	LV1	L	V	A	NS			SN52723 MC1723 723	$\mu$ A723M RM723
LM723	H	LV2	L	V	A	NS			SN52723 MC1723 723	$\mu$ A723M RM723
LM723	N	LV1	L	V	A	NS			SN52723 MC1723 723	$\mu$ A723M RM723
LM723C	D	LV1	L	V	A	NS			SN72723 MC1723C 723C	$\mu$ A723M RC723
LM723C	H	LV2	L	V	A	NS			SN72723 MC1723C 723C	$\mu$ A723C RC723
LM723C	N	LV1	L	V	A	NS				
LM725	D	LO118	L	O	A	NS			$\mu$ A725 725	RM725
LM725	H	LO116	L	O	A	NS			$\mu$ A725 725	RM725
LM725A	H	LO116	L	O	A	NS			(SN52108A) 725A	$\mu$ A725A
LM725C	H	LO116	L	O	A	NS			$\mu$ A725C 725C	RC725
LM725C	N	LO117	L	O	A	NS			$\mu$ A725C 725C	RC725
LM733	D	LR44	L	R	A	NS			SN52733 MC1733	$\mu$ A733 733
LM733	F	LR43	L	R	A	NS			SN52733	$\mu$ A733
LM733	H	LR42	L	R	A	NS			MC1733	733
LM733C	D	LR44	L	R	A	NS			$\mu$ A733C 733C	MC1733C
LM733C	H	LR42	L	R	A	NS			$\mu$ A733C 733C	MC1733C
LM733C	N	LR44	L	R	A	NS			$\mu$ A733C 733C	MC1733C
LM741	F	LO119	L	O	A	NS			SN52741 MC1741 741	$\mu$ A741M RM741 741B
LM741	H	LO1	L	O	A	NS			SN52741 MC1741 741	$\mu$ A741M RM741 741B

type	pack	fig	1	2	3	4	europa	europa	america	america
LM741C	D	LO70	L	O	A	NS			μA741C RC741	MC1741 741C
LM741C	H	LO1	L	O	A	NS			μA741C RC741	MC1741 741C
LM741C	N	LO14	L	O	A	NS			μA741C RC741	MC1741 741C
LM741C	N14	LO70	L	O	A	NS			μA741C RC741	MC1741 741C
LM746	N	LR46	L	R	A	NS			MC1328	
LM746	N01	LR46	L	R	A	NS			MC1328	
LM747	D	LO25	L	O	A	NS			SN52747 MC1747 747	μA747M RM747 747B
LM747	H	LO19	L	O	A	NS				
LM747C	F	LO120	L	O	A	NS			μA747C RC747 747C	MC1747C 747C
LM747C	D	LO25	L	O	A	NS				
LM747C	H	LO19	L	O	A	NS			μA747C RC747 747C	MC1747C 747C
LM747C	N	LO25	L	O	A	NS				
LM748	H	LO3	L	O	A	NS			SN52748 MC1748 748	μA748M RM748 748B
LM748C	H N	LO3 LO4	L L	O O	A A	NS NS			μA748C RM748	MC1748C 748C
LM760	D	LC16	L	C	A	NS			μA760M	
LM760	H	LC17	L	C	A	NS			μA760M	
LM760C	D	LC16	L	C	A	NS			μA760C	
LM760C	H	LC17	L	C	A	NS			μA760C	
LM760C	N8	LC18	L	C	A	NS			μA760C	
LM760C	N14	LC16	L	C	A	NS			μA760C	
LM1303	N	LR47	L	R	A	NS			MC1303	
LM1304	N	LR48	L	R	A	NS			MC1304	
LM1304	N01	LR48	L	R	A	NS			MC1304	
LM1305	N	LR49	L	R	A	NS			MC1305	
LM1305	N01	LR49	L	R	A	NS			MC1305	
LM1307	N	LR50	L	R	A	NS			MC1307	
LM1307	N01	LR50	L	R	A	NS			MC1307	
LM1307E	N	LR51	L	R	A	NS				
LM1307E	N01	LR51	L	R	A	NS				
LM1310	N	LR52	L	R	A	NS			MC1310	
LM1310E	N	LR52	L	R	A	NS				
LM1351	N	LR53	L	R	A	NS			MC1351	
LM1351	N01	LR53	L	R	A	NS			MC1351	

type	pack	fig	1	2	3	4	europa	europa	america	america
LM1414	J	LC28	L	C	A	NS			SN72514 MC1414 (711 C)	( $\mu$ A711C) RC1414
LM1414	N	LC28	L	C	A	NS				
LM1458	H	LO28	L	O	R	NS			SN72558 LM358 1458	MC1458 RC1458
LM1458	N	LO26	L	O	R	NS			SN72558 LM358 1458	MC1458 RC1458
LM1458	N14	LO121	L	O	R	NS			SN72558 LM358 1458	MC1458 RC1458
LM1488	J	IT1	I	T	A	NS			SN75188	(9616)
LM1489	J	IR1	I	R	A	NS			SN75189 MC1489	(9617)
LM1489A	J	IR1	I	R	A	NS			SN75189A MC1489A	9617
LM1496	H	LR54	L	R	A	NS			MC1496	
LM1496	N	LR55	L	R	A	NS			MC1496	
LM1514	J	LC28	L	C	A	NS			SN56514 MC1514 (711)	( $\mu$ A711) RM1514
LM1558	H	LO28	L	O	A	NS			SN52558 1558	MC1558
LM1596	H	LR54	L	R	A	NS			(SN56514) RM1558	MC1596
LM1800	N	LR56	L	R	A	NS				
LM1805	N	LR57	L	R	A	NS				
LM1808	N	LR58	L	R	A	NS				
LM1820	N	LR59	L	R	A	NS				
LM1829	N	LR60	L	R	A	NS				
LM1841	N	LR61	L	R	A	NS				
LM1845	NO1	LR62	L	R	A	NS				
LM1845	N	LR62	L	R	A	NS				
LM2111	N	LR63	L	R	A	NS				MC1357
LM2111	NO1	LR63	L	R	A	NS				MG1357
LM2113	N	LR63	L		A	NS				
LM2113	NO1	LR63	L		A	NS				
LM2900	N	LO48	L	O	A	NS				
LM2900	N	LO48	L	O	A	RY				
LM2901	N	LC15	L	C	A	NS				
LM2902	N	LO68	L	O	A	NS				

type	pack	fig	1	2	3	4	europa	europa	america	america
LM2905	N	LT7	L	T	A	NS				
LM3011	H	LR64	L	R	A	NS			CA3011	
LM3018	H	LI1	L	I	A	NS				
LM3018A	H	LI1	L	I	A	NS				
LM3019	H	LI2	L	I	A	NS				
LM3026	H	LI3	L	I	A	NS				
LM3028A	H	LR65	L	R	A	NS			CA3028A	
LM3028B	H	LR65	L	R	A	NS			CA3028B	
LM3039	H	LI5	L	I	A	NS				
LM3045	D	LI6	L	I	A	NS				
LM3046	N	LI6	L	I	A	NS				
LM3053	H	LR65	L	R	A	NS			CA3053	
LM3054	N	LI4	L	I	A	NS			CA3065	
LM3064	H	LR16	L	I	A	NS			MC1364	CA3064
LM3064	N	LR16	L	I	A	NS			MC1364	CA3064
LM3064	N01	LR16	L	I	A	NS			MC1364	CA3064
LM3065	N01	LR17	L	R	A	NS			MC1358	CA3065
LM3066	N	LR18	L	R	A	NS			CA3066	
LM3066	N01	LR18	L	R	A	NS			CA3066	
LM3067	N	LR18	L	R	A	NS			(MC1328)	CA3067
LM3067	N01	LR18	L	R	A	NS			(MC1328)	CA3067
LM3070	N	LR20	L	R	A	NS			MC1370	CA3070
LM3070	N01	LR20	L	R	A	NS			MC1370	CA3070
LM3071	N	LR20	L	R	A	NS			MC1371	CA3071
LM3071	N01	LR20	L	R	A	NS			MC1371	CA3071
LM3075	N	LR20	L	R	A	NS			MC1375	CA3075
LM3075	N01	LR20	L	R	A	NS			MC1375	CA3075
LM3086	N	LI6	L	I	A	NS				
LM3089	N	LR24	L	R	A	NS			CA3089E	
LM3118	H	LI1	L	I	A	NS				
LM3118A	H	LI1	L	I	A	NS				
LM3145	D	LI6	L	I	A	NS				
LM3145A	D	LI6	L	I	A	NS				
LM3146	N	LI6	L	I	A	NS				
LM3146A	N	LI6	L	I	A	NS				
LM3302	N	LC15	L	C	A	NS				

type	pack	fig	1	2	3	4	europa	europa	america	america
LM3611 $\Phi$	N	IP1	I	P	A	NS			DS3611 $\Phi$	
LM3612 $\Phi$	N	IP2	I	P	A	NS			DS3612 $\Phi$	
LM3613 $\Phi$	N	IP3	I	P	A	NS			DS3613 $\Phi$	
LM3614 $\Phi$	N	IP4	I	P	A	NS			DS3614 $\Phi$	
LM3625 $\Phi$	N	IS3	I	S	A	NS			DS3625 $\Phi$	
LM3900	N	LO48	L	O	A	NS			(SN72L044)	MC3401
LM3900	N	LO48	L	O	A	RY			(SN72L044)	MC3401
LM3905	N	LT7	L	T	A	NS			(SN72555)	
LM3910-5.0 $\Phi$	H	LV6	L	V	A	NS			LM340L 5.0 $\Phi$	
LM3910-5.0 $\Phi$	Z	LV7	L	V	A	NS			LM340L 5.0 $\Phi$	
LM3910-6.0 $\Phi$	H	LV6	L	V	A	NS			LM340L 6.0 $\Phi$	
LM3910-6.0 $\Phi$	Z	LV7	L	V	A	NS			LM340L 6.0 $\Phi$	
LM3910-8.0 $\Phi$	H	LV6	L	V	A	NS			LM340L 8.0 $\Phi$	
LM3910-8.0 $\Phi$	Z	LV7	L	V	A	NS			LM340L 8.0 $\Phi$	
LM3910-10 $\Phi$	H	LV6	L	V	A	NS			LM340L 10 $\Phi$	
LM3910-10 $\Phi$	Z	LV7	L	V	A	NS			LM340L 10 $\Phi$	
LM3910-12 $\Phi$	H	LV6	L	V	A	NS			LM340L 12 $\Phi$	
LM3910-12 $\Phi$	Z	LV7	L	V	A	NS			LM340L 12 $\Phi$	
LM3910-15 $\Phi$	H	LV6	L	V	A	NS			LM340L 15 $\Phi$	
LM3910-15 $\Phi$	Z	LV7	L	V	A	NS			LM340L 15 $\Phi$	
LM3910-18 $\Phi$	H	LV6	L	V	A	NS			LM340L 18 $\Phi$	
LM3910-18 $\Phi$	Z	LV7	L	V	A	NS			LM340L 18 $\Phi$	
LM3910-24 $\Phi$	H	LV6	L	V	A	NS			LM340L 24 $\Phi$	
LM3910-24 $\Phi$	Z	LV7	L	V	A	NS			LM340L 24 $\Phi$	
LM4250	F	LO122	L	O	A	NS			(SN52108A) (MC1776)	$\mu$ A776 776
LM4250	H	LO65	L	O	A	NS			(SN52108A) (MC1776)	$\mu$ A776 776
LM4250C	H	LO65	L	O	A	NS			(MC1776C) 776 C	$\mu$ A776 C
LM4250C	N	LO123	L	O	A	NS			(MC1776C) 776 C	$\mu$ A776 C
LM7520 $\Phi$	J	IS4	I	S	A	NS			SN7520 MC7520 RC7520	( $\mu$ A7524) DS7520 $\Phi$ (7524)
LM7520 $\Phi$	N	IS4	I	S	A	NS			SN7520 MC7520 RC7520	( $\mu$ A7524) DS7520 $\Phi$ (7524)

type	pack	fig	1	2	3	4	europa	europa	america	america
LM7521 $\Phi$	J	IS4	I	S	A	NS			SN7521 MC7521 RC7521	( $\mu$ A 7524) DS7520 $\Phi$ (7524)
LM7521 $\Phi$	N	IS4	I	S	A	NS			SN7521 MC7521 RC7521	( $\mu$ A7524) DS7520 $\Phi$ 7524
LM7522 $\Phi$	J	IS5	I	S	A	NS			SN7522 MC7522 RC7522	( $\mu$ A7524) DS7522 $\Phi$ (7524)
LM7522 $\Phi$	N	IS5	I	S	A	NS			SN7522 MC7522 RC7522	( $\mu$ A 7524) DS7522 $\Phi$ (7524)
LM7523 $\Phi$	J	IS5	I	S	A	NS			SN7523 MC7523 RC7523	( $\mu$ A7524) DS7523 $\Phi$ (7524)
LM7523 $\Phi$	N	IS5	I	S	A	NS			SN7523 MC7523 RC7523	( $\mu$ A7524) DS7523 $\Phi$ (7524)
LM7524 $\Phi$	J	IS6	I	S	A	NS			SN7524 MC7524 RC7524	$\mu$ A7524 DS7524 $\Phi$ 7524
LM7524 $\Phi$	N	IS6	I	S	A	NS			SN7524 MC7524 RC7524	$\mu$ A7524 DS7524 $\Phi$ 7524
LM7525 $\Phi$	J	IS6	I	S	A	NS			SN7525 MC7525 7525	$\mu$ A 7525 RC7525 DS7525 $\Phi$
LM7525 $\Phi$	N	IS6	I	S	A	NS			SN7525 MC7525 7525	$\mu$ A7525 RC7525 DS7525 $\Phi$
LM7528 $\Phi$	J	IS7	I	S	A	NS			SN7528 MC7528 7528	$\mu$ A 7528 DS7528 $\Phi$
LM7528 $\Phi$	N	IS7	I	S	A	NS			SN7528 MC7528 7528	$\mu$ A7528 DS7528 $\Phi$
LM7529 $\Phi$	J	IS7	I	S	A	NS			SN7529 MC7529 7529	$\mu$ A7529 DS7529 $\Phi$
LM7529 $\Phi$	N	IS7	I	S	A	NS			SN7529 MC7529 7529	$\mu$ A7529 DS7529 $\Phi$
LM7534 $\Phi$	J	IS8	I	S	A	NS			SN7534 MC7534 7534	$\mu$ A7534 DS7534 $\Phi$
LM7534 $\Phi$	N	IS8	I	S	A	NS			SN7534 MC7534 7534	$\mu$ A7534 DS7534 $\Phi$
LM7535 $\Phi$	J	IS8	I	S	A	NS			SN7535 DS7535 $\Phi$	$\mu$ A 7535 MC 7535
LM7535 $\Phi$	N	IS8	I	S	A	NS			(7524) 7535	SN75233 ( $\mu$ A 7524)



type	pack	fig	1	2	3	4	europa	europa	america	america
LM7538 φ	J	IS9	I	S	A	NS			SN7538 MC7538 (7524)	(μA 7524) DS7538 φ (SN75238)
LM7538 φ	N	IS9	I	S	A	NS				
LM7539 φ	J	IS9	I	S	A	NS			SN7539 MC7539 (7524)	(μA 7524) DS7539 φ (SN75239)
LM7539 φ	N	IS9	I	S	A	NS				
LM75107A φ	J	IR11	I	R	A	NS			SN75107A	DS75107A φ
LM75107A φ	N	IR11	I	R	A	NS			SN75107A	DS75107A φ
LM75108A φ	J	IR11	I	R	A	NS			SN75108A	DS75108A φ
LM75108A φ	N	IR11	I	R	A	NS			SN75108A	DS75108A φ
LM75109 φ	J	IT5	I	T	A	NS			SN75109	DS75109 φ
LM75109 φ	N	IT5	I	T	A	NS			SN75109	DS75109 φ
LM75110 φ	J	IT5	I	T	A	NS			SN75110	DS75110 φ
LM75110 φ	N	IT5	I	T	A	NS			SN75110	DS75110 φ
LM75121 φ	J	IT6	I	T	A	NS			SN75121	DS75121 φ
LM75121 φ	N	IT6	I	T	A	NS			SN75121	DS75121 φ
LM75122 φ	J	IR12	I	R	A	NS			SN75122	DS75122 φ
LM75123 φ	J	IT6	I	T	A	NS			SN75123	DS75123 φ
LM75123 φ	N	IT6	I	T	A	NS			SN75123	DS75123 φ
LM75124 φ	J	IR12	I	R	A	NS			SN75124	DS75124 φ
LM75150 φ	J	IT7	I	T	A	NS			SN75150	DS75150 φ
LM75150 φ	N	IT8	I	T	A	NS			SN75150	DS75150 φ
LM75154 φ	J	IR13	I	R	A	NS			SN75154	DS75154 φ
LM75207 φ	J	IR11	I	S	A	NS			SN75207	DS75207
LM75207 φ	N	IR11	I	S	A	NS~			SN75207	DS75207 φ
LM75208 φ	J	IR11	I	S	A	NS			SN75208	DS75208 φ
LM75208 φ	N	IR11	I	S	A	NS			SN75208	DS75208 φ
LM75324 φ	J	IX7	I	X	A	NS			SN75324	DS75324 φ
LM75324 φ	N	IX8	I	X	A	NS			SN75324	DS75324 φ
LM75325 φ	J	IM23	I	M	A	NS			SN75325 MC75325	μA 75325 DS75325 φ
LM75325 φ	N	IM23	I	M	A	NS			SN75325 MC75325	μA 75325 DS75325 φ
LM75450 φ	N	IP21	I	P	A	NS			SN75450 MC75450 (75450A)	(μA 75450A) DS75450 φ
LM75451 φ	N	IP1	I	P	A	NS			SN75451 MC75451 (75451A)	(μA 75451A) DS75451 φ
LM75452 φ	N	IP2	I	P	A	NS			SN75452 MC75452 75452	μA 75452 DS75452 φ SN75452B

type	pack	fig	1	2	3	4	europa	europa	america	america
LM75453 $\phi$	N	IP3	I	P	A	NS			SN75453 MC75453	$\mu$ A75453 DS75453 $\phi$
LM75454 $\phi$	N	IP4	I	P	A	NS			SN75454 DS75454 $\phi$ SN754548	$\mu$ A75454 75454
MC1303	L	LR47	L	A	A	MO			( $\mu$ A749C) (749C)	RC4739 (U6A7739393)
MC1304	P	LR48	L	R	A	MO			$\mu$ A732 C 732C	LM1304 U6A7732394
MC1305	P	LR49	L	R	A	MO			( $\mu$ A732C) (732C)	LM1305 U6A7729394
MC1306	P	LA14	L	A	A	MO			(LM380)	
MC1307	P	LR50	L	R	A	MO			$\mu$ A767C 767	LM1307 U6A7767394
MC1310	P A	LR52 LR52	L L	R R	A A	MO S			LM1310 (758C)	( $\mu$ A758C)
MC1310E	B	LR52	L	R	A	S				
MC1311	P	LR52	L	R	A	MO				
MC1312	P	LR66	L	R	A	MO				
MC1313	P	LR66	L	R	A	MO				
MC1314 $\Psi$			L	A	A	MO				
MC1315 $\Psi$			L	A	A	MO				
MC1325	P	LR67	L	R	A	MO				
MC1326	P	LR68	L	R	A	MO			( $\mu$ A746C) (746C)	LM3067 (U7F7746394)
MC1326	PQ	LR68	L	R	A	MO			( $\mu$ A746C) (746C)	LM3067 U7F7746394
MC1327	P		L	R	A	MO				
MC1327	PQ		L	R	A	MO				
MC1328	G	LR70	L	R	A	MO			( $\mu$ A746C) (746C) U5E7746394	LM746 (LM3067)
MC1328	P	LR70	L	R	A	MO			( $\mu$ A746C) (746C) U5E7746394	LM746 (LM3067)
MC1328	PQ	LR70	L	R	A	MO			( $\mu$ A746C) (746C) U5E7746394	LM746 (LM3067)
MC1330	P	LR71	L	R	A	MO				
MC1339	P	LA15	L	A	A	MO			( $\mu$ A749C) (749C)	(LM387) (LM382)
MC1344	P		L	R	A	MO			(LM1845)	
MC1349	P	LR72	L	R	A	MO				
MC1350	P	LR73	L	R	A	MO			( $\mu$ A757C) (757C)	(LM703L) (UA6A7757394)

type	pack	fig	1	2	3	4	europa	europa	america	america
MC1440	G	IS10	I	S	A	MO			7525 (SN7525)	(LM7524)
MC1440	L	IS10	I	S	A	MO			7525 (SN7525)	(LM7524)
MC1441	F	IS1	I	S	A	MO			7524 (SN7524)	(LM7524)
MC1441	L	IS1	I	S	A	MO			7524 (SN7524)	(LM7524)
MC1444	L	IS12	I	S	A	MO				
MC1445	F	IR15	I	R	A	MO			( $\mu$ A733C) (733C)	(U3F7733312) (U5F7733393)
MC1445	G	IR15	I	R	A	MO			( $\mu$ A733C) (733C)	(U3F7733312) (U5F7733393)
MC1445	L	IR15	I	R	A	MO			( $\mu$ A733C) (733C)	(U3F7733312) (U5F7733393)
MC1446	L	IS13	I	S	A	MO			( $\mu$ A733C) (U6A7733393)	(733 C)
MC1454	G	LK8	L	K	A	MO			(LM380)	
MC1455	G	LT3	L	T	A	MO			LM555C	
MC1455	P	LT1	L	T	A	MO			LM555C	
MC1456	G	LO1	L	O	A	MO			SN72771 (LF356) RC1556 (LM308)	( $\mu$ A725C) MC1456 (725C) (U5T7725393)
MC1456	T	LO1	L	O	A	S			SN72771 (LF356) RC1556 (LM308)	( $\mu$ A725C) MC1456 (725C) (U5T7725393)
MC1456	V	LO14	L	O	A	S			SN72771 (LF356) RC1556 (LM308)	( $\mu$ A725C) MC1456 (725C) (U5T7725393)
MC1456C	G	LO1	L	O	A	MO				
MC1458	G	LO28	L	O	A	MO			SN72558 LM1458 RC1458 (U5F7747393)	1458 MC1458 RC4558
MC1458	L	LO121	L	O	A	MO			SN72558 LM1458 RC1458 (U5F7747393)	1458 MC1458 RC4558
MC1458	T	LO28	L	O	A	S			SN72558 LM1458 RC1458 (U5F7747393)	1458 MC1458 RC4558
MC1458	V	LO26	L	O	A	S			SN72558 LM1458 RC1458 (U5F7747393)	1458 MC1458 RC4558
MC1458C	G	LO28	L	O	A	MO			(LM1458)	RC1556

type	pack	fig	1	2	3	4	europa	europa	america	america
MC1458C	L	LO121	L	O	A	MO			(LM1458)	RC1556
MC1458C	P1	LO26	L	O	A	MO			(LM1458)	RC1556
MC1458C	P2	LO121	L	O	A	MO			(LM1458)	RC1556
MC1460	G	LV20	L	V	A	MO			(SN72723) (723 C) (U5R7723312)	( $\mu$ A723 C) (U5R7723393) (LM305)
MC1460	R	LV20	L	V	A	MO			(SN72723) (LM305) (U5R7723393)	( $\mu$ A723 C) 723 C) (U5R7723312)
MC1461	G	LV20	L	V	A	MO			(SN72723) (LM305) (U5R7723393)	( $\mu$ A723 C) (723 C)
MC1461	R	LV20	L	V	A	MO			(SN72723) (LM305) (U5R7723393)	( $\mu$ A723 C) (723 C)
MC1463	G	LV21	L	V	A	MO			(SN72723) (LM304) (U5R7723393)	( $\mu$ A723 C) (723 C)
MC1463	R	LV21	L	V	A	MO			(SN72723) (LM304) (U5R7723393)	( $\mu$ A723 C) (723 C)
MC1466	L	LV22	L	V	A	MO			(SN72723) (LM304) (U6A7723393)	( $\mu$ A723 C) (723 C)
MC1468	G	LV23	L	V	A	MO			(LM325)	
MC1468	L	LV23	L	V	A	MO			(LM325)	
MC1468	R	LV23	L	V	A	MO			(LM325)	
MC1469	G	LV24	L	V	A	MO			(SN72723) (LM305) (U5R7723393)	( $\mu$ A723 C) (723 C)
MC1469	R	LV24	L	V	A	MO			(SN72723) (LM305) (U5R7723393)	( $\mu$ A723 C) (723 C)
MC1488	L	IT1	I	T	A	MO			SN75188 LM1488 (U6A9616393)	(9616 C) RC1488
MC1489	L	IR1	I	R	A	MO			SN75188 <sup>f</sup> LM1489 (U6A9617393)	(9617C) RC1489
MC1489A	L	IR1	I	R	A	MO			SN75189A LM1489A	(U6A9617393)
MC1494	L	LM7	L	M	A	MO				
MC1495	L	LM8	L	M	A	MO			U6A7795393	
MC1496	G	LM9	L	B	A	MO			$\mu$ A796C MC1496 U5E7796393	LM1496 796C
MC1496	L	LM10	L	B	A	MO			$\mu$ A796C MC1496 U5E7796393	LM1496 796C

type	pack	fig	1	2	3	4	europa	europa	america	america
MC1496	A	LM9	L	B	A	S			μA796 C LM1496 U5E7796393	MC1496 796 C
MC1496	K	LM10	L	B	A	S			μA796 C 796 C U5E7796393	MC1496 LM1496
MC1505 Ψ			I	A	A	MO				
MC1506	L	ID5	I	D	A	MO				
MC1507	L	ID5	I	A	A	MO				
MC1508L8	L		I	D	A	MO				
MC1510	G	LR80	L	R	A	MO			SN5510 (LM733) (U3F7733312)	(μA 733) (733) (U5F7733312)
MC1514	L	LC28	L	C	A	MO			SN52514 LM1514	(U6A7711312) RM1514
MC1520	F	LO124	L	O	A	MO			(SN5511) (LM733) (U5B7101311)	(101) (U3F7101311)
MC1520	G	LO124	L	O	A	MO			(SN5511) (LM733) (U5B7101311)	(101) (U3F7101311)
MC1530	F	LO125	L	O	A	MO			(SN52702) (LM101A) (U3F7702312)	(μA 702) (702) (U5B7702312)
MC1530	G	LO125	L	O	A	MO			(SN52702) (LM101A) (U3F7702312)	(μA 702) (702) (U5B7702312)
MC1531	F	LO125	L	O	A	MO			(SN52702) (LM101A) (U3F7702312)	(μA 702) (702) (U5B7702312)
MC1531	G	LO125	L	O	A	MO			(SN52702) (LM101A) (U3F7702312)	(μA 702) (702) (U5B7702312)
MC1533	F	LO126	L	O	A	MO			(SN52101A) (LM101A) (U5B7101311)	101 (U3F7101311) (U6A7101311)
MC1533	G	LO126	L	O	A	MO			(SN52101A) (LM101A) (U5B7101311)	101 (U3F7101311) (U6A7101311)
MC1533	L	LO126	L	O	A	MO			(SN52101A) (LM101A) (U5B7101311)	101 (U3F7101311) (U6A7101311)
MC1535	F	LO127	L	O	A	MO			(LM1303) (749)	(μA 749) (U6A7749312)

type	pack	fig	1	2	3	4	europa	europa	america	america
MC1535	G	LO127	L	O	A	MO			( $\mu$ A749) (749)	(LM1303) (U6A7749312)
MC1535	L	LO127	L	O	A	MO			( $\mu$ A749) (749)	(LM1303) (U6A7749312)
MC1536	G	LO1	L	O	A	MO			( $\mu$ A741) (LM143) (U5B7741312)	LM1536 (741)
MC1537	L	LO128	L	O	A	MO			( $\mu$ A749) RM1537 (LM1458-14)	LM1558 (749) (U6A7749312)
MC1538	R	LK7	L	K	A	MO			(LH0002)	
MC1539	F	LO129	L	O	A	MO			(SN52101A) (LF156) (U5B7101311)	(101) (LM101A) (U6A7101311)
MC1539	L	LO129	L	O	A	MO			(SN52101A) (LF156) (U5B7101311)	(101) (LM101A) (U6A7101311)
MC1540	F	IS10	I	S	A	MO			(7525) (SN7525)	(LM5524)
MC1540	G	IS10	I	S	A	MO			(7525) (SN7525)	(LM5524)
MC1540	L	IS10	I	S	A	MO			(7525) (SN7525)	(LM 5524)
MC1541	F	IS1	I	S	A	MO			(7524) (SN7524)	(LM5524)
MC1541	L	IS1	I	S	A	MO			(7524) (SN7524)	(LM5524)
MC1543	L	IS11	I	S	A	MO			(7524)	(SN7524)
MC1544	L	IS12	I	S	A	MO				
MC1545	F	IR15	I	R	A	MO			( $\mu$ A733) (733) (U5F7733312)	(U6A7733312) (U3F7733312)
MC1545	G	IR15	I	R	A	MO			( $\mu$ A733) (733) (U5F7733312)	(U6A7733312) (U3F7733312)
MC1545	L	IR15	I	R	A	MO			( $\mu$ A733) (733) (U5F7733312)	(U6A7733312) (U3F7733312)
MC1550	F	LR81	L	R	A	MO			( $\mu$ A757) (757)	(LM171) (U6A7757312)
MC1550	G	LR81	L	R	A	MO			( $\mu$ A757) (757)	(LM171) (U6A7757312)
MC1552	G	LR82	L	R	A	MO			( $\mu$ A715) (715)	(LM733) (U5F7715312)
MC1553	G	LR83	L	R	A	MO			(LM733) (715)	( $\mu$ A715) (U5F7715312)
MC1554	G	LK8	L	K	A	MO			(LM380)	
MC1555	G	LT3	L	T	A	MO			LM555	

type	pack	fig	1	2	3	4	europa	europa	america	america
MC1556	G	LO1	L	O	A	MO			SN52771 (LF156) (725) (U5T7725312)	( $\mu$ A 725) RM1556 (LM108)
MC1558	G	LO28	L	O	A	MO			SN52558 LM1558 (U5F7747312)	1558 RM4558 (U6A7747312)
MC1558	L	LO26	L	O	A	MO			SN52558 LM1558 (U5F7747312)	1558 RM4558 (U6A7747312)
MC1560	G	LV20	L	V	A	MO			SN52723 (LM105) (U5R7723312)	( $\mu$ A 723) (723)
MC1560	R	LV20	L	V	A	MO			SN52723 (LM105) (U5R7723312)	( $\mu$ A 723) (723)
MC1561	G	LV20	L	V	A	MO			(SN52723) (LM105) (U5R7723312)	( $\mu$ A 723) (723)
MC1561	R	LV20	L	V	A	MO			(SN52723) (LM105) (U5R7723312)	( $\mu$ A 723) (723)
MC1563	G	LV21	L	V	A	MO			(SN52723) (LM104) (U5R7723312)	( $\mu$ A 723) (723)
MC1563	R	LV21	L	V	A	MO			(SN52723) (LM104) (U5R7723312)	( $\mu$ A 723) (723)
MC1566	L	LV22	L	V	A	MO			(SN52723) (LM104) (U6A7723312)	( $\mu$ A 723) (723)
MC1568	G	LV23	L	V	A	MO			(LM325)	
MC1568	L	LV23	L	V	A	MO			(LM325)	
MC1568	R	LV23	L	V	A	MO			(LM325)	
MC1569	G	LV24	L	V	A	MO			(SN52723) (LM105) (U5R7723312)	( $\mu$ A 723) (723)
MC1569	R	LV24	L	V	A	MO			(SN52723) (LM105) (U5R7723312)	( $\mu$ A 723) (723)
MC1585	L	IT10	I	T	A	MO				
MC1590	G	IR16	I	R	A	MO			(LM170) (757)	( $\mu$ A 757) (U6A7757393)
MC1594	L	LM7	L	M	A	MO				
MC1595	L	LM8	L	M	A	MO			U6A7795393	
MC1596	G	LM9	L	B	A	MO			SN56514 LM1596 U6A7796312	$\mu$ A 796 796
MC1596	L	LM10	L	B	A	MO			SN56514 LM1596 U6A7796312	$\mu$ A 796 796

type	pack	fig	1	2	3	4	europa	europa	america	america
MC1709	F	LO114	L	O	A	MO			SN52709 LM709 RM709 U3F7709312	µA709 SF.C2709 709 U6A7709312
MC1709	G	LO112	L	O	A	MO			SN52709 SF.C2709 709 U3F7709312	LM709 RM709 µA709 U6A7709312
MC1709	L	LO115	L	O	A	MO			SN52709 LM709 RM709 U3F7709312	µA709 SF.C2709 709 U6A7709312
MC1709C	F	LO114	L	O	A	MO			U5B7709393 SF.C2709 U6A7709393	(LM709C) RC709
MC1709C	G	LO112	L	O	A	MO			U5B7709393 SF.C2709C U6A7709393	(LM709C) RC709
MC1709C	L	LO115	L	O	A	MO			(LM709C) U5B7709393 U6A7709393	RC709 SF.C2709C
MC1709C	P1	LO113	L	O	A	MO			(LM709C) U5B7709393 U6A7709393	RC709 SF.C2709C
MC1709C	P2	LO115	L	O	A	MO			U5B7709393 SF.C2709C U6A7709393	(LM709C) RC709
MC1710	F	LC24	L	C	A	MO			SN52710 LM710 RM710 U6A7710312 (SN52810)	µA710 SF.C2710 U5B7710312 710 U3F7710312
MC1710	G	LC21	L	C	A	MO			SN52710 LM710 RM710 U6A7710312 (SN52810)	µA710 SF.C2710 U5B7710312 710 U3F7710312
MC1710	L	LC22	L	C	A	MO			SN52710 LM710 RM710 U6A7710312 (SN52810)	µA710 SF.C2710 U5B7710312 710 U3F7710312
MC1710C	F	LC24	L	C	A	MO			U3F7710312 SF.C2710 U5B7710393	(LM710C) RC710 U6A7710393
MC1710C	G	LC21	L	C	A	MO			U3F7710312 SF.C2710C U5B7710393	(LM710C) RC710 U6A7710393
MC1710C	L	LC22	L	C	A	MO			U3F7710312 SF.C2710C U5B7710393	(LM710C) RC710 U6A7710393
MC1710C	P	LC22	L	C	A	MO			U3F7710312 SF.C2710C U5B7710393	(LM710C) RC710 U6A7710393
MC1711	F	LC27	L	C	A	MO			SN52711 LM711 RM711 711 U5F7711312	µA711 SF.C2711 U6A7711312 U3F7711312



type	pack	fig	1	2	3	4	europa	europa	america	america
MC1711	G	LC25	L	C	A	MO			SN52711 LM711 RM711 711 U5F7711312	µA711 SF. C2711 U6A7711312 U3F7711312
MC1711	L	LC26	L	C	A	MO			SN52711 LM711 RM711 711 U5F7711312	µA711 SF. C2711 U6A7711312 U3F7711312
MC1711C	F	LC27	L	C	A	MO			U5F7711393 SF. C2711C U6A7711393	(LM711) RC711
MC1711C	G	LC25	L	C	A	MO			U5F7711393 SF. C2711C U6A7711393	(LM711) RC711
MC1711C	L	LC26	L	C	A	MO			U5F7711393 SF. C2711C U6A7711393	(LM711) RC711
MC1711C	F	LC26	L	C	A	MO			U5F7711393 SF. C2711C U6A7711393	(LM711) RC711
MC1712	F	LO132	L	O	A	MO			SN52702 (LM733) RM702 702 U6A7702312	µA702 RM702 U3F7702312
MC1712	G	LO130	L	O	A	MO			SN52702 (LM733) 702 U6A7702312	µA702 RM702 U3F7702312
MC1712	L	LO131	L	O	A	MO			SN52702 (LM733) 702 U6A7702312	µA702 RM702 U3F7702312
MC1712C	F	LO132	L	O	A	MO			U3F7702312 RC702 U6A7702393	(LM733C) U5B7702393
MC1712C	G	LO130	L	O	A	MO			U3F7702312 RC702 U6A7702393	(LM733C) U5B7702393
MC1712C	L	LO131	L	O	A	MO			U3F7702312 RC702 U6A7702393	(LM733C) U5B7702393
MC1723	G	LV2	L	V	A	MO			SN52723 LM723 RM723 U5R7723312	µA723 SF. C2723 723 U6A7723312
MC1723	L	LV1	L	V	A	MO			SN52723 LM723 RM723 U5R7723312	µA723 SF. C2723 723 U6A7723312
MC1723C	G	LV2	L	V	A	MO			U5R7723393 SF. C2723C U6A7723393	LM723C RC723
MC1723C	L	LV1	L	V	A	MO			U5R7723393 SF. C2723C U6A7723393	LM723C RC723
MC1733	G	LR42		R	A	MO			SN52733 RM733	LM733
MC1733	L	LR44		R	A	MO			SN52733 RM733	LM733
MC1733C	G	LR42		R	A	MO			LM733C	RC733

type	pack	fig	1	2	3	4	europa	europa	america	america
MC1733C	L	LR44	L	R	A	MO			LM733C	RC733
MC1741	F	LO119	L	O	A	MO			SN52741 LM741 RM741 U6A7741312 U3F7741312	µA741 SF.C2741 U5B7702312 741 U5B7741312
MC1741	G	LO1	L	O	A	MO			SN52741 LM741 RM741 U6A7741312 U3F7741312	µA741 SF.C2741 U5B7702312 741 U5B7741312
MC1741	L	LO70	L	O	A	MO			SN52741 LM741 RM741 U6A7741312 U3F7741312	µA741 SF.C2741 U5B7702312 741 U5B7741312
MC1741C	F	LO119	L	O	A	MO			U3F7741312 SF.C2741C U9T7741393 U5B7741393	LM741 RC741 LM741-14 U6A7741393
MC1741C	G	LO1	L	O	A	MO			U3F7741312 SF.C2741C U9T7741393 U5B7741393	LM741 RC741 LM741-14 U6A7741393
MC1741C	L	LO70	L	O	A	MO			U3F7741312 SF.C2741C U9T7741393 U5B7741393	LM741 RC741 LM741-14 U6A7741393
MC1741C	P1	LO14	L	O	A	MO			U3F7741312 SF.C2741C U9T7741393 U5B7741393	LM741 RC741 LM741-14 U6A7741393
MC1741C	P2	LO70	L	O	A	MO			U3F7741312 SF.C2741C U9T7741393 U5B7741393	LM741 RC741 LM741-14 U6A7741393
MC1741S	G	LO1	L	O	A	MO				
MC1741SC	G	LO1	L	O	A	MO				
MC1741SC	P1	LO14	L	O	A	MO				
MC1747	F	LO120	L	O	A	MO			747	LM747
MC1747	G	LO119	L	O	A	MO			747	LM747
MC1747	L	LO25	L	O	A	MO			747	LM747
MC1747C	F	LO120	L	O	A	MO			LM747C	
MC1747C	G	LO119	L	O	A	MO			LM747C	
MC1747C	L	LO25	L	O	A	MO			LM747C	
MC1748	F	LO53	L	O	A	MO			SN52748 LM748 RM748	µA748 SF.C2748 748
MC1748	G	LO3	L	O	A	MO			SN52748 LM748 RM748	µA748 SF.C2748 748
MC1748C	G	LO3	L	O	A	MO			LM748C RC748	SF.C2748C
MC1776	G	LO65	L	O	A	MO			LM4250	

type	pack	fig	1	2	3	4	europa	europa	america	america
MC1776C	G	LO65	L	O	A	MO			LM4250C	
MC3301	P	LO48	L	O	A	MO			LM3301	LM2901-14
MC3302	P	LC15	L	C	A	MO			LM3302	LM339A
MC3302	A	LC15	L	C	A	S			LM3302	LM339A
MC3401	P	LO48	L	O	A	MO			LM3401	LM3900
MC3403 Ψ			L	O	A	MO			LM348	
MC3430 Ψ			L	C	A	MO				
MC3431 Ψ			L	C	A	MO				
MC3432 Ψ			L	C	A	MO				
MC3433 Ψ			L	C	A	MO				
MC3459 Ψ			I	M	A	MO				
MC3460 Ψ			I	M	A	MO				
MC3462 Ψ			I	R	A	MO				
MC3463 Ψ			I	T	A	MO				
MC3503 Ψ			L	O	A	MO				
MC3537 Ψ			I	R	A	MO				
MC3538 Ψ			I	O	A	MO				
MC3570 Ψ			L	O	A	MO				
MC5528	L	IS7	I	S	A	MO			DS5528	
MC5529	L	IS7	I	S	A	MO			DS5529	
MC5529	P	IS7	I	S	A	MO			DS5529	
MC5534	L	IS6	I	S	A	MO			DS5534	
MC5535	L	IS8	I	S	A	MO			DS5535	
MC5535	P	IS8	I	S	A	MO			DS5535	
MC5538	L	IS9	I	S	A	MO			DS5538	
MC5539	L	IS9	I	S	A	MO			DS5539	
MC5539	P	IS9	I	S	A	MO			DS5539	
MC7520	L	IS4	I	S	A	MO			SN7520 RC7520	DS7520
MC7521	L	IS4	I	S	A	MO			SN7521 RC7521	DS7521
MC7522	L	IS5	I	S	A	MO			SN7522 RC7522	DS7522
MC7523	L	IS5	I	S	A	MO			SN7523 RC7523	DS7523
MC7524	L	IS6	I	S	A	MO			SN7524 RC7524	DS7524
MC7525	L	IS6	I	S	A	MO			SN7525 RC7525	DS7525

type	pack	fig	1	2	3	4	europa	europa	america	america
MC7528	L	IS7	I	S	A	MO			SN7528 RC7528	DS7528
MC7528	P	IS7	I	S	A	MO			SN7528 RC7528	DS7528
MC7529	L	IS7	I	S	A	MO			SN7529 RC7529	DS7529
MC7529	P	IS7	I	S	A	MO			SN7529 RC7529	DS7529
MC7534	L	IS8	I	S	A	MO			SN75232	DS7534
MC7534	P	IS8	I	S	A	MO			SN75232	DS7534
MC7535	L	IS6	I	S	A	MO			SN75233	DS7535
MC7535	P	IS6	I	S	A	MO			SN75233	DS7535
MC7538	L	IS7	I	S	A	MO			SN75238	DS7538
MC7538	P	IS7	I	S	A	MO			SN75238	DS7538
MC7539	L	IS7	I	S	A	MO			SN75239	DS7539
MC7539	P	IS7	I	S	A	MO			SN75239	DS7539
MC7705C	P	LV5	L	V	A	MO			(LM341-5.0)	
MC7706C	P	LV5	L	V	A	MO			(LM341-6.0)	
MC7708C	P	LV5	L	V	A	MO			(LM341-8.0)	
MC7712C	P	LV5	L	V	A	MO			(LM341-12)	
MC7715C	P	LV5	L	V	A	MO			(LM341-15)	
MC7718C	P	LV5	L	V	A	MO			(LM341-18)	
MC7720C	P	LV5	L	V	A	MO			(LM341-18)	
MC7724C	P	LV5	L	V	A	MO			(LM341-24)	
MC7805C	K	LV4	L	V	A	MO			SN72905 LM340-5.0	$\mu$ A7805C RC7805
MC7805C	P	LV5	L	V	A	MO			SN72905 LM340-5.0	$\mu$ A7805C RC7805
MC7806C	K	LV4	L	V	A	MO			SN72906 LM340-6.0	$\mu$ A7806C RC7806
MC7806C	P	LV5	L	V	A	MO			SN72906 LM340-6.0	$\mu$ A7806C RC7806
MC7808C	K	LV4	L	V	A	MO			SN72908 LM340-8.0	$\mu$ A7808C RC7808
MC7808C	P	LV5	L	V	A	MO			SN72908 LM340-8.0	$\mu$ A7808C RC7808
MC7812C	K	LV4	L	V	A	MO			SN72912 LM340-12	$\mu$ A7812 RC7812
MC7812C	P	LV5	L	V	A	MO			SN72912 LM340-12	$\mu$ A7812 RC7812
MC7815C	K	LV4	L	V	A	MO			SN72915 LM340-15	$\mu$ A7815C RC7815
MC7815C	P	LV5	L	V	A	MO			SN72915 LM340-15	$\mu$ A7815C RC7815

type	pack	fig	1	2	3	4	europa	europa	america	america
MC7818C	K	LV4	L	V	A	MO			SN72918 LM340-18	μA7818 C RC7818
MC7818	P	LV5	L	V	A	MO			SN72918 LM340-18	μA7818 C RC7818
MC7824C	K	LV4	L	V	A	MO			SN72924 LM340-24	μA7824 C RC7824
MC7824C	P	LV5	L	V	A	MO			SN72924 LM340-24	μA7824 C RC7824
MC7902C	K	LV4	L	V	A	MO				
MC7902C	P	LV5	L	V	A	MO				
MC7905C	K	LV4	L	V	A	MO			LM320-5.0	
MC7905C	P	LV5	L	V	A	MO			LM320-5.0	
MC7905.2C	K	LV4	L	V	A	MO			LM320-5.2	
MC7905.2C	P	LV5	L	V	A	MO			LM320-5.2	
MC7906C	K	LV4	L	V	A	MO			LM320-6.0	
MC7906C	P	LV5	L	V	A	MO			LM320-6.0	
MC7908C	K	LV4	L	V	A	MO			LM320-8.0	
MC7908C	P	LV5	L	V	A	MO			LM320-8.0	
MC7912C	K	LV4	L	V	A	MO			LM320-12	
MC7912C	P	LV5	L	V	A	MO			LM320-12	
MC7915C	K	LV4	L	V	A	MO			LM320-15	
MC7915C	P	LV5	L	V	A	MO			LM320-15	
MC7918C	K	LV4	L	V	A	MO			LM320-18	
MC7918C	P	LV5	L	V	A	MO			LM320-18	
MC7924C	K	LV4	L	V	A	MO			LM320-24	
MC7924C	P	LV5	L	V	A	MO			LM320-24	
MC13120 Ψ			L	R	A	MO	TBA120			
MC55107	L	IR11	I	R	A	MO			SN55107A (55107A)	(μA55107A)
MC55107	P	IR11	I	R	A	MO			SN55107A (55107A)	(μA55107A)
MC55108	L	IR11	I	R	A	MO			SN55108A (55108A)	(μA55108A)

type	pack	fig	1	2	3	4	europa	europa	america	america
MC55108	P	IR11	I	R	A	MO			SN55108A (55108A)	( $\mu$ A55108A)
MC55325	L	IM23	I	M	A	MO				
MC55325	P	IM23	I	M	A	MO				
MC75107	L	IR11	I	R	A	MO			(75107A)	( $\mu$ A75107A)
MC75107	P	IR11	I	R	A	MO			(75107A)	( $\mu$ A75107A)
MC75108	L	IR11	I	R	A	MO			(75108A)	( $\mu$ A75108A)
MC75108	P	IR11	I	R	A	MO			(75108A)	( $\mu$ A75108A)
MC75109	L	IT5	I	T	A	MO			75109	$\mu$ A75109
MC75109	P	IT5	I	T	A	MO			75109	$\mu$ A75109
MC75110	L	IT5	I	T	A	MO			75110	$\mu$ A75110
MC75110	P	IT5	I	T	A	MO			75110	$\mu$ A75110
MC75113	L	IT11	I	T	A	MO				
MC75140 $\Psi$	P		I	R	A	MO				
MC75325	L	IM23	I	M	A	MO			SN75325 75325	$\mu$ A75325
MC75325	P	IM23	I	M	A	MO			SN75325 75325	$\mu$ A75325
MC75450	L	IP21	I	P	A	MO			SN75450B LM75450-14	SN75450A
MC75450	P	IP21	I	P	A	MO			SN75450B LM75450-14	SN75450A
MC75451	P	IP1	I	P	A	MO			SN75451B LM75451	SN75451A
MC75452	P	IP2	I	P	A	MO			SN75452B LM75452	SN75452
MC75453	P	IP3	I	P	A	MO			SN75453B LM75453	SN75453
MC75454	P	IP4	I	P	A	MO			SN75454	LM75454
MC75491	L	II6	I	I	A	MO			SN75491	
MC75491	P	II6	I	I	A	MO			SN75491	
MC75492	L	II7	I	I	A	MO			SN75492	
MC75492	P	II7	I	I	A	MO			SN75492	
MH0007	H	IM24	I	M	A	NS				

type	pack	fig	1	2	3	4	europa	europa	america	america
MH0007C	H	IM24	I	M	A	NS				
MH0009	G	IM25	I	M	A	NS				
MH0009C	G	IM25	I	M	A	NS				
MH0012	G	IM26	I	M	A	NS				
MH0012C	G	IM26	I	M	A	NS				
MH0013	G	IM27	I	M	A	NS			(MH0009)	
MH0013C	G	IM27	I	M	A	NS			(MH0009C)	
MH0025	H	IM4	I	M	A	NS				
MH0025C	H	IM4	I	M	A	NS			DS0025C Ø	
MH0025C	N	IM5	I	M	A	NS			DS0025C Ø	
MH0026	G	IM6	I	M	A	NS			MMH0026C Ø	
MH0026	H	IM4	I	M	A	NS			MMH0026C Ø	
MH0026C	G	IM6	I	M	A	NS			DS0026C Ø	
MH0026C	H	IM4	I	M	A	NS			DS0026C Ø	
MH0026C	N	IM5	I	M	A	NS			DS0026C Ø	
MH7803	J	IM21	I	M	A	NS				
MH7807	J	IM21	I	M	A	NS				
MH8803 Ø	J	IM21	I	M	A	NS			DS8803 Ø	
MH8803 Ø	N	IM21	I	M	A	NS			DS8803 Ø	
MH8804	N	IM28	I	M	A	NS				
MH8805	N	IM1	I	M	A	NS			SN75361	CA75361
MH8807 Ø	N	IM21	I	M	A	NS			DS8807 Ø	
MH8808	J	IM29	I	M	A	NS				
MH8808	N	IM29	I	M	A	NS				
MIC709.5	C	LO112	L	O	A	IT			SF.C2709C	
MIC710.5	C	LC21	L	C	A	IT			SF.C2710C	
MIC711.5	C	LC25	L	C	A	IT			SF.C2711C	
MIC712.5	C	LO130	L	O	A	IT				
MIC723.5	C	LV2	L	V	A	IT			SF.C2723C	
MIC726.5	C	LO133	L	O	A	IT				

type	pack	fig	1	2	3	4	europa	europa	america	america
MIC741.5	C	LO1	L	O	A	IT			SEC2741C	
MLM101A	G	LO3	L	O	A	MO			$\mu$ A101A SF. C210A	LM101A 101A
MLM104	G	LV11	L	V	A	MO			LM104	
MLM105	G	LV13	L	V	A	MO			$\mu$ A105 105	LM105
MLM107	G	LO17	L	O	A	MO			LM107 107	$\mu$ A107
MLM109	G	LV6	L	V	A	MO			LM109 109	$\mu$ A109
MLM109	K	LV4	L	V	A	MO			LM109 109	$\mu$ A109
MLM111	F	LC10	L	C	A	MO				
MLM111	G	LC2	L	C	A	MO				
MLM111	L	LC6	L	C	A	MO				
MLM201A	G	LO3	L	O	A	MO			$(\mu$ A201) SF. C2201A	LM201A (201)
MLM201A	P1	LO4	L	O	A	MO			$(\mu$ A201) SF. C2201A	LM201A (201)
MLM204	G	LV11	L	V	A	MO			LM204	
MLM205	G	LV13	L	C	A	MO			$\mu$ A205 205	LM205
MLM207	G	LO17	L	O	A	MO			LM207 207	$\mu$ A207
MLM209	G	LV6	L	V	A	MO			$\mu$ A209 209	LM209
MLM209	K	LV4	L	V	A	MO			$\mu$ A209 209	LM209
MLM211	F	LC10	L	C	A	MO			LM211	
MLM211	G	LC2	L	C	A	MO			LM211	
MLM211	L	LC6	L	C	A	MO			LM211	
MLM301A	G	LO3	L	O	A	MO			$(\mu$ A301) SF. C2301A	LM301A (301)
MLM301A	P1	LO4	L	O	A	MO			$(\mu$ A301) SF. C2301A	LM301A (301)
MLM304	G	LV11	L	V	A	MO			LM304	
MLM305	G	LV13	L	V	A	MO			LM305 305	$\mu$ A305
MLM307	G	LO17	L	O	A	MO			$\mu$ A307 307	LM307
MLM309	G	LV6	L	V	A	MO			$\mu$ A309 309	LM309
MLM309	K	LV4	L	V	A	MO			$\mu$ A309 309	LM309



type	pack	fig	1	2	3	4	europa	europa	america	america
MLM311	F	LC10	L	C	A	MO			LM311	
MLM311	G	LC2	L	C	A	MO			LM311	
MLM311	L	LC6	L	C	A	MO			LM311	
MLM311	P	LC6	L	C	A	MO			LM311	
MM450	H	LS61	L	S	A	NS				
MM451	H	LS62	L	S	A	NS				
MM452	D	LS63	L	S	A	NS				
MM452	F	LS63	L	S	A	NS				
MM454	F	LS65	L	S	A	NS				
MM455	H	LS64	L	S	A	NS				
MM550	H	LS61	L	S	A	NS				
MM551	H	LS62	I	S	A	NS				
MM552	D	LS63	I	S	A	NS				
MM552	F	LS63	I	S	A	NS				
MM554	F	LS65	I	S	A	NS				
MM555	H	LS64	I	S	A	NS				
MM4504	D	LS66	I	S	A	NS			AM2009	
MM4504	F	LS66	I	S	A	NS			AM2009	
MM5504	D	LS66	I	S	A	NS			AM2009C	
MM5504	F	LS66	I	S	A	NS			AM2009C	
MMH0026	G	IM6	I	M	A	MO				
MMH0026	L	IM6	I	M	A	MO				
MMH0026C	G	IM6	I	M	A	MO				
MMH0026C	L	IM8	I	M	A	MO				
N8T04	B				A	S				
N8T04	F				A	S				
N8T04	W				A	S				
N8T05	B				A	S				
N8T05	F				A	S				
N8T05	W				A	S				
N8T06	B				A	S				
N8T06	F				A	S				
N8T06	W				A	S				
N8T09	A	IT12	I	T	A	S				
N8T09	F	IT12	I	T	A	S				
N8T09	W	IT13	I	T	A	S				

type	pack	fig	1	2	3	4	europa	europa	america	america
N8T10	B				A	S				
N8T10	F				A	S				
N8T10	W				A	S				
N8T13	B	IT6	I	T	A	S			SN75121 LM75121 $\mu$ A8T13	8T13 RC8T13
N8T13	F	IT6	I	T	A	S			SN75121 LM75121 $\mu$ A8T13	8T13 RC8T13
N8T13	W	IT6	I	T	A	S			SN7512 LM75121 $\mu$ A8T13	8T13 RC8T13
N8T14	B	IR12	I	R	A	S			SN75122 LM75122 $\mu$ A8T14	8T14 RC8T14
N8T14	F	IR12	I	R	A	S			SN75122 LM75122 $\mu$ A8T14	8T14 RC8T14
N8T14	W	IR12	I	R	A	S			SN75122 LM75122 $\mu$ A8T14	8T14 RC8T14
N8T15	A	IT14	I	T	A	S			(9616)	
N8T15	F	IT14	I	T	A	S			(9616)	
N8T16	A	IR17	I	R	A	S			(9627)	
N8T17	F	IR17	I	R	A	S			(9627)	
N8T18	A	LJ17	I	J	A	S				
N8T18	F	LJ17	I	J	A	S				
N8T18	W	LJ18	I	J	A	S				
N8T20	B				A	S				
N8T20	F				A	S				
N8T22	A				A	S				
N8T22	F				A	S				
N8T23	B	IT6	I	T	A	S			SN75123 LM75123 $\mu$ A8T23	8T23 RC8T23
N8T23	F	IT6	I	T	A	S			SN75123 LM75123 $\mu$ A8T23	8T23 RC8T23
N8T23	W	IT6	I	T	A	S			SN75123 LM75123 $\mu$ A8T23	8T23 RC8T23
N8T24	B	IR12	I	R	A	S			SN75124 LM75124 $\mu$ A8T24	8T24 RC8T24
N8T24	W	IR12	I	R	A	S			SN75124 LM75124 $\mu$ A8T24	8T24 RC8T24

type	pack	fig	1	2	3	4	europa	europa	america	america
N8T25	V	IS3	I	S	A	S			LM3625	
N8T26	B	IN16	I	N	A	S				
N8T26	F	IN16	I	N	A	S				
N8T30	A	IL1	I	L	A	S				
N8T30	F	IL1	I	L	A	S				
N8T34	A	IN3	I	N	A	S			DM8834	
N8T37	A	IR5	I	R	A	S			DM8837	
N8T38	A	IR6	I	N	A	S			DM8838	
N8T51B	A				A	S				
N8T54B	A				A	S				
N8T548	F				A	S				
N8T59F	A				A	S				
N8T59F	F				A	S				
N8T71B	A				A	S				
N8T71B	F				A	S				
N8T74B	A				A	S				
N8T74B	F				A	S				
N8T75B	A				A	S				
N8T75B	F				A	S				
N8T79F	A				A	S				
N8T79F	F				A	S				
N8T80	A	LJ19	I	J	A	S				
N8T80	F	LJ19	I	J	A	S				
N8T80	W	LJ20	I	J	A	S				
N8T90	A	LJ7	I	J	A	S				
N8T90	F	LJ7	I	J	A	S				
N8T90	W	LJ21	I	J	A	S				
N8T93	A	LJ1	I	R	A	S			74S04C	74S05C
N8T93	F	LJ1	I	R	A	S			74S04C	74S05C
N8T94	A	LJ1	I	R	A	S			74S04C	74S05C
N8T94	F	LJ1	I	R	A	S			74S04C	74S05C
N8T95	B	LJ22	I	J	A	S			DM8095	
N8T95	F	LJ22	I	J	A	S			DM8095	
N8T96	B	LJ23	I	J	A	S			DM8096	
N8T96	F	LJ23	I	J	A	S			DM8096	
N8T97	B	LJ24	I	J	A	S			DM8097	

type	pack	fig	1	2	3	4	europa	europa	america	america
N8T98	B	LJ25	I	J	A	S			DM8098	
N8T98	F	LJ25	I	J	A	S			DM8098	
N8T100			I	T	A	S				
N8T110			I	R	A	S				
N8T363	A	LZ4	L	Z	A	S				
N8T380	A	IR4	I	R	A	S			DM8836	SP380
N75S107	A	IR11	I	R	A	S				
N75S108	A	IR11	I	R	A	S				
N3207A	F	LJ26	I	S	A	S			LM7521	
N3207A-1	F	LJ26	I	S	A	S				
N7520B	B	IS4	I	S	A	S			LM7520	MC7520
N7521	B	IS4	I	S	A	S			LM7521 MC7521	( $\mu$ A 7524) (7524)
N7522	B	IS5	I	S	A	S			( $\mu$ A 7524) LM7522	MC7522 (7524)
N7523	B	IS5	I	S	A	S			( $\mu$ A 7524) LM7523	MC7523 (7524)
N7524	B	IS6	I	S	A	S		SF. C2524	$\mu$ A 7524 LM7524	MC7524 7524
N7525	B	IS6	I	S	A	S		SF. C2525	$\mu$ A 7525 LM7525	MC7525 7525
N75451	V	IP1	I	P	A	S			( $\mu$ A 75451A)	(75451A)
N75452	V	IP2	I	P	A	S				
N75453	V	IP3	I	P	A	S				
N75454	V	IP4	I	P	A	S				
NE501	A	LR84	L	R	A	S			(U5B7733393) (MC1733C) (733)	( $\mu$ A 733) (LM733C)
NE501	K	LR85	L	R	A	S			(U5B7733393) (MC1733C) (733)	( $\mu$ A 733) (LM733C)
NE510	A	LD1	L	D	A	S			(U6A7754394) (LM371)	( $\mu$ A 730) (730)
NE511	B	LD2	L	D	A	S			(CA3045) (LM371)	( $\mu$ A 3045) (3045)
NE515	A	LD3	L	D	A	S			(U5B7730393) (MC1420) (730)	( $\mu$ A 730) (LM733) $\mu$ A 733
NE515	K	LD4	L	D	A	S			(U5B7730393) (MC1420)	( $\mu$ A 730) (LM733)
NE521	A	LC29	L	C	A	S			(DM75107)	(75107)
NE521	F	LC29	L	C	A	S			(DM75107)	(75107)
NE522	A	LC29	L	C	A	S			(DM75108)	(DM75108)

type	pack	fig	1	2	3	4	europa	europa	america	america
NE522	F	LC29	L	C	A	S			(75108)	(DM75108)
NE526	A	LC30	L	C	A	S			(U5B7710393) (LM361) (LM306)	( $\mu$ A710) (710) ( $\mu$ A760)
NE526	K	LC31	L	C	A	S			(U5B7710393) (LM361) (LM306)	( $\mu$ A710) (710) ( $\mu$ A760)
NE527	A	LC32	L	C	A	S			( $\mu$ A760) (760)	(LM361)
NE527	K	LC33	L	C	A	S			( $\mu$ A760) 760	(LM361)
NE529	A	LC19	L	C	A	S			( $\mu$ A760) (760)	LM361
NE529	K	LC20	L	C	A	S			( $\mu$ A760) (760)	LM361
NE531	T	LO9	L	O	A	S			(U5F7715393) (MC1439) RC4531	( $\mu$ A715) (LM318) (715)
NE531	V	LO134	L	O	A	S			(U5F7715393) (MC1439) RC4531	( $\mu$ A715) (LM318) (715)
NE536	T	LO1	L	O	A	S			U5B7740393 (LF356) (LM316)	$\mu$ A740 (740)
NE540	L	LK9	L	K	A	S			(LH0021C)	(MFC8020)
NE543V	K		L	X	A	S			(LM380)	
NE545	B		L	X	A	S				
NE546	A	LR59	L	R	A	S			(LM1820)	
NE550	A	LV1	L	V	A	S			(U5R7723393) (MFC6030) (723)	( $\mu$ A723) (LM723C)
NE550	L	LV2	L	V	A	S			(U5R7723393) (MFC6030) (723)	( $\mu$ A723) (LM723C)
NE555	T	LT3	L	T	A	S			$\mu$ A555 LM555C	MC1455
NE555	V	LT1	L	T	A	S			$\mu$ A555 LM555C	MC1455
NE555C	T	LT3	L	T	A	S			LM555C	
NE555C	V	LT1	L	T	A	S			LM555C	
NE556	A	LT6	L	T	A	S			LM556C	$\mu$ A556
NE560	B	LL4	L	L	A	S				
NE561	B	LL5	L	L	A	S				
NE562	B	LL6	L	L	A	S				
NE562	F	LL6	L	L	A	S				
NE563	B		L	R	A	S				

type	pack	fig	1	2	3	4	europa	europa	america	america
NE565	A	LL3	L	L	A	S			LM565C	
NE565	K	LL3	L	L	A	S			LM565C	
NE566	T	LX3	L	F	A	S			LM566C	
NE566	V	LX3	L	F	A	S			LM566C	
NE567	T	LX4	L	L	A	S			LM567C	
NE567	V	LX4	L	L	A	S			LM567C	
NE592	A	LR44	L	R	A	S			( $\mu$ A733) (733)	LM733C
NE592	K	LR42	L	R	A	S			( $\mu$ A733) (733)	LM733C
NH0006C $\phi$	H	IH1	I	H	A	NS			DH0006C $\phi$	
NH0006C $\phi$	N	IH2	I	H	A	NS			DH0006C $\phi$	
NH0008C $\phi$	H	IH3	I	H	A	NS			DH0008C $\phi$	
NH0008C $\phi$	N	IH4	I	H	A	NS			DH0008C $\phi$	
NH0011C $\phi$	H	IH5	I	H	A	NS			DH0011C $\phi$	
NH0011C $\phi$	N	IH5	I	H	A	NS			DH0011C $\phi$	
NH0016C $\phi$	N	IH5	I	H	A	NS			DH0016C $\phi$	
NH0017C $\phi$	N	IH5	I	H	A	NS			DH0017C $\phi$	
NH0018C $\phi$	N	IH5	I	H	A	NS			DH0018C $\phi$	
NH0028C $\phi$	H	IX1	I	X	A	NS			DH0028C $\phi$	
NH0028C $\phi$	N	IX2	I	A	A	NS			DH0028C $\phi$	
OM200/S2		LA16	L	A	E	PH	TAA131			
P1		LX6	L	X	E	SI				
PSM6501		LV25	L	V	A	NS				
RC8T13	DD	IT6	I	T	A	RY			LM75121 SN75121	$\mu$ A8T13 8T13
RC8T13	MP	IT6	I	T	A	RY			LM75121 SN75121	$\mu$ A8T13 8T13
RC8T14	DD	IR12	I	R	A	RY			LM75122 SN75122	$\mu$ A8T14 8T14
RC8T14	MP	IR12	I	R	A	RY			LM75122 SN75122	$\mu$ A8T14 8T14
RC8T23	DD	IT6	I	T	A	RY			LM75123 SN75123	$\mu$ A8T23 8T23
RC8T23	MP	IT6	I	T	A	RY			LM75123 SN75123	$\mu$ A8T23 8T23
RC8T24	DD	IR12	I	R	A	RY			LM75124 SN75124	$\mu$ A8T24 8T24
RC8T24	MP	IR12	I	R	A	RY			LM75124 SN75124	$\mu$ A8T24 8T24

type	pack	fig	1	2	3	4	europa	europa	america	america
RC555	DN	LT1	L	T	A	RY			LM555 MC1555	µA555 NE555
RC555	T	LT3	L	T	A	RY			LM555 MC1555	µA555 NE555
RC556	D	LT6	L	T	A	RY			NE556	µA556
RC556	DP	LT6	L	T	A	RY			NE556	µA556
RC592	D	LR44	L	R	A	RY			µA733 C	
RC592	DN	LR44	L	R	A	RY			µA733 C	
RC592	T	LR42	L	R	A	RY			µA733 C	
RC702	D	LO131	L	O	A	RY				
RC702	DN	LO131	L	O	A	RY				
RC702	DP	LO131	L	O	A	RY				
RC702	Q	LO132	L	O	A	RY				
RC702	T	LO130	L	O	A	RY				
RC709	D	LO115	L	O	A	RY			µA709	
RC709	DN	LO113	L	O	A	RY			µA709	
RC709	T	LO112	L	O	A	RY			µA709	
RC710	D	LC22	L	C	A	RY			µA710	
RC710	DN	LC23	L	C	A	RY			µA710	
RC710	DP	LC22	L	C	A	RY			µA710	
RC710	Q	LC24	L	C	A	RY			µA710	
RC710	T	LC21	L	C	A	RY			µA710	
RC710A	D	LC22	L	C	A	RY			µA710	
RC710A	T	LC21	L	C	A	RY			µA710	
RC711	D	LC26	L	C	A	RY			µA711	
RC711	DP	LC26	L	C	A	RY			µA711	
RC711	Q	LC27	L	C	A	RY			µA711	
RC711	T	LC25	L	C	A	RY			µA711	
RC711A	D	LC26	L	C	A	RY				
RC711A	Q	LC27	L	C	A	RY				
RC711A	T	LC25	L	C	A	RY				
RC723	D	LV1	L	V	A	RY			LM723	µA723 C
RC723	DP	LV1	L	V	A	RY			LM723	µA723 C

type	pack	fig	1	2	3	4	europa	europa	america	america
RC723	T	LV2	L	V	A	RY			LM723	µA723C
RC725	T	LO116	L	O	A	RY			µA725C	
RC733	D	LR44	L	R	A	RY			µA733C	
RC733	DP	LR44	L	R	A	RY			µA733C	
RC733	Q	LR43	L	R	A	RY			µA733C	
RC733	T	LR42	L	R	A	RY			µA733C	
RC741	D	LO70	L	O	A	RY			µA741C	
RC741	DN	LO14	L	O	A	RY			µA741C	
RC741	DP	LO70	L	O	A	RY			µA741C	
RC741	T	LO1	L	O	A	RY			µA741C	
RC747	D	LO25	L	O	A	RY			µA747C	
RC747	DP	LO25	L	O	A	RY			µA747C	
RC747	T	LO19	L	O	A	RY			µA747C	
RC748	D	LO135	L	O	A	RY			µA748C	
RC748	DP	LO135	L	O	A	RY			µA748C	
RC748	T	LO3	L	O	A	RY			µA748C	
RC1150	DC	IT15	I	T	A	RY				
RC1160	DC	IR18	I	R	A	RY				
RC1414	D	LC28	L	C	A	RY				
RC1414	DP	LC28	L	C	A	RY				
RC1437	D	LO128	L	O	A	RY				
RC1437	DP	LO128	L	O	A	RY				
RC1458	DN	LO26	L	O	A	RY				
RC1458	T	LO28	L	O	A	RY				
RC1488	DC	IT1	I	T	A	RY			(9616)	
RC1488	DP	IT1	I	T	A	RY			(9616)	
RC1489	DC	IR1	I	R	A	RY			(9617)	
RC1489A	DC	IR1	I	R	A	RY				
RC1556	D	LO70	L	O	A	RY				
RC1556	DN	LO14	L	O	A	RY				
RC1556	T	LO1	L	O	A	RY				
RC1556A	D	LO70	L	O	A	RY				
RC1556A	DN	LO14	L	O	A	RY				
RC1556A	T	LO1	L	O	A	RY				
RC3302	DP	LC3	L	C	A	RY				
RC4131	D	LO70	L	O	A	RY				



type	pack	fig	1	2	3	4	europa	europa	america	america
RC4131	DN	LO14	L	O	A	RY				
RC4131	T	LO1	L	O	A	RY				
RC4132	D	LO70	L	O	A	RY			(LM4250C)	
RC4132	DN	LO14	L	O	A	RY			(LM4250C)	
RC4132	T	LO1	L	O	A	RY			(LM4250C)	
RC4136	D	LO	L	O	A	RY			( $\mu$ A4136)	(LM348)
RC4136	DP	LO	L	O	A	RY			( $\mu$ A4136)	(LM348)
RC4194	D	LV27	L	V	A	RY			(LM329)	
RC4194	TK	LV26	L	V	A	RY			(LM328)	
RC4195	DN	LV30	L	V	A	RY			(LM325)	
RC4195	T	LV29	L	V	A	RY			(LM325)	
RC4195	TK	LV28	L	V	A	RY			(LM325)	
RC4531	D	LO137	L	O	A	RY			(LM318)	
RC4531	DN	LO138	L	O	A	RY			(LM318)	
RC4531	T	LO9	L	O	A	RY			(LM318)	
RC4558	DN	LO26	L	O	A	RY			$\mu$ A4558	LM1458
RC4558	T	LO28	L	O	A	RY			$\mu$ A4558	LM1458
RC7520	DD	IS4	I	S	A	RY			SN7520 MC7520	7520C DS7520
RC7520	MP	IS4	I	S	A	RY			SN7520 MC7520	7520C DS7520
RC7521	DD	IS4	I	S	A	RY			SN7521 MC7521	7521C DS7521
RC7521	MP	IS4	I	S	A	RY			SN7521 MC7521	7521C DS7521
RC7522	DD	IS5	I	S	A	RY			SN7522 MC7522	7522C DS7522
RC7522	MP	IS5	I	S	A	RY			SN7522 MC7522	7522C DS7522
RC7523	DD	IS5	I	S	A	RY			SN7523 MC7523	7523C DS7523
RC7523	MP	IS5	I	S	A	RY			SN7523 MC7523	7523C DS7523
RC7524	DD	IS6	I	S	A	RY			SN7524 MC7524	7524C DS7524
RC7524	MP	IS6	I	S	A	RY			SN7524 MC7524	7524C DS7524
RC7525	DD	IS6	I	S	A	RY			SN7525 MC7525	7525C DS7525
RC7525	MP	IS6	I	S	A	RY			SN7525 MC7525	7525C DS7525
RC7526	DD	IS4	I	S	A	RY			SN7526 DS7526	7526C

type	pack	fig	1	2	3	4	europa	europa	america	america
RC7526	MP	IS14	I	S	A	RY			SN7526 DS7526	7526C
RC7527	DD	IS14	I	S	A	RY			SN7526 DS7526	7526C
RC7527	MP	IS14	I	S	A	RY			SN7527 DS7526	7526C
RC7528	DD	IS7	I	S	A	RY			SN7528 MC7528	7528C DS7528
RC7528	MP	IS7	I	S	A	RY			SN7528 MC7528	7528C DS7528
RC7529	DD MP	IS7 IS7	I I	S S	A A	RY RY			SN7529 MC7529	7529C DS7529
RC7805	LK	LV4	L	V	A	RY			SN72905 MC7805C	µA7805C LM340-5.0
RC7806	LK	LV4	L	V	A	RY			SN72906 MC7806C	µA7806 C LM340-6.0
RC7808	LK	LV4	L	V	A	RY			SN72908 MC7808C	µA7808 C LM340-8.0
RC7812	LK	LV4	L	V	A	RY			SN72912 MC7812C	µA7812 C LM340-12
RC7815	LK	LV5	L	V	A	RY			SN72915 MC7815C	µA7815 C LM340-15
RC7818	LK	LV4	L	V	A	RY			SN72918 MC7818C	µA7818 C LM340-18
RC7824	LK	LV4	L	V	A	RY			SN72924 MC7724C	µA7824 C LM340-24
RC9621	DC	IT16	I	T	A	RY			9621 C	
RC9621	J	IT17	I	T	A	RY			9621 C	
RC9622	DC	IR19	I	R	A	RY			9622 C	
RC9622	J	IR20	I	R	A	RY			9622 C	
RC75107A	DC	IR11	I	R	A	RY			75107A	SN75107A
RC75107A	DP	IR11	I	R	A	RY			75107A	SN75107A
RC75108A	DC	IR11	I	R	A	RY			75108A	SN75108A
RC75108A	DP	IR11	I	R	A	RY			75108A	SN75108A
RC75109	DC	IT5	I	T	A	RY			75109	SN75109A
RC75109	DP	IT5	I	T	A	RY			75109	SN75109A
RC75110	DC	IT5	I	T	A	RY			75110	SN75110A
RC75110	DP	IT5	I	T	A	RY			75110	SN75110A
RC75150	DC	IT7	I	T	A	RY			(9616)	SN75150A
RC75150	DN	IT8	I	T	A	RY			(9616)	SN75150A
RC75150	DP	IT7	I	T	A	RY			(9616)	SN75150A
RC75154	DC	IR13	I	R	A	RY			(9617)	SN75154A
RC75154	DD	IR13	I	R	A	RY			(9617)	SN75154A

type	pack	fig	1	2	3	4	europa	europa	america	america
RC75324	DC	IM31	I	M	A	RY			SN75324	
RC75324	DP	IM31	I	M	A	RY			SN75324	
RC75324	J	IM30	I	M	A	RY			SN75324	
RC75325	DC	IM23	I	M	A	RY			75325	SN75325
RC75325	MP	IM23	I	M	A	RY			75325	SN75325
RC75326	DC	IM32	I	M	A	RY			SN75326	
RC75326	MP	IM32	I	M	A	RY			SN75326	
RC75327	DC	IM33		M	A	RY			SN75327	
RC75327	MP	IM33	I	M	A	RY			SN75327	
RM8311	DP	LA18	L	A	A	RY			(LM4250)	
RM8311	G	LA17	L	A	A	RY			(LM4250)	
RM8312	DP	LA18	L	A	A	RY			(LM4250)	
RM8312	G	LA17	L	A	A	RY			(LM4250)	
RM8321	DP	LA18	L	A	A	RY			(LM4250)	
RM8321	G	LA17	L	A	A	RY			(LM4250)	
RM8322	DP	LA18	L	A	A	RY			(LM4250)	
RM8322	G	LA17	L	A	A	RY			(LM4250)	
RM8341	DP	LA20	L	A	A	RY			(LM4250)	
RM8341	G	LA19	L	A	A	RY			(LM4250)	
SO41	E	LR86	L	R	E	SI				
SO41	P	LR86	L	R	E	SI				
SO42	E	LR87	L	R	E	SI				
SO42	P	LR87	L	R	E	SI				
SAA1000		LR88	L	R	A	IT				
SAA1010		LR89	L	R	A	IT				
SAA1024		LR90	L	R	A	IT				
SAA1025		LR91	L	R	A	IT				
SAB2000		LR92	L	R	E	TE				
SAB2010		LR93	L	R	E	TE				
SAB2020		LR94	L	R	E	TE				
SAH190		LE1	L	E	A	IT				
SAH200			L	E	A	IT				
SAH215		LE2	L	E	A	IT				
SAJ110	A	LE3	L	E	E	PH				
SAJ110	B	LE3	L	E	E	PH				
SAJ150		LX7	L	X	E	TE				

type	pack	fig	1	2	3	4	europa	europa	america	america
SAJ180	E	LE4	L	E	E	SE	SF.F5002			
SAJ210	H	LE5	L	E	E	SG				
SAJ220	S	LX8	L	X	A	IT				
SAJ250	A	LX9	L	X	E	PH				
SAJ250	B	LX10	L	X	E	PH				
SAJ270	E	LX11	L	X	A	IT				
SAJ280			L	X	A	IT				
SAJ310	H	LX12	L	X	A	IT				
SAK115		LX13	L	X	A	IT				
SAS560		LX14	L	X	E	SI				
SAS560S		LX14	L	X	E	SI				
SAS570		LX14	L	X	E	SI				
SAS570S		LX14	L	X	E	SI				
SAS580		LX15	L	X	E	SI				
SAS590		LX15	L	X	E	SI				
SAS660		LX16	L	X	E	TE				
SAS670		LX16	L	X	E	TE				
SAY115		LX17	L	X	A	IT				
SFC307		LO17	L	O	E	SE				
SFC307C	D	LO22	L	O	E	SE				
SF.C308		LO5	L	O	E	SE				
SF.C308C	D	LO98	L	O	E	SE				
SF.C308A		LO5	L	O	E	SE				
SF.C309		LV6	L	V	E	SE				
SF.C309	R	LV4	L	V	E	SE				
SF.C606B		DX9	I	X	E	SE				
SF.C606C		DX9	I	X	E	SE				
SF.C2006		LR95	L	R	E	SE			SL612C	
SF.C2011		LR95	L	R	E	SE			SL611C	
SF.C2014 C	R	LV11	L	V	E	SE			UGJ7812393	
SF.C2014 T	R	LV11	L	V	E	SE				
SF.C2015 C	R		L	V	E	SE			UGJ7815393	
SF.C2015 T	R		L	V	E	SE				
SF.C2018C		LI1	L	I	E	SE			CA3018/5E	CA3018
SF.C2036C		LI1	L	I	E	SE			CA3036/5G	CA3036
SF.C2046 C	E	LI6	L	I	E	SE			CA3046/6A ML3046	CA3046 SG3821

type	pack	fig	1	2	3	4	europa	europa	america	america
SF.C2054	E	LI6	L	I	E	SE			CA3054/6A SG3822	CA3054
SF.C2200		LV9	L	V	E	SE			LM200	SG200
SF.C2201A		LO3	L	O	E	SE	TAA12	TAA811	U3F7101333 LM201A ML201 AD201A	MLM201A SG201A AMLM201
SF.C2201A T	P	LO2	L	O	E	SE				
SF.C2204		LV11	L	V	E	SE			LM204	
SF.C2205		LV13	L	V	E	SE			LM205	SG205
SF.C2207		LO17	L	O	E	SE			LM207 ML207	SG207 AMLM207
SF.C2207 T	P		L	O	E	SE			LM207	SG207
SF.C2208		LO5	L	O	E	SE			AMLM208 AD208	SG208
SF.C2208A		LO5	L	O	E	SE				
SF.C2209	R	LV4	L	V	E	SE			UBN7109333 SG209	LM209
SF.C2209		LV6	L	V	E	SE			UBN7109333 SG209	LM209
SF.C2210		LG2	L	G	E	SE				
SF.C2211		LC2	L	C	E	SE			LM211 AMLM211	ML211
SF.C2218		LO10	L	O	E	SE				
SF.C2300		LV9	L	V	E	SE			LM300	SG300
SF.C2301A		LO3	L	O	E	SE	TAA811		SN72301A MLM301A N53A1 AMLM301A U9T7101392	U5B7101392 LM301A SG301A AD301A
SF.C2301AC	D	LO2	L	O	E	SE			SN72301A LM301A	U5B7101392 AD301A
SF.C2304		LV11	L	V	E	SE			LM304	
SF.C2305		LV13	L	V	E	SE			LM305	SG305
SF.C2310		LG2	L	G	E	SE				
SF.C2310 C	D	LG3	L	G	E	SE				
SF.C2311		LC2	L	C	E	SE			LM311	ML311
SF.C2311 C	D	LC11	L	C	E	SE			LM311	AMLM311
SF.C2315 C	D	LO139	L	O	E	SE				
SF.C2318		LO10	L	O	E	SE				
SF.C2318 C	K	LO106	L	O	E	SE				
SF.C2376 C	D	LV19	L	V	E	SE			LM376	
SF.C2458 C		LO28	L	O	E	SE			1458C CA1458	MC1458

type	pack	fig	1	2	3	4	europa	europa	america	america
SF.C2458 C	D	LO26	L	O	E	SE			1458C CA1458	MC1458
SF.C2524 C	E	IS6	I	S	E	SE	SAS141		SN5524 LM354 SN7524 LM5524	U7B7524393 N7524 SG7524 LM7524
SF.C2525 C	E	IS6	I	S	E	SE	SAS151		SN5525 LM354 SN7525 LM5525	U7B7525393 N7525 SG7525 LM7525
SF.C2528 C	E	IS7	I	S	E	SE			SN5528 LM7528	LM5528 SN7528
SF.C2529 C	E	IS7	I	S	E	SE				
SF.C2709 C	D	LO113	L	O	E	SE	TAA521		SN52709A LM709 SN72709 709	U5B7709393 N5709A TOA1709 U6A77099312
SF.C2709 C	E	LO115	L	O	E	SE	TAA521		SN52709A LM709 SN72709 709	U5B7709393 N5709A TOA1709 U6A77099312
SF.C2709 C	P	LO114	L	O	E	SE	TAA521		SN52709 LM709 SN72709 709	U5B7709393 N5709A TOA1709 U6A77099312
SF.C2709 T	E	LO115	L	O	E	SE			SN52709 LM709 ML709	U6A7709312 N5709 SN72709
SF.C2709 T	P	LO114	L	O	E	SE			SN52709 LM709 ML709	U6A7709312 N5709 SN72709
SF.C2709 A		LO112	L	O	E	SE			SN52709 LM709A MIC709A-1C MIC709A-5D SN72709	U3F7709311 N5709 TOA4709 ML709
SF.C2709 A	E	LO115	L	O	E	SE			SN52709 LM709A MIC709A-1C MIC709A-5D SN72709	U3F7709311 N5709 TOA4709 ML709
SF.C2709C		LO112	L	O	E	SE	TAA521A		SN52709 LM709 MIC709-5C TAA521	UGA7709393 N5709 ML709 SN2709
SF.C2709 T		LO112	L	O	E	SE			SN52709 N5709	LM709 SN72709
SF.C2710 C	E	LC22	L	C	E	SE			SN52710 LM710 MIC710-1 SG710 U5B7710393	U3F7710312 N5710 TDC1710 710 SN72710
SF.C2710 C	P	LC24	L	C	E	SE			SN52710 LM710 MIC710-1 SG710 U5B7710393	U3F7710312 N5710 TDC1710 710 SN72710

type	pack	fig	1	2	3	4	europa	europa	america	america
SF.C2710C		LC21	L	C	E	SE			SN52710 LM710 MIC710-5 SN72710	U3F7710312 N5711 TDC2710 SG710
SF.C2711 C	E	LC26	L	C	E	SE			SN52711 N5711 MIC711-1 711 SN72711	U3F7711312 LM711 TDC1711 SG711
SF.C2711 C	P	LC27	L	C	E	SE			SN52711 LM711 MIC711-1 SG711 SN72711	U3F7711312 N5711 TDC1711 711
SF.C2711C		LC25	L	C	E	SE			SN52711 LM711 TDC2711 SN72711	U5F7711393 MIC711-5 SG711
SF.C2723 C	E	LV1	L	V	E	SE	L123B1	TAA281	LM723 N5723 TVR1723 AMU5R772331	U5A7723312 MIC723-1 SG723 ML723
SF.C2723C		LV2	L	V	E	SE	L123T1		LM723 MIC723-5 TVR2723 AMU5R7723393	U5A7723393 N5723 SG723
SF.C2741 C	D	LO14	L	O	E	SE	L141B1	TBA221	SN52741 LM741C MIC741-1 SG741 ML741C AMU5B7741312 AD741	U3F7741312 N5741 CA3056 U9T7741391 CA3741C 741
SF.C2741 C	E	LO70	L	O	E	SE	L141B1	TBA221	SN52741 LM741C MIC741-1 SG741 ML741C AMU5B7741312 AD741	U3F7741312 N5741 CA3056 U9T7741391 CA3741C 741
SF.C2741 C	P	LO119	L	O	E	SE	L141B1	TBA221	SN52741 LM741C MIC741-1 CA3056 ML741C AMU5B7741312 AD741	U3F7741312 N5741 SG741 U9T7741391 CA3741C 741
SF.C2741C		LO1	L	O	E	SE	L141T1	TBA222	SN52741 LM741C MIC741-5 TOA1741 CA3741C AD741C	U5B7741393 N5741 CA3056 SG741 AMU5B7741393 ML741C
SF.C2747 C	E	LO25	L	O	E	SE			LM747 747 C	µA747 C CA3747
SF.C2747C		LO19	L	O	E	SE			LM747 747 C	µA747 C CA3747

type	pack	fig	1	2	3	4	europa	europa	america	america
SF.C2748 C	D	LO4	L	O	E	SE	L148T1		SN52748 LM748C CA3748C SG748 AMU5B7748312	U5B7748393 N5748 SN7248 TOA1748 ML748C
SF.C2748C		LO3	L	O	E	SE	L148T2		SN52748 LM748C CA748C SG748 ML748C	U5B7748393 N5748 TOA2748 AMU5B7748393 SN72748
SF.C2761 C	D	LO141	L	O	E	SE	TAA861	TAA761		
SF.C2761 T	D	LO141	L	O	E	SE	TAA865	TAA765		
SF.C2761C		LO140	L	O	E	SE				
SF.C2761T		LO140	L	O	E	SE				
SF.C2776 C	D	LO123	L	O	E	SE			LM4250 HA2720	µA776 C
SF.C2776 C	E	LO142	L	O	E	SE			LM4250 HA2720	µA776 C
SF.C2776 C	P	LO122	L	O	E	SE			LM4250 HA2720	µA776 C
SF.C2778 C	D		L	O	E	SE				
SF.C2778C			L	O	E	SE				
SF.C2790C		LO143	L	R	E	SE				
SF.C2805 C	E	LV5	L	V	E	SE			µA7805C	
SF.C2805 C	R	LV4	L	V	E	SE			µA7805C	
SF.C2806 C	E	LV5	L	V	E	SE			µA7806C	
SF.C2806 C	R	LV4	L	V	E	SE			µA7806C	
SF.C2808 C	E	LV5	L	V	E	SE			µA7808C	
SF.C2808 C	R	LV4	L	V	E	SE			µA7808C	
SF.C2812 C	E	LV5	L	V	E	SE			µA7815C	
SF.C2812 C	R	LV4	L	V	E	SE			µA7812C	
SF.C2815 C	E	LV5	L	V	E	SE			µ 815C	
SF.C2815 C	R	LV4	L	V	E	SE			µA7815C	
SF.C2818 C	E	LV5	L	V	E	SE			µA7818C	
SF.C2818 C	R	LV4	L	V	E	SE			µA7818C	
SF.C2824 C	E	LV5	L	V	E	SE			µA7824C	
SF.C2824 C	R	LV4	L	V	E	SE			µA7824C	
SF.C2861 C	D	LO141	L	O	E	SE				
SF.C2861 T	D	LO141	L	O	E	SE				
SF.C2861C		LO140	L	O	E	SE				
SF.C2861T		LO140	L	O	E	SE				



type	pack	fig	1	2	3	4	europa	europa	america	america
SH0013 C	H	IM27	I	M	A	FC				
SH2001 C	F	IH5	I	H	A	FC				
SH2001 C	H	IH5	I	H	A	FC				
SH2002	H	IH5	I	H	A	NS				
SH2002	N	IH5	I	H	A	NS				
SH2002 C	F	IH5	I	H	A	FC				
SH2002 C	H	IH5	I	H	A	FC				
SH2002 C	P	IH5	I	H	A	FC				
SH2002P	H	IH5	I	H	A	NS				
SH2002P	N	IH5	I	H	A	NS				
SH2200 C	F	IH5	I	H	A	FC				
SH2200 C	H	IH5	I	H	A	FC				
SH2200 C	P	IH5	I	H	A	FC				
SH2200 P	N	IH5	I	H	A	NS				
SH3002 C	H	LS67	L	S	A	FC				
SH3003	H	LS68	L	S	A	FC				
SHM6401		LH5	L	H	A	NS				
SN72D560	L	IL2	I	L	A	TI				
SN72D560	P	IL3	I	L	A	TI				
SN72L022	L	LO28	L	O	A	TI			μA 798	
SN72L022	P	LO26	L	O	A	TI			μA 798	
SN72L044	JA	LO144	L	O	A	TI			μA 3403	
SN72L044	N	LO144	L	O	A	TI			μA 3403	
SN7510	L	LR80	L	R	A	TI			(μA 733 C) (LM733C)	MC1410 733 C)
SN7510	P	LR80	L	R	A	TI			(μA 733 C) (LM733C)	MC1410 733 C)
SN7511	FA	LR96	L	R	A	TI			(LM733C) (MC1410)	(μA 733C) (733C)
SN7511	L	LR97	L	R	A	TI			(LM733C) (MC1410)	(μA 733C) (733C)
SN7511	N	LR98	L	R	A	TI			(LM733C) (MC1410)	(μA 733C) (733C)
SN7512	L	LR99	L	R	A	TI			(LM733C) (733C)	(μA 733C) U5F7733393
SN7512	N	LR100	L	R	A	TI			(LM733C) (733C)	(μA 733C) U5F7733393
SN7514	L	LR102	L	R	A	TI			(LM733C) (733C)	(μA 733C) U5F7733393
SN7514	P	LR101	L	R	A	TI			(μA 733C) (733 C)	(LM733C) U5F7733393

type	pack	fig	1	2	3	4	europa	europa	america	america
SN7520	J	IS4	I	S	A	TI			( $\mu$ A 7524) LM7520	MC7520 (7524)
SN7520	N	IS4	I	S	A	TI			( $\mu$ A 7524) LM7520	MC7520 (7524)
SN7520	B	IS4	I	S	A	S			( $\mu$ A 7524) LM7520	MC7520 (7524)
SN7522	J	IS5	I	S	A	TI			( $\mu$ A 7524) LM7522	MC7522 (7524)
SN7522	N	IS5	I	S	A	TI			( $\mu$ A 7524) LM7522	MC7522 (7524)
SN7522	B	IS5	I	S	A	S			( $\mu$ A 7524) LM7522	MC7522 (7524)
SN7523	J	IS5	I	S	A	TI			( $\mu$ A 7524) LM7523	MC7523 (7524)
SN7523	N	IS5	I	S	A	TI			( $\mu$ A 7524) LM7523	MC7523 (7524)
SN7523	B	IS5	I	S	A	S			( $\mu$ A 7524) LM7523	MC7523 (7524)
SN7524	J	IS6	I	S	A	TI	SF.C2524		$\mu$ A 7524 LM7524	MC7524 7524
SN7524	N	IS6	I	S	A	TI	SF.C2524		$\mu$ A 7524 LM7524	MC7524 7524
SN7524	B	IS6	I	S	A	S	SF.C2524		$\mu$ A 7524 LM7524	MC7524 7524
SN7524	D	IS6	I	S	A	FC	SF.C2524		$\mu$ A 7524 LM7524	MC7524 7524
SN7525	J	IS6	I	S	A	TI	SF.C2525		$\mu$ A 7525 LM7525	MC7525 7525
SN7525	N	IS6	I	S	A	TI	SF.C2525		$\mu$ A 7525 LM7525	MC7525 7525
SN7525	B	IS6	I	S	A	S	SF.C2525		$\mu$ A 7525 LM7525	MC7525 7525
SN7525	D	IS6	I	S	A	FC	SF.C2525		$\mu$ A 7525 LM7525	MC7525 7525
SN7526	J	IS14	I	S	A	TI			( $\mu$ A 7524)	(7524)
SN7526	N	IS14	I	S	A	TI			( $\mu$ A 7524)	(7524)
SN7527	J	IS14	I	S	A	TI			( $\mu$ A 7524)	(7524)
SN7527	N	IS14	I	S	A	TI			( $\mu$ A 7524)	(7524)
SN7528	J	IS7	I	S	A	TI	SF.C2528		( $\mu$ A 7524) LM7528	MC7528 (7524)
SN7528	N	IS7	I	S	A	TI	SF.C2528		( $\mu$ A 7524) (7524)	MC7528 LM7528
SN7529	J	IS7	I	S	A	TI			( $\mu$ A 7524) LM7529	MC7529 (7524)
SN7529	N	IS7	I	S	A	TI			( $\mu$ A 7524) LM7529	MC7529 (7524)
SN62004	JP	LO14	L	O	A	TI				
SN62004	L	LO1	L	O	A	TI				

type	pack	fig	1	2	3	4	europa	europa	america	america
SN62004	P	LO14	L	O	A	TI				
SN62088	N	LO145	L	O	A	TI				
SN72004	L	LO1	L	O	A	TI				
SN72004	P	LO14	L	O	A	TI				
SN72088	N	LO145	L	O	A	TI				
SN72301A	FA	LO2	L	O	A	TI	SF.C2301		μA301 LM301A	MLM301A 301
SN72301A	J	LO89	L	O	A	TI	SF.C2301		μA301 LM301A	MLM301A 301
SN72301A	L	LO3	L	O	A	TI	SEC2301		μA301 LM301A	MLM301A 301
SN72301A	N	LO89	L	O	A	TI	SF.C2301		μA301 LM301A	MLM301A 301
SN72301A	P	LO4	L	O	A	TI	SF.C2301		μA301 LM301A	MLM301A 301
SN72304	L	LV11	L	V	A	TI			LM304	
SN72304	N	LV31	L	V	A	TI			LM304	
SN72305	L	LV13	L	V	A	TI			LM305	
SN72305	P	LV19	L	V	A	TI			LM305	
SN72305A	L	LV13	L	V	A	TI			LM305	
SN72305A	P	LV19	L	V	A	TI			LM305	
SN72306	FA	LC8	L	C	A	TI			LM306	
SN72306	J	LC34	L	C	A	TI			LM306	
SN72306	L	LC35	L	C	A	TI			LM306	
SN72306	N	LC34	L	C	A	TI			LM306	
SN72306	P	LC9	L	C	A	TI			LM306	
SN72307	FA	LO119	L	O	A	TI			μA307 LM307 (U6A777393)	MLM307 307
SN72307	JA	LO70	L	O	A	TI			μA307 LM307 (U6A777393)	MLM307 307
SN72307	L	LO1	L	O	A	TI			μA307 LM307	MLM307 (U6A777393)
SN72307	N	LO70	L	O	A	TI			μA307 LM307 (U6A777393)	MLM307 307
SN72307	P	LO14	L	O	A	TI			μA307 LM307 (U6A777393)	MLM307 307
SN72308	FA	LO96	L	O	A	TI			LM308	
SN72308	JA	LO97	L	O	A	TI			LM308	
SN72308	L	LO5	L	O	A	TI			LM308	

type	pack	fig	1	2	3	4	europa	europa	america	america
SN72308	N	LO97	L	O	A	TI			LM308	
SN72308	P	LO98	L	O	A	TI			LM308	
SN72308A	FA	LO96	L	O	A	TI			LM308A	
SN72308A	JA	LO97	L	O	A	TI			LM308A	
SN72308A	L	LO5	L	O	A	TI			LM308A	
SN72308A	N	LO97	L	O	A	TI			LM308A	
SN72308A	P	LO98	L	O	A	TI			LM308A	
SN72309	LA	LV6	L	V	A	TI			LM309	
SN72310	FA	LG3	L	G	A	TI			LM310	
SN72310	JA	LG3	L	G	A	TI			LM310	
SN72310	L	LG2	L	G	A	TI			LM310	
SN72310	N	LG3	L	G	A	TI			LM310	
SN72310	P	LG5	L	G	A	TI			LM310	
SN72311	FA	LC10	L	C	A	TI			LM311	
SN72311	J	LC36	L	C	A	TI			LM311	
SN72311	L	LC2	L	C	A	TI			LM311	
SN72311	N	LC36	L	C	A	TI			LM311	
SN72311	P	LC11	L	C	A	TI			LM311	
SN72318	FA	LO107	L	O	A	TI				
SN72318	JA	LO106	L	O	A	TI				
SN72318	N	LO106	L	O	A	TI				
SN72318	P	LO108	L	O	A	TI				
SN72376	L	LV13	L	V	A	TI			LM376	
SN72376	P	LV19	L	V	A	TI			LM376	
SN72440	J	LZ5	L	Z	A	TI				
SN72440	N	LZ5	L	Z	A	TI				
SN72506	FA	LC8	L	C	A	TI			(LM119)	
SN72506	J	LC34	L	C	A	TI			(LM119)	
SN72506	N	LC34	L	C	A	TI			(LM119)	
SN72510	FA	LC37	L	C	A	TI			( $\mu$ A710C)	(LM710)
	J	LC38	L	C	A	TI			(710C)	(U6A7710393)
SN72514	J	LC28	L	C	A	TI			LM1414	
SN72514	N	LC28	L	C	A	TI			LM1414	
SN72555	L	LT3	L	T	A	TI			LM555C	
SN72555	P	LT1	L	T	A	TI			LM555C	
SN72558	L	LO28	L	O	A	TI			MC1458 N558 (U7A7747393)	LM1458 1458

type	pack	fig	1	2	3	4	europa	europa	america	america
SN72558	P	LO26	L	O	A	TI			MC1458 LM1458 1458	MC1458 N5558 (U7A,7747393)
SN72560	L	IL4	I	L	A	TI				
SN72560	P	IL5	I	L	A	TI				
SN72595	N	LX18	L	X	A	TI				
SN72660	FA	LO96	L	O	A	TI				
SN72660	JA	LO97	L	O	A	TI				
SN72660	L	LO5	L	O	A	TI				
SN72660	N	LO97	L	O	A	TI				
SN72660	P	LO98	L	O	A	TI				
SN72702	FA	LO132	L	O	A	TI			$\mu$ A702 C (LM301A) (U6A7702393)	MC1712 702 C
SN72702	J	LO131	L	O	A	TI			$\mu$ A702 C (LM301A) (U6A7702393)	MC1712 702 C
SN72702	L	LO130	L	O	A	TI			$\mu$ A702 C (LM301A) (U6A7702393)	MC1712 702 C
SN72702	N	LO131	L	O	A	TI			$\mu$ A702 C (LM301A) (U6A7702393)	MC1712 702 C
SN72709	FA	LO114	L	O	A	TI	SF.C2709		$\mu$ A709C LM709 U6A7709393	MC1709 709 C
SN72709	J	LO115	L	O	A	TI	SF.C2709		$\mu$ A709 C LM709 U6A7709393	MC1709 709 C
SN72709	L	LO112	L	O	A	TI	SF.C2709		$\mu$ A709 C LM709 U6A7709393	MC1709 709 C
SN72709	N	LO115	L	O	A	TI	SF.C2709		$\mu$ A709 C LM709 U6A7709393	MC1709 709 C
SN72709	P	LO113	L	O	A	TI	SF.C2709		$\mu$ A709 C LM709 U6A7709393	MC1709 709 C
SN72710	FA	LC24	L	C	A	TI	SF.C2710		$\mu$ A710 C LM710 U6A7710393	MC1710 710 C
SN72710	J	LC22	L	C	A	TI	SF.C2710		$\mu$ A710 C LM710 U6A7710393	MC1710 710 C
SN72710	L	LC21	L	C	A	TI	SF.C2710		$\mu$ A710 LM710 U6A7710393	MC1710 710 C

type	pack	fig	1	2	3	4	europa	europa	america	america
SN72710	N	LC22	L	C	A	TI	SF.C2710		µA710 C LM710 U6A7710393	MC1710 710 C
SN72710	P	LC23	L	C	A	TI	SF.C2710		µA710 C LM710 U6A7710393	MC1710 710 C
SN72711	FA	LC27	L	C	A	TI	SF.C2711		µA711 C LM711 U6A7711393	MC1711 711 C
SN72711	J	LC26	L	C	A	TI	SF.C2711		µA711 C LM711 U6A7711393	MC1711 711 C
SN72711	L	LC25	L	C	A	TI	SF.C2711		µA711 C LM711 U6A7711393	MC1711 711 C
SN72711	N	LC26	L	C	A	TI	SF.C2711		µA711 C LM711 U6A7711393	MC1711 711 C
SN72720	J	LC41	L	C	A	TI			(µA711 C) LM1414	MC1414 (711 C)
SN72720	N	LC41	L	C	A	TI			(µA711 C) LM1414	MC1414 (711 C)
SN72723	FA	LV32	L	V	A	TI	SF.C2723		µA723 C	LM723C
SN72723	J	LV1	L	V	A	TI	SF.C2723		µA723 C	LM723C
SN72723	L	LV2	L	V	A	TI	SF.C2723		µA723 C	LM723C
SN72723	N	LV1	L	V	A	TI	SF.C2723		µA723 C	LM723C
SN72733	FA	LR43	L	R	A	TI			µA733 C LM733C U6A7733393	MC1733 733 C
SN72733	J	LR44	L	R	A	TI			µA733 C LM733C U6A7733393	MC1733 733 C
SN72733	L	LR42	L	R	A	TI			µA733 C LM733C U6A7733393	MC1733 733 C
SN72733	N	LR44	L	R	A	TI			µA733 C LM733C U6A7733393	MC1733 733 C
SN72741	FA	LO119	L	O	A	TI	SF.C2741		LM741C MC1741 U6A7741393	µA741 C 747 C
SN72741	J	LO70	L	O	A	TI	SF.C2741		LM741C MC1741 U6A7741393	µA741 C 747 C

type	pack	fig	1	2	3	4	europa	europa	america	america
SN72741	L	LO1	L	O	A	TI	SF.C2741		µA741 C LM741C U6A7741393	MC1741 747 C
SN72741	N	LO70	L	O	A	TI	SF.C2741		µA741 C LM741C U6A7741393	MC1741 747 C
SN72741	P	LO14	L	O	A	TI	SF.C2741		µA741 C LM741C U6A7741393	MC1741 747 C
SN72747	FA	LO25	L	O	A	TI			U7A7747393 LM747C	MC1747
SN72747	J	LO25	L	O	A	TI			U7A7747393 LM747C	MC1747
SN72747	L	LO19	L	O	A	TI			U7A7747393 LM747C	MC1747
SN72747	N	LO25	L	O	A	TI			U7A7747393 LM747C	MC1747
SN72748	FA	LO135	L	O	A	TI	SF.C2748		µA748 C LM748C U6A7748393	MC1748 748 C
SN72748	J	LO135	L	O	A	TI	SF.C2748		µA748 C LM748C U6A7748393	MC1748 748 C
SN72748	L	LO3	L	O	A	TI	SF.C2748		µA748 C LM748C U6A7748393	MC1748 748 C
SN72748	N	LO135	L	O	A	TI	SF.C2748		µA748 C LM748C U6A7748393	MC1748 748 C
SN72748	P	LO4	L	O	A	TI	SF.C2748		µA748 C LM748C U6A7748393	MC1748 748 C
SN72770	FA	LO146	L	O	A	TI			(µA740 C) LM344 (LM308)	(MC1456) (740 C) (U5B7740393)
SN72770	JA	LO147	L	O	A	TI			(µA740 C) LM344 (LM308)	(MC1456) (740 C) (U5B7740393)
SN72770	L	LO3	L	O	A	TI			(µA740 C) LM344 (LM308)	(MC1456) (740 C) (U5B7740393)
SN72770	N	LO147	L	O	A	TI			(µA740 C) LM344 (LM308)	(MC1456) (740 C) (U5B7740393)
SN72770	P	LO4	L	O	A	TI			(µA740 C) LM344 (LM308)	(MC1456) (740 C) (U5B7740393)
SN72771	FA	LO148	L	O	A	TI			(µA740 C) (LM308) (LM312)	LM343 (740 C) (U5B7740393)
SN72771	JA	LO149	L	O	A	TI			(µA740 C) (LM308) (LM312)	LM343 (740 C) (U5B7740393)

type	pack	fig	1	2	3	4	europa	europa	america	america
SN72771	L	LO1	L	O	A	TI			LM343 (LM308) (LM312)	( $\mu$ A740 C) (740 C) (U5B7740393)
SN72771	P	LO14	L	O	A	TI			LM343 (LM308) (LM312)	( $\mu$ A740 C) (740 C) (U5B7740393)
SN72771	N	LO149	L	O	A	TI			LM343 (LM308) (LM312)	( $\mu$ A740 C) (740 C) (U5B7740393)
SN72777	JA	LO 35	L	O	A	TI			(LM101A)	
SN72777	L	LO3	L	O	A	TI			(LM101A)	
SN72777	N	LO135	L	O	A	TI			(LM101A)	
SN72777	P	LO4	L	O	A	TI			(LM101A)	
SN72810	FA	LC24	L	C	A	TI			(LM710) (710C)	( $\mu$ A710 C) (U6A7710393)
SN72810	J	LC22	L	C	A	TI			(LM710) (710C)	( $\mu$ A710 C) (U6A7710393)
SN72810	L	LC21	L	C	A	TI			(LM710) (710C)	( $\mu$ A710 C) (U6A7710393)
SN72810	N	LC22	L	C	A	TI			(LM710) (710C)	( $\mu$ A710 C) (U6A7710393)
SN72810	P	LC23	L	C	A	TI			(LM710) (710C)	( $\mu$ A710 C) (U6A7710393)
SN72811	FA	LC27	L	C	A	TI			(LM711) (711C)	( $\mu$ A711 C) (U6A7711393)
SN72811	J	LC26	L	C	A	TI			(LM711) (711C)	( $\mu$ A711 C) (U6A7711393)
SN72811	L	LC25	L	C	A	TI			(LM711) (711C)	( $\mu$ A711 C) (U6A7711393)
SN72811	N	LC26	L	C	A	TI			(LM711) (711C)	( $\mu$ A711 C) (U6A7711393)
SN72820	J	LC41	L	C	A	TI			( $\mu$ A734 C) (734 C)	(LM319) (U6A7734393)
SN72820	N	LC41	L	C	A	TI			( $\mu$ A734 C) (734 C)	(LM319) (U6A7734393)
SN72905	KC	LV5	L	V	A	TI			LM340-05	$\mu$ A7805
SN72906	KC	LV5	L	V	A	TI			LM340-06	$\mu$ A7806
SN72908	KC	LV5	L	V	A	TI			LM340-08	$\mu$ A7808C
SN72912	KC	LV5	L	V	A	TI			LM340-12	$\mu$ A7812C
SN72915	KC	LV5	L	V	A	TI			$\mu$ A7815C	LM340-15
SN72918	KC	LV5	L	V	A	TI			LM340-18	$\mu$ A7818C
SN72924	KC	LV5	L	V	A	TI			LM340-24	$\mu$ A7824C
SN75107A	J	IR11	I	R	A	TI			$\mu$ A75107A LM75107 (DM8820)	MC75107 75107A



type	pack	fig	1	2	3	4	europa	europa	america	america
SN75107A	N	IR11	I	R	A	TI			$\mu$ A75107A LM75107 (DM8820)	MC75107 75107A
SN75107A	J	IR11	I	R	A	FC			$\mu$ A75107A LM75107 (DM8820)	MC75107 75107A
SN75107A	N	IR11	I	R	A	FC			$\mu$ A75107A LM75107 (DM8820)	MC75107 75107A
SN75107B	J	IR11	I	R	A	TI			75107B	
SN75107B	N	IR11	I	R	A	TI			75107B	
SN75108A	J	IR11	I	R	A	TI			$\mu$ A75108A LM75108 MC75108	MC75108 75108A (DM8820)
SN75108A	N	IR11	I	R	A	TI			$\mu$ A75108A LM75108 MC75108	MC75108 75108A (DM8820)
SN75108A	J	IR11	I	R	A	FC			$\mu$ A75108A LM75108 MC75108	MC75108 75108A (DM8820)
SN75108A	N	IR11	I	R	A	FC			$\mu$ A75108A LM75108 MC75108	MC75108 75108A (DM8820)
SN75108B	J	IR11	I	R	A	TI			75108B	
SN75108B	N	IR11	I	R	A	TI			75108B	
SN75109	J	IT5	I	T	A	TI			$\mu$ A75109 LM75109 (DM8830)	MC75109 75109
SN75109	N	IT5	I	T	A	TI			$\mu$ A75109 LM75109 (DM8830)	MC75109 75109
SN75109	J	IT5	I	T	A	FC			$\mu$ A75109 LM75109 (DM8830)	MC75109 75109
SN75109	N	IT5	I	T	A	FC			$\mu$ A75109 LM75109 (DM8830)	MC75109
SN75110	J	IT5	I	T	A	TI			LM75110 MC75110 (DM8830)	$\mu$ A75110 75110
SN75110	N	IT5	I	T	A	TI			LM75110 MC75110 75110	$\mu$ A75110 (DM8830)
SN75110	J	IT5	I	T	A	FC			$\mu$ A75110 LM75110 (DM8830)	MC75110 75110
SN75110	N	IT5	I	T	A	FC			$\mu$ A75110 LM75110 (DM8830)	MC75110 75110
SN75113	J	IT11	I	T	A	TI				
SN75113	N	IT11	I	T	A	TI				

type	pack	fig	1	2	3	4	europa	europa	america	america
SN75113	SB	IT11	I	T	A	TI				
SN75114	J	IT18	I	T	A	TI			9614C	
SN75114	N	IT18	I	T	A	TI			9614C	
SN75114	SB	IT18	I	T	A	TI			9614C	
SN75115	J	IR21	I	R	A	TI			9615C	
SN75115	N	IR21	I	R	A	TI			9615C	
SN75115	SB	IR21	I	R	A	TI			9615C	
SN75116	J	IN8	I	N	A	TI				
SN75116	N	IN8	I	N	A	TI				
SN75117	P	IN9	I	N	A	TI				
SN75121	J	IT6	I	T	A	TI			75121	LM75121
SN75121	N	IT6	I	T	A	TI			75121	LM75121
SN75122	J	IR12	I	R	A	TI			75122	LM75122
SN75122	N	IR12	I	R	A	TI			75122	LM75122
SN75123	J	IT6	I	T	A	TI			75123	LM75123
SN75123	N	IT6	I	T	A	TI			75123	LM75123
SN75124	J	IT12	I	R	A	TI			75124	LM75124
SN75124	N	IT12	I	R	A	TI			75124	LM75124
SN75138	J	IN10	I	N	A	TC				
SN75140	P	IR22	I	R	A	TI			MC75140	
SN75142	J	IR23	I	R	A	TI				
SN75142	N	IR23	I	R	A	TI				
SN75150	J	IT7	I	T	A	TI			(9616C) LM75150 (U6A9616393)	(MC1488) 75150 (DM8830)
SN75150	N	IT7	I	T	A	TI			(9616C) LM75150 (U6A9616393)	(MC1488) 75150 (DM8830)
SN75150	P	IT8	I	T	A	TI			(9616C) LM75150 (U6A9616393)	(MC1488) 75150 (DM8830)
SN75152	J	IR24	I	R	A	TI			9627C	
SN75152	N	IR24	I	R	A	TI			9627C	
SN75154	J	IR13	I	R	A	TI			(9617C) 75154	LM75154 (U6A9617393)
SN75154	N	IR13	I	R	A	TI			(9617C) 75154	LM75154 (U6A9617393)
SN75180	L	IL6	I	L	A	TI				
SN75182	J	IR2	I	R	A	TI			(9615)	DM8820
SN75182	N	IR2	I	R	A	TI			(9615)	DM8820

type	pack	fig	1	2	3	4	europa	europa	america	america
SN75183	J	IT2	I	T	A	TI			(9614)	DM8830
SN75183	N	IT2	I	T	A	TI			(9614)	DM8830
SN75188	J	IT1	I	T	A	TI			(9616) CA1498	MC1488
SN75188	N	IT1	I	T	A	TI			(9616) CA1488	MC1488
SN75189	J	IR1	I	R	A	TI			(9617) CA1489	MC1489
SN75189	N	IR1	I	R	A	TI			(9617) CA1489	MC1489
SN75189A	J	IR1	I	R	A	TI			(9617)	(CA1489)
SN75189A	N	IR1	I	R	A	TI			(9617)	(CA1489)
SN75207	J	IR11	I	R	A	TI			75207	LM75207
SN75207	N	IR11	I	R	A	TI			75207	LM75207
SN75208	J	IR11	I	R	A	TI			75108	LM75208
SN75208	N	IR11	I	R	A	TI			75108	LM75208
SN75232	J	IS6	I	S	A	TI			$\mu$ A 7534	7534
SN75232	N	IS6	I	S	A	TI			$\mu$ A 7534	7534
SN75233	J	IS6	I	S	A	TI			$\mu$ A 7525	7525
SN75233	N	IS6	I	S	A	TI			$\mu$ A 7525	7525
SN75234	J	IS8	I	S	A	TI			$\mu$ A 75234	75234
SN75234	N	IS8	I	S	A	TI			$\mu$ A 75234	75234
SN75235	J	IS8	I	S	A	TI			$\mu$ A 75235	75235
SN75235	N	IS8	I	S	A	TI			$\mu$ A 75235	75235
SN75236	SB	IS15	I	S	A	TI				
SN75237	SB	IS15	I	S	A	TI				
SN75238	J	IS9	I	S	A	TI			( $\mu$ A7524)	(7524)
SN75238	N	IS9	I	S	A	TI			( $\mu$ A7524)	(7524)
SN75239	J	IS9	I	S	A	TI			( $\mu$ A7524)	(7524)
SN75239	N	IS9	I	S	A	TI			( $\mu$ A7524)	(7524)
SN75244	J	IS16	I	S	A	TI				
SN75244	JA	IS16	I	S	A	TI				
SN75244	N	IS16	I	S	A	TI				
SN75270	J	IL7	I	L	A	TI				
SN75270	N	IL7	I	L	A	TI				
SN75303	N	IM34	I	M	A	TI				
SN75308	J	IM35	I	M	A	TI				
SN75308	N	IM35	I	M	A	TI				

type	pack	fig	1	2	3	4	europa	europa	america	america
SN75324	J	IM31	I	M	A	TI			( $\mu$ A 75325)	LM75324
SN75324	N	IM31	I	M	A	TI			( $\mu$ A 75325)	LM75324
SN75325	J	IM23	I	M	A	TI			$\mu$ A 75325 LM75325	MC75325 75325
SN75325	N	IM23	I	M	A	TI			$\mu$ A 75325 LM75325	MC75325 75325
SN75325	SB	IM23	I	M	A	TI			$\mu$ A 75325 LM75325	MC75325 75325
SN75325	J	IM23	I	M	A	FC			$\mu$ A 75325 LM75325	MC75325 75325
SN75325	N	IM23	I	M	A	FC			$\mu$ A 75325 LM75325	MC75325 75325
SN75326	J	IM32	I	M	A	TI			( $\mu$ A 75325)	(75325)
SN75326	N	IM32	I	M	A	TI			( $\mu$ A 75325)	(75325)
SN75326	SB	IM32	I	M	A	TI			( $\mu$ A 75325)	(75325)
SN75327	J	IM33	I	M	A	TI			( $\mu$ A 75325)	(75325)
SN75327	N	IM33	I	M	A	TI			( $\mu$ A 75325)	(75325)
SN75327	SB	IM33	I	M	A	TI			( $\mu$ A 75325)	(75325)
SN75361A	J	IJ10	I	J	A	TI			(DS 75361)	
SN75361A	N	IJ10	I	J	A	TI			(DS 75361)	
SN75361A	P	IJ11	I	J	A	TI			(DS 75361)	
SN75362	P	IJ12	I	J	A	TI				
SN75365	J	IJ16	I	J	A	TI			(9607)	
SN75365	N	IJ16	I	J	A	TI			(9607)	
SN75367	J	IL8	I	L	A	TI				
SN75367	N	IL8	I	L	A	TI				
SN75367	SB	IL8	I	L	A	TI				
SN75368	J	IL9	I	L	A	TI				
SN75368	N	IL9	I	L	A	TI				
SN75369	J		I	L	A	TI				
SN75369	N		I	L	A	TI				
SN75369	P	IL10	I	L	A	TI				
SN75370	JB	IL11	I	L	A	TI				
SN75370	N	IL11	I	L	A	TI				
SN75401	ND	IP23	I	P	A	TI				
SN75402	ND	IP24	I	P	A	TI				
SN75403	ND	IP25	I	P	A	TI				
SN75404	ND	IP26	I	P	A	TI				
SN75411	ND	IP23	I	P	A	TI				

type	pack	fig	1	2	3	4	europa	europa	america	america
SN75412	ND	IP24	I	P	A	TI				
SN75413	ND	IP25	I	P	A	TI				
SN75414	ND	IP26	I	P	A	TI				
SN75450B	J	IP21	I	P	A	TI			75450B LM75450	(MC75450)
SN75450B	N	IP21	I	P	A	TI			75450B LM75450	(MC75450)
SN75450B	A	IP21	I	P	A	S			75450B LM75450	(MC75450)
SN75450B	J	IP21	I	P	A	FC			75450B LM75450	(MC75450)
SN75450B	N	IP21	I	P	A	FC			75450B LM75450	(MC75450)
SN75451B	P	IP1	I	P	A	TI			75451B LM75451	(MC75451)
SN75451B	V	IP1	I	P	A	S			75451B LM75451	(MC75451)
SN75451B	P	IP1	I	P	A	FC			75451B LM75451	(MC75451)
SN75452B	P	IP2	I	P	A	TI			75452B LM75452	MC75452
SN75452B	V	IP2	I	P	A	S			75452B LM75452	MC75452
SN75452B	P	IP2	I	P	A	FC			75452B LM75452	MC75452
SN75453B	P	IP3	I	P	A	TI			75453B LM75453	MC75453
SN75453B	V	IP3	I	P	A	S			75453B LM75453	MC75453
SN75453B	P	IP3	I	P	A	FC			75453B LM75453	MC75453
SN75454B	P	IP4	I	P	A	TIZ			75454B LM75454	MC5454
SN75454B	P	IP4	I	P	A	FC			75454B LM75454	MC5454
SN75460	J	IP21	I	P	A	TI			$\mu$ A75460	75460
SN75460	N	IP21	I	P	A	TI			$\mu$ A75460	75460
SN75460	J	IP21	I	P	A	FC			$\mu$ A75460	75460
SN75460	N	IP21	I	P	A	FC			$\mu$ A75460	75460
SN75461	P	IP1	I	P	A	TI			$\mu$ A75461	75461
SN75461	P	IP1	I	P	A	FC			$\mu$ A75461	75461
SN75462	P	IP2	I	P	A	TI			$\mu$ A75462	75462
SN75462	P	IP2	I	P	A	FC			$\mu$ A75462	75462
SN75463	P	IP3	I	P	A	TI			$\mu$ A75463	75463
SN75463	P	IP3	I	P	A	FC			$\mu$ A75463	75463

type	pack	fig	1	2	3	4	europa	europa	america	america
SN75464	P	IP4	I	P	A	TI			μA75464	75464
SN75464	P	IP4	I	P	A	FC			μA75464	75464
SN75470	J	IP21	I	P	A	TI			75470	
SN75470	N	IP21	I	P	A	TI			75470	
SN75471	P	IP1	I	P	A	TI			75471	
SN75472	P	IP2	I	P	A	TI			75472	
SN75473	P	IP3	I	P	A	TI			75473	
SN75474	P	IP4	I	P	A	TI			75474	
SN75491	N	II6	I	I	A	TI			75491 DM75491	MC75491
SN75491	N	II6	I	I	A	FC			75491 DM75491	MC75491
SN75492	N	II7	I	I	A	TI			75492 DM75492	MC75492
SN75492	N	II7	I	I	A	FC			75492 DM75492	MC75492
SN76502	J	LN1	L	N	A	TI				
SN76502	N	LN1	L	N	A	TI				
SN76514	J	LB2	L	B	A	TI			(LM1496)	
SN76514	L	LB3	L	B	A	TI			(LM1496)	
SN76514	N	LB2	L	B	A	TI			(LM1496)	
TAA131		LA16	L	A	E	SI	OM200			
TAA241		LO130	L	O	E	PH			702 C	μA702 C
TAA242		LO130	L	O	E	PH			702 C	μA702 C
TAA263		LA16	L	A	E	PH	OM200 (TAA131)	(TAA141)		
TAA293		LA21	L	A	E	PH	TAA151			
TAA300		LA22	L	A	E	PH				
TAA310		LA23	L	A	E	PH				
TAA310A		LA23	L	A	E	PH				
TAA320		LA24	L	A	E	PH				
TAA320A		LA24	L	A	E	PH				
TAA350		LR103	L	R	E	PH				
TAA370		LA25	L	A	E	PH				
TAA435		LA26	L	A	E	PH				
TAA445		LO150	L	O	E	PH				
TAA450		LR104	L	R	E	PH				
TAA480		LA27	L	A	E	PH				

type	pack	fig	1	2	3	4	europa	europa	america	america
TAA521		LO112	L	O	E	PH	(TAA522)	SF.C2709	SN72709 LM709	709 C $\mu$ A709
TAA521		LO112	L	O	E	SI	(TAA522)	SF.C2709	SN72709 LM709	709 C $\mu$ A709
TAA521	A	LO115	L	O	E	SI	(TAA522)	SF.C2709	SN72709 LM709	709 C $\mu$ A709
TAA522		LO112	L	O	E	PH	TAA521	SF.C2709	SN72709 LM709	709 C $\mu$ A709
TAA522		LO112	L	O	E	SI	TAA521	SF.C2709	SN72709 LM709	709 C $\mu$ A709
TAA550g		LV33	L	V	E	PH	TAA550B TBA271B	TAA550-2		
TAA550gr		LV33	L	V	E	PH	TAA550C TBA271C	TAA550-3		
TAA550r		LV33	L	V	E	PH	TAA550A TBA271A	TAA550-1		
TAA550A		LV33	L	V	E	SG	TAA550r TBA271A	TAA550-1		
TAA550B		LV33	L	V	E	SG	TAA550g TBA271B	TAA550-2		
TAA550C		LV33	L	V	E	SG	TAA550gr TAA550-3	TBA271C		
TAA550-1		LV33	L	V	E	SE	TAA550r TBA271A	TAA550A		
TAA550-2		LV33	L	V	E	SE	TAA550g TAA550B	TBA271B		
TAA550-3		LV33	L	V	E	SE	TAA550gr TAA550C	TBA271C		
TAA560		IG1	I	G	E	PH				
TAA570		LR105	L	R	E	PH				
TAA580		IG2	I	G	E	PH				
TAA611A	12	LA28	L	A	E	SG				
TAA611A	55	LA29	L	A	E	SG				
TAA611B	12	LA29	L	A	E	SG				
TAA611C	X1	LA28	L	A	E	SG				
TAA611C	11	LA28	L	A	E	SG				
TAA611C	72	LA28	L	A	E	SG				
TAA611E	12	LA28	L	A	E	SG				
TAA611E	55	LA29	L	A	E	SG				
TAA611F	12	LA28	L	A	E	SG				
TAA621A	X1	LA30	L	A	E	SG				
TAA621A	11	LA30	L	A	E	SG				
TAA621A	72	LA30	L	A	E	SG				

type	pack	fig	1	2	3	4	europa	europa	america	america
TAA630		LR106	L	R	E	PH			µA786 C	
TAA630	Q	LR106	L	R	E	PH			µA786 C	
TAA630S	T	LR106	L	R	E	PH			µA786 C	
TAA630S		LR106	L	R	E	SI			µA786 C	
TAA630S		LR106	L	R	E	SG			µA786 C	
TAA630S		LR106	L	R	A	FC			µA786 C	
TAA630S		LR106	L	R	A	IT			µA786 C	
TAA640		LR109	L	R	E	PH			µA784 C	
TAA661	A	LR108	L	R	E	SE				
TAA661	B	LR107	L	R	E	SE				
TAA661	A55	LR108	L	R	E	SG				
TAA661	BX2	LR107	L	R	E	SG				
TAA691		LR111	L	R	E	SG				
TAA700	D	LR110	L	R	A	FC	TBA550		µA785 C	
TAA700		LR110	L	R	E	PH	TBA550		µA785 C	
TAA721		LO151	L	O	E	SI				
TAA722		LO151	L	O	E	SI				
TAA761		LO140	L	O	E	SI	SF.C2761			
TAA761	A	LO141	L	O	E	SI	SF.C2761			
TAA762		LO140	L	O	E	SI	SF.C2761			
TAA765		LO140	L	O	E	SI	SF.C2761			
TAA765	A	LO141	L	O	E	SI	SF.C2761			
TAA780		LV34	L	V	A	IT				
TAA790			L	F	A	IT				
TAA840		LR112	L	R	E	PH				
TAA861		LO152	L	O	E	SI	SF.C2861			
TAA861	A	LO152	L	O	E	SI	SF.C2861			
TAA861	W	LO153	L	O	E	SI	SF.C2861			
TAA861		LO152	L	O	E	TE	SF.C2861			
TAA861	A	LO152	L	O	E	TE	SF.C2861			
TAA862		LO152	L	O	E	SI	(SF.C2861)			
TAA862	F	LO153	L	O	E	SI	(SF.C2861)			
TAA865		LO152	L	O	E	SI	(SF.C2861)			
TAA865	A	LO152	L	O	E	SI	(SF.C2861)			
TAA865	W	LO153	L	O	E	SI	(SF.C2861)			
TAA865		LO152	L	O	E	TE	(SF.C2861)			



type	pack	fig	1	2	3	4	europa	europa	america	america
TAA865	A	LO152	L	O	E	TE	(SF.C2861)			
TAA865A		LO152	L	O	E	SI				
TAA930	A	LR113	L	R	E	SE				
TAA930	B	LR113	L	R	E	SE				
TAA960		LR114	L	R	E	PH				
TAA970		LA31	L	A	E	PH				
TAA991	D	LR115	L	R	E	SI				
TAA991	Q	LR115	L	R	E	SI				
TAB101		LX19	L	X	E	PH				
TAD100		LR116	L	R	E	PH				
TBA120		LR117	L	R	E	SI				
TBA120	A	LR117	L	R	E	SI				
TBA120		LR117	L	R	A	IT				
TBA120S	S	LR117	L	R	E	SI				
TBA120S	AS	LR117	L	R	E	SI				
TBA120S	D	LR117	L	R	E	TE				
TBA120S	Q	LR117	L	R	E	TE				
TBA120S		LR117	L	R	A	IT				
TBA120T		LR117	L	R	E	SI				
TBA120U		LR117	L	R	E	SI				
TBA221		LO1	L	O	E	PH			741 C	
TBA221	B	LO14	L	O	E	PH			741 C	
TBA221	D	LO14	L	O	E	PH			741 C	
TBA221		LG1	L	O	E	SI			741 C	
TBA221	A	LO70	L	O	E	SI			741 C	
TBA221	B	LO14	L	O	E	SI			741 C	
TBA221	W	LO119	L	O	E	SI			741 C	
TBA222		LO1	L	O	E	PH			741 M	
TBA222		LO1	L	O	E	SI			741 M	
TBA231		LO154	L	O	E	SG				
TBA261	AX2	LR118	L	R	E	SG				
TBA261	AX7	LR118	L	R	E	SG				
TBA271A		LV33	L	V	E	SG	TAA550	TAA550A		
TBA271B		LV33	L	V	E	SG	TAA550	TAA550B		
TBA271C		LV33	L	V	E	SG	TAA550	TAA550C		
TBA281		LV2	L	V	E	PH			723 C	

type	pack	fig	1	2	3	4	europa	europa	america	america
TBA311	A22	LR119	L	R	E	SG				
TBA311	A17	LR119	L	R	E	SG				
TBA331		LI6	L	I	E	SE				
TBA331		LI6	L	I	E	SG				
TBA341		LI4	L	I	E	SE				
TBA400		LR120	L	R	E	SI				
TBA400	D	LR120	L	R	E	SI				
TBA400		LR120	L	R	E	SE				
TBA400	D	LR120	L	R	E	SE				
TBA435		LV34	L	V	E	SG				
TBA440C		LR121	L	R	E	SI				
TBA440C		LR121	L	R	E	SE				
TBA440N		LR121	L	R	E	SI				
TBA440P		LR121	L	R	E	SI				
TBA450		LR122	L	R	E	SI				
TBA460		LR123	L	R	E	SI				
TBA460	Q	LR123	L	R	E	SI				
TBA480		LR124	L	R	E	PH				
TBA500N		LR125	L	R	E	PH				
TBA500N	Q	LR125	L	R	E	PH				
TBA500N		LR125	L	R	E	SI				
TBA500N		LR125	L	R	A	IT				
TBA500P		LR125	L	R	E	PH				
TBA500P	Q	LR125	L	R	E	PH				
TBA500P		LR125	L	R	E	SI				
TBA500P		LR125	L	R	A	IT				
TBA510		LR126	L	R	E	PH				
TBA510	Q	LR126	L	R	E	PH				
TBA510		LR126	L	R	E	SI				
TBA510	P	LR126	L	R	A	FC				
TBA510		LR126	L	R	A	IT				
TBA520		LR127	L	R	E	PH				
TBA520	Q	LR127	L	R	E	PH				
TBA520		LR127	L	R	E	SI				
TBA520	D	LR127	L	R	E	TE				
TBA520	Q	LR127	L	R	E	TE				

type	pack	fig	1	2	3	4	europa	europa	america	america
TBA520		LR127	L	R	A	IT				
TBA530		LR128	L	R	E	PH				
TBA530	Q	LR128	L	R	E	PH				
TBA530		LR128	L	R	E	SI				
TBA530	D	LR128	L	R	E	TE				
TBA530	Q	LR128	L	R	E	TE				
TBA530		LR128	L	R	A	IT				
TBA540		LR129	L	R	E	PH				
TBA540	Q	LR129	L	R	E	PH				
TBA540		LR129	L	R	E	SI				
TBA540	D	LR129	L	R	E	TE				
TBA540	Q	LR129	L	R	E	TE				
TBA540		LR129	L	R	A	IT				
TBA550		LR110	L	R	E	PH	TAA700		μA785	
TBA550	Q	LR110	L	R	E	PH	TAA700		μA785	
TBA550	P	LR110	L	R	A	FC	TAA700		μA785	
TBA560C		LR130	L	R	E	SI				
TBA560C	D	LR130	L	R	E	TE				
TBA560C	Q	LR130	L	R	E	TE				
TBA560		LR130	L	R	A	IT				
TBA560B		LR130	L	R	E	PH				
TBA560B	Q	LR130	L	R	E	PH				
TBA560C		LR130	L	R	E	PH				
TBA560C	Q	LR130	L	R	E	PH				
TBA560Q		LR130	L	R	E	PH				
TBA570		LR131	L	R	E	PH				
TBA570	Q	LR131	L	R	E	PH				
TBA625A	X5	LV35	L	V	E	SG				
TBA625B	X5	LV35	L	V	E	SG				
TBA625C	X5	LV35	L	V	E	SG				
TBA631A	51	LR132	L	R	E	SG				
TBA631A	61	LR132	L	R	E	SG				
TBA631A	72	LR132	L	R	E	SG				
TBA641A	12	LA32	L	A	E	SG			μA706	
TBA641A	72	LA32	L	A	E	SG			μA706	
TBA641B	X1	LA32	L	A	E	SG			μA706	

type	pack	fig	1	2	3	4	europa	europa	america	america
TBA641B	11	LA32	L	A	E	SG			μA706	
TBA641B	72	LA32	L	A	E	SG			μA706	
TBA651		LR133	L	R	E	SG				
TBA673		LX20	L	X	E	PH				
TBA690		LR134	L	R	E	PH	TBA700			
TBA700		LR134	L	R	E	PH	TBA690			
TBA720		LR135	L	R	E	PH				
TBA720	Q	LR135	L	R	E	PH				
TBA720A		LR135	L	R	E	PH				
TBA720A	Q	LR135	L	R	E	PH				
TBA750A		LR136	L	R	E	PH				
TBA750A	Q	LR136	L	R	E	PH				
TBA780		LA33	L	A	E	PH				
TBA780	X2	LA33	L	A	E	SG				
TBA780	X7	LA33	L	A	E	SG				
TBA790-X		LA34	L	A	E	SE				
TBA790-A	L	LA34	L	A	E	SE				
TBA790-B	L	LA34	L	A	E	SE				
TBA790-B	K	LA34	L	A	E	SE				
TBA790-B	N	LA34	L	A	E	SE				
TBA790-C	L	LA34	L	A	E	SE				
TBA790-C	K	LA34	L	A	E	SE				
TBA790-C	N	LA34	L	A	E	SE				
TBA790-D	K	LA34	L	A	E	SE				
TBA790-D	N	LA34	L	A	E	SE				
TBA800		LA35	L	A	E	SE				
TBA800		LA35	L	A	E	TE				
TBA800		LA35	L	A	E	SG				
TBA800		LA35	L	A	A	TI				
TBA810		LA36	L	A	E	TE				
TBA810A	S	LA36	L	A	E	SE				
TBA810A		LA36	L	A	E	TE				
TBA810A		LA36	L	A	E	SG				
TBA810S		LA36	L	A	E	SE				
TBA810S		LA36	L	A	E	SG				
TBA820		LA37	L	A	E	SG				

type	pack	fig	1	2	3	4	europa	europa	america	america
TBA830G		LA38	L	A	E	SI				
TBA830R		LA38	L	A	E	SI				
TBA840		LX31	L	X	A	IT				
TBA890		LR137	L	R	E	PH				
TBA890	Q	LR137	L	R	E	PH				
TBA900		LR137	L	R	E	PH				
TBA900	Q	LR137	L	R	E	PH				
TBA915		LA39	L	A	E	PH				
TBA920		LR138	L	R	E	PH				
TBA920	Q	LR138	L	R	E	PH				
TBA920		LR138	L	R	E	SI				
TBA920		LR138	L	R	E	SE				
TBA920	P	LR138	L	R	A	FC				
TBA940			L	F	A	IT				
TBA950			L	F	A	IT				
TBA970		LR139	L	R	E	SI				
TBA970	P	LR139	L	R	A	FC				
TBA990		LR140	L	R	E	PH				
TBA990	Q	LR140	L	R	E	PH				
TBA990	D	LR140	L	R	E	TE				
TBA990	Q	LR140	L	R	E	TE				
TCA105		IG3	I	G	E	SI				
TCA105	W	IG3	I	G	E	SI				
TCA105B		IG3	I	G	E	SI				
TCA105B	W	IG3	I	G	E	SI				
TCA150 A	K	LA40	L	A	E	SE				
TCA150 A	N	LA40	L	A	E	SE				
TCA150 B	K	LA40	L	A	E	SE				
TCA150 B	N	LA40	L	A	E	SE				
TCA160		LA41	L	A	E	PH				
TCA160	B	LA41	L	A	E	PH				
TCA210		LA42	L	A	E	PH				
TCA220		LO155	L	O	E	PH				
TCA270		LR141	L	R	E	PH				
TCA270	Q	LR141	L	R	E	PH				
TCA290A		LR142	L	R	E	PH				

type	pack	fig	1	2	3	4	europa	europa	america	america
TCA315A		LO139	L	O	E	SI				
TCA325A		LO139	L	O	E	SI				
TCA335A		LO139	L	O	E	SI				
TCA345A		IG4	I	G	E	SI				
TCA350		LX21	L	X	A	IT				
TCA350	X	LX21	L	X	A	IT				
TCA360		LX22	L	X	A	IT				
TCA410A		LG6	L	G	E	PH				
TCA410B		LG6	L	G	E	PH				
TCA420A		LR143	L	R	E	PH				
TCA430N		LE6	L	E	A	IT				
TCA440			L	R	E	SI				
TCA475		LX23	L	X	E	SE				
TCA490A		LO127	L	O	E	PH				
TCA490B		LO127	L	O	E	PH				
TCA490C		LO127	L	O	E	PH				
TCA511		LR144	L	R	E	SG				
TCA520B		LO102	L	O	E	PH				
TCA540		LR145	L	R	E	PH				
TCA540	Q	LR145	L	R	E	PH				
TCA600		LX25	L	X	E	SG				
TCA610		LX25	L	X	E	SG				
TCA671		LI21	L	I	E	SI				
TCA830		LA43	L	A	E	SE				
TCA830	A	LA43	L	A	E	SE				
TCA830		LA43	L	A	E	TE				
TCA830	A	LA43	L	A	E	TE				
TCA860		LX26	L	X	A	IT				
TCA871		LI22	L	I	E	SI				
TCA890		LR146	L	R	E	SI				
TCA900		LX24	L	X	E	SE	TCA910			
TCA900		LX24	L	X	E	SG	TCA910			
TCA910		LX24	L	X	E	SE				
TCA910		LX24	L	X	E	SG				
TCA940		LA36	L	A	E	SG				
TCA940E		LA36	L	A	E	SG				

type	pack	fig	1	2	3	4	europa	europa	america	america
TDA440	D	LR147	L	R	E	TE				
TDA440	Q	LR147	L	R	E	TE				
TDA0470		LE7	L	E	A	IT				
TDA1040		LX27	L	X	E	SE				
TDA1041		LX27	L	X	E	SE				
TDA1042		LA45	L	A	E	SE				
TDA1045		LA44	L	A	E	SE				
TDA1051			L	A	E	SE				
TDA1054			L	O	E	SG				
TDA1140			L	R	E	SG				
TDA1150			L	R	E	SG				
TDA1160			L	R	E	SG				
TDA1170		LR148	L	R	E	SG				
TDA1190		LR149	L	R	E	SG				
TDA1200		LR150	L	R	E	SG				
TDA1270		LR148	L	R	E	SG				
TDA1405		LV5	L	V	E	SE	L129			
TDA1405		LV5	L	V	E	SG	L129			
TDA1410		LI22	L	I	E	SG				
TDA1412		LV5	L	V	E	SE	L130			
TDA1412		LV5	L	V	E	SG	L130			
TDA1415		LV5	L	V	E	SE	L131			
TDA1415		LV5	L	V	E	SG	L131			
TDA1420		LI22	L	I	E	SG				
TDA2010		LA46	L	A	E	SG	TDA2020			
TDA2020		LA46	L	A	E	SG	(TDA2010)			
TL1709C		LO112	L	O	E	TE			μA709 C	
TL1723C		LV2	L	V	E	TE			μA723 C	
TL1741C		LO1	L	O	E	TE			μA741 C	
TL3709C		LO115	L	O	E	TE			μA709 C	
TL3723C		LV1	L	V	E	TE			μA723 C	
TL3741C		LO70	L	O	E	TE			μA741 C	
TL4741C		LO14	L	O	E	TE			μA741 C	
U106BS		LZ6	L	Z	E	TE				
U107B		LX28	L	X	E	TE				
U107M			L	X	E	TE				

type	pack	fig	1	2	3	4	europa	europa	america	america
U110B		LO156	L	O	E	TE				
U112B		LX29	L	X	E	TE				
U113B		LX30	L	X	E	TE				
U140M					E	TE				
UAA110		LR151	L	R	A	IT				
UAA145		LZ7	L	Z	E	TE				
UAA170		H21	I	I	E	SI				
$\mu$ A78G C	K	LV37	L	V	A	FC			78G C	
$\mu$ A78G C	U1	LV36	L	V	A	FC			78G C	
$\mu$ A78H05 C	K	LV4	L	V	A	FC			78H05 C	
$\mu$ A78L02 C	H	LV6	L	V	A	FC			LM78L05	78L02 C
$\mu$ A78L02 C	W	LV7	L	V	A	FC			LM78L05	78L02 C
$\mu$ A78L05 C	H	LV6	L	V	A	FC			LM78L05	78L05 C
$\mu$ A78L05 C	W	LV7	L	V	A	FC			LM78L05	78L05 C
$\mu$ A78L06 C	H	LV6	L	V	A	FC			LM78L06	78L06 C
$\mu$ A78L06 C	W	LV7	L	V	A	FC			LM78L06	78L06 C
$\mu$ A78L08 C	H	LV6	L	V	A	FC			78L08 C	
$\mu$ A78L08 C	W	LV7	L	V	A	FC			78L08 C	
$\mu$ A78L12 C	H	LV6	L	V	A	FC			LM78L12	78L12 C
$\mu$ A78L12 C	W	LV7	L	V	A	FC			LM78L12	78L12 C
$\mu$ A78L15 C	H	LV6	L	V	A	FC			LM78L15	78L15 C
$\mu$ A78L15 C	W	LV7	L	V	A	FC			LM78L15	78L15 C
$\mu$ A78M05 C	H	LV6	L	V	A	FC			LM341-5.0 (LM340-5.0)	78M05 C
$\mu$ A78M05 C	U	LV5	L	V	A	FC			LM341-5.0 (LM340-5.0)	78M05 C
$\mu$ A78M06 C	H	LV6	L	V	A	FC			LM341-6.0 (LM340-6.0)	78M06 C
$\mu$ A78M06 C	U	LV5	L	V	A	FC			LM341-6.0 (LM340-6.0)	78M06 C
$\mu$ A78M08 C	H	LV6	L	V	A	FC			LM341-8.0 (LM340-8.5)	78M08 C
$\mu$ A78M08 C	U	LV5	L	V	A	FC			LM341-8.0 (LM340-8.5)	78M08 C
$\mu$ A78M12 C	H	LV6	L	V	A	FC			LM341-12 (LM340-12)	78M12 C
$\mu$ A78M12 C	U	LV5	L	V	A	FC			LM341-12 (LM340-12)	78M12 C



type	pack	fig	1	2	3	4	europa	europa	america	america
μA78M15 C	H	LV6	L	V	A	FC			LM341-15 (LM340-15)	78M15 C
μA78M15 C	U	LV5	L	V	A	FC			LM341-15 (LM340-15)	78M15 C
μA78M20 C	H	LV6	L	V	A	FC			(LM341-18)	78M20 C
μA78M20 C	U	LV5	L	V	A	FC			(LM341-18)	78M20 C
μA78M24 C	H	LV6	L	V	A	FC			LM341-24 (LM340-24)	78M24 C
μA78M24 C	U	LV5	L	V	A	FC			LM341-24 (LM340-24)	78M24 C
μA78MG C	T1	LV38	L	V	A	FC			78MG C	
μA78MG C	T2	LV38	L	V	A	FC			78MG C	
μA78MG C	T3	LV38	L	V	A	FC			78MG C	
μA78N02 C Δ	K	LV15	L	V	A	FC			78N02 C	
μA78N04 C Δ	K	LV15	L	V	A	FC			78N04 C	
μA78N05 C*) Δ	K	LV15	L	V	A	FC			78N05 C	
μA78T05 C Δ	BP	LV40	L	V	A	FC			78T05 C	
μA78T05 C Δ	H	LV40	L	V	A	FC			78T05 C	
μA78T06 C Δ	BP	LV40	L	V	A	FC			78T06 C	
μA78T06 C Δ	H	LV40	L	V	A	FC			78T06 C	
μA78T12 C Δ	BP	LV40	L	V	A	FC			78T12 C	
μA78T12 C Δ	H	LV40	L	V	A	FC			78T12 C	
μA78T15 C Δ	BP	LV40	L	V	A	FC			78T15 C	
μA78T15 C Δ	H	LV40	L	V	A	FC			78T15 C	
μA78T17 C Δ	BP	LV40	L	V	A	FC			78T17 C	
μA78T17 C Δ	H	LV40	L	V	A	FC			78T17 C	
μA78T18 C Δ	BP	LV40	L	V	A	FC			78T18 C	
μA78T18 C Δ	H	LV40	L	V	A	FC			78T18 C	
μA79E02 C Δ	K		L	V	A	FC			79E02 C	
μA79E05 C Δ	K		L	V	A	FC			79E05 C	
μA79G C	K	LV42	L	V	A	FC			79G C	
μA79G <sup>+</sup> C	U1	LV41	L	V	A	FC			79G C	
μA79M05 C	H	LV14	L	V	A	FC			LM320M-5.0	79M05 C
μA79M05 C	U	LV16	L	V	A	FC			LM320M-5.0	79M05 C
μA79M05A C	H	LV14	L	V	A	FC			LM320M-5.0	79M05A C
μA79M05A C	U	LV16	L	V	A	FC			LM320M-5.0	79M05A C
μA79M06 C	H	LV14	L	V	A	FC			LM320M-6.0	79M06 C
μA79M06 C	U	LV16	L	V	A	FC			LM320M-6.0	79M06 C

\*)  $V_{out} = 5,2$  volt

type	pack	fig	1	2	3	4	europa	europa	america	america
μA79M06A C	H	LV14	L	V	A	FC			LM320M-6.0	79M06A C
μA79M06A C	U	LV16	L	V	A	FC			LM320M-6.0	79M06A C
μA79M08 C	H	LV14	L	V	A	FC			LM320M-8.0	79M08 C
μA79M08 C	U	LV16	L	V	A	FC			LM320M-8.0	79M08 C
μA79M08A C	H	LV14	L	V	A	FC			LM320M-8.0	79M08A C
μA79M08A C	U	LV16	L	V	A	FC			LM320M-8.0	79M08A C
μA79M12 C	H	LV14	L	V	A	FC			LM320M-12	79M12 C
μA79M12 C	U	LV16	L	V	A	FC			LM320M-12	79M12 C
μA79M12A C	H	LV14	L	V	A	FC			LM320M-12	79M12A C
μA79M12A C	U	LV16	L	V	A	FC			LM320M-12	79M12A C
μA79M15 C	H	LV14	L	V	A	FC			LM320M-15	79M15 C
μA79M15 C	U	LV16	L	V	A	FC			LM320M-15	79M15 C
μA79M15A C	H	LV14	L	V	A	FC			LM320M-15	79M15A C
μA79M15A C	U	LV16	L	V	A	FC			LM320M-15	79M15A C
μA79M20 C	H	LV14	L	V	A	FC			(LM320M-18)	79M20 C
μA79M20 C	U	LV16	L	V	A	FC			(LM320M-18)	79M20 C
μA79M20A C	H	LV14	L	V	A	FC			(LM320M-18A)	79M20A C
μA79M20A C	U	LV16	L	V	A	FC			(LM320M-18A)	79M20A C
μA79M24 C	H	LV14	L	V	A	FC			LM320M-24	79M24 C
μA79M24 C	U	LV16	L	V	A	FC			LM320M-24	79M24 C
μA79M24A C	H	LV14	L	V	A	FC			LM320M-24	79M24A C
μA79M24A C	U	LV16	L	V	A	FC			LM320M-24	79M24A C
μA79MG C	T1	LV39	L	V	A	FC			79MG C	
μA79MG C	T2	LV39	L	V	A	FC			79MG C	
μA79MG C	T3	LV39	L	V	A	FC			79MG C	
μA702 C	D	LO131	L	O	A	FC			702 C (LF356) (LM101) (MC1430)	MC1712 RC702 (LM301)
μA702 C	H	LO130	L	O	A	FC			702 C (LF356) (LM101) (MC1430)	MC1712 RC702 (LM301)
μA703 C	H	LR33	L	R	A	FC			LM703 (MFC6010)	703 C
μA704 C Ψ		LR152	L	R	A	FC			704 C	
μA705 C Ψ		LA47	L	A	A	FC			705 C	
μA706A C	P	LA48	L	A	A	FC			705A C	
μA706B C	P	LA48	L	A	A	FC			706B C	

type	pack	fig	1	2	3	4	europa	europa	america	america
$\mu$ A709 C	D	LO115	L	O	A	FC			SN52709 LM709 RC709	709 C MC1709
$\mu$ A709 C	H	LO112	L	O	A	FC			SN52709 LM709 RC709	709 C MC1709
$\mu$ A709 C	A	LO115	L	O	A	S			SN52709 LM709 RC709	709 C MC1709
$\mu$ A709 C	T	LO112	L	O	A	S			SN52709 LM709 RC709	709 C MC1709
$\mu$ A709 C	V	LO113	L	O	A	S			SN52709 LM709 RC709	709 C MC1709
$\mu$ A710 C	D	LC22	L	C	A	FC			SN52710 LM710 RC710	710 C MC1710
$\mu$ A710 C	H	LC21	L	C	A	FC			SN52710 LM710 RC710	710 C MC1710
$\mu$ A710	A	LC22	L	C	A	S			SN52710 LM710 RC710	710 C MC1710
$\mu$ A710 C	T	LC21	L	C	A	S			SN52710 LM710 RC710	710 C MC1710
$\mu$ A710 C	V	LC23	L	C	A	S			SN52710 LM710 RC710	710 C MC1710
$\mu$ A711 C	D	LC26	L	C	A	FC			SN52711 LM711 RC711 (MC1414)	711 C MC1711 MC1514
$\mu$ A711 C	H	LC25	L	C	A	FC			SN52711 LM711 RC711 (MC1414)	711 C MC1711 MC1514
$\mu$ A711 C	A	LC26	L	C	A	S			SN52711 LM711 RC711 (MC1414)	711 C MC1711 MC1514
$\mu$ A711 C	K	LC25	L	C	A	S			SN52711 LM711 RC711 (MC1414)	711 C MC1711 MC1514
$\mu$ A715 C	D	LO157	L	O	A	FC			715 C (LF157) (LM318)	(MC1552) (LM118) (MC1553)
$\mu$ A715 C	H	LO158	L	O	A	FC			715 C (LF157) (LM318)	(MC1552) (LM118) (MC1553)
$\mu$ A716 C $\Delta$	H	LO159	L	O	A	FC			716 C	(LM380)
$\mu$ A717E C $\Delta$	H	LO160	L	O	A	FC			717E C	

type	pack	fig	1	2	3	4	europa	europa	america	america
μA719 C Δ	H	LR153	L	R	A	FC			719 C (LM273)	(MC1357) (LM373)
μA720 C	D	LR154	L	R	A	FC			720 C	LM1820
μA720 C	P	LR154	L	R	A	FC			720 C	LM1820
μA722 C	F	IC1	I	C	A	FC			722 C (LMDAC-01)	(LM11340)
μA722B C	F	IC1	I	C	A	FC			722B C	
μA723 C	D	LV1	L	V	A	FC	TDB0723	SF.C2723	SN52723 LM723 RC723 TVR2723 (MC1460) SN72723	723 C MC1723 SG723 ML723 (MC1560)
μA723 C	H	LV2	L	V	A	FC	TDB0723	SF.C2723	SN52723 MC1723 RC723 TVR2723 (MC1460) SN72723	723 C LM723 SG723 ML723 (MC1560)
μA723 C	A	LV1	L	V	A	S	TDB0723	SF.C2723	SN52723 MC1723 RC723 TVR2723 (MC1460) SN72723	723 C LM723 SG723 ML723 (MC1560)
μA723 C	F	LV1	L	V	A	S	TDB0723	SF.C2723	SN52723 MC1723 RC723 TVR2723 (MC1460) SN72723	723 C LM723 SG723 ML723 (MC1560)
μA723 C	L	LV2	L	V	A	S	TDB0723	SF.C2723	SN52723 MC1723 RC723 TVR2723 (MC1460) SN72723	723 C LM723 SG723 ML723 (MC1560)
μA725 C	H	LO7	L	O	A	FC			725 C LM725 (MC1556)	(MC1456) RC725
μA725E C	H	LO7	L	O	A	FC			725E C	
μA726 C	H	LI23	L	I	A	FC			726 C (LM114)	(LM394)
μA727 C	H	LD5	L	D	A	FC			727 C (LH1725)	(LM121)
μA728 C Ψ		LV43	L	V	A	FC			728 C	
μA729 C Δ	D	LR48	L	R	A	FC			LM1304 (MC1305)	729 C
μA729 C Δ	P	LR48	L	R	A	FC			LM1304 (MC1305)	729 C
μA730 C	H	LD6	L	D	A	FC			730 C (LM733) (MC1525)	MC1429 (LM114) (MC1526)
μA731 C Δ	D	IS17	I	S	A	FC			731 C	

type	pack	fig	1	2	3	4	europa	europa	america	america
μA731 C Δ	F	IS17	I	S	A	FC			731 C	
μA732 C	D	LR48	L	R	A	FC			SN76104 (MC1304) (LM1305)	732 C (LM1304) ULN2120
μA732 C	P	LR48	L	R	A	FC			SN76104 (LM1304) (LM1305)	732 C (MC1304) ULN2120
μA733 C	D	LR44	L	R	A	FC			SN52733 MC1733 RC733 (MC1445) (MC1519)	733 C LM733 (MC1545) (MC1510)
μA733 C	H	LR42	L	R	A	FC			SN52733 MC1733 RC733 (MC1445) (MC1519)	733 C LM733 (MC1545) (MC1510)
μA733 C	A	LR44	L	R	A	S			SN52733 MC1733 RC733 (MC1445) (MC1519)	733 C LM733 (MC1545) (MC1510)
μA733 C	K	LR42	L	R	A	S			SN52733 MC1733 RC733 (MC1445) (MC1519)	733 C LM733 (MC1545) (MC1510)
μA733 C	T	LR43	L	R	A	S			SN52733 MC1733 RC733 (MC1445) (MC1519)	733 C LM733 (MC1545) (MC1510)
μA734 C	D	LC43	L	C	A	FC			734 C (LM311)	(LM111)
μA734 C	H	LC42	L	C	A	FC			734 C (LM311)	(LM111)
μA735 C	H	LO161	L	O	A	FC			735 C	LM4250
μA737E C	H	LR155	L	R	A	FC			737E C	
μA739 C	D	LO162	L	O	A	FC			739 C (LM381)	(MC1303) (LM1303)
μA739 C	P	LO162	L	O	A	FC			739 C (LM381)	(MC1303) (LM1303)
μA740 C	H	LO1	L	O	A	FC			740 C (LH0042)	(LH740)
μA740 C	T	LO1	L	O	A	S			740 C (LH0042)	(LH740)
μA741 C	D	LO70	L	O	A	FC			SN52741 MC1741 RC741	741 C LM741 (MC1536)
μA741 C	H	LO1	L	O	A	FC			SN52741 MC1741 LM741	741 C RC741 (MC1536)
μA741 C	T	LO14	L	O	A	FC			SN52741 MC1741	741 C LM741

type	pack	fig	1	2	3	4	europa	europa	america	america
μA741 C	T	LO14	L	O	A	FC			LM741	(MC1536)
μA741 C	A	LO70	L	O	A	S			SN52741 MC1741 RC741	741 C LM741 (MC1536)
μA741 C	T	LO1	L	O	A	S			SN52741 MC1741 RC741	741 C LM741 (MC1536)
μA741 C	V	LO14	L	O	A	S			SN52741 MC1741 RC741	741 C LM741 (MC1536)
μA741E C	D	LO70	L	O	A	FC			741E C	LM741E
μA741E C	H	LO1	L	O	A	FC			741E C	LM741E
μA742 C	D	LZ8	L	Z	A	FC			742 C	
μA742 C	P	LZ8	L	Z	A	FC			742 C	
μA745 C	F	LO163	L	O	A	FC			745 C	
μA746 C	D	LR46	L	R	A	FC			746 C LM746	(MC1328) (MC1326)
μA746 C	H	LR45	L	R	A	FC			746 C LM746	(MC1328) (MC1326)
μA746 C	P	LR46	L	R	A	FC			746 C LM746	(MC1328) (MC1326)
μA747 C	D	LO25	L	O	A	FC	TBC0747	TBB0747	SN52747 MC1747 CA3747 SG747 SN72747	747 C LM747 RC747 (MC1558) ML747
μA747 C	H	LO19	L	O	A	FC	TBC0747	TBB0747	SN52747 MC1747 CA3747 SG747 SN72747	747 C LM747 RC747 (MC1558) ML747
μA747 C	A	LO25	L	O	A	S	TBC0747	TBB0747	SN52747 MC1747 CA3747 SG747 SN72747	747 C LM747 RC747 (MC1558) ML747
μA747 C	F	LO25	L	O	A	S	TBC0747	TBB0747	SN52747 MC1747 CA3747 SG747 SN72747	747 C LM747 RC747 (MC1558) ML747
μA747 C	K	LO19	L	O	A	S	TBC0747	TBB0747	SN52747 MC1747 CA3747 SG747 SN72747	747 C LM747 RC747 (MC1558) ML747
μA747 M	D	LO25	L	O	A	FC	TBC0747	TBB0747	SN72747 MC1747 CA3747 SG747 SN52747	747 M LM747 RC747 (MC1558) ML747
μA747 M	H	LO19	L	O	A	FC	TBC0747	TBB0747	SN72747 MC1747 CA3747	747 M LM747 RC747

type	pack	fig	1	2	3	4	europa	europa	america	america
μA747 M	H	LO19	L	O	A	FC			SG747 SN52747	(MC1558) ML747
μA747E C	D	LO25	L	O	A	FC	TBC0747	TBB747	SN72747 MC1747 CA3747 SG747 SN52747	747E C LM747E RC747 (MC1558) ML747
μA747E C	H	LO19	L	O	A	FC	TBC0747	TBB0747	SN72747 MC1747 CA3747 SG747 SN52747	747E C LM747E RC747 (MC1558) ML747
μA748 C	D	LO135	L	O	A	FC	TBB0748	SF.C2748C	SN52748 MC1748 RC748 ML748 LM201 CA3748	748 C LM748 SG748 LM101 SN72748 TOA2748
μA748 C	H	LO3	L	O	A	FC	TBB0748	SF.C2748C	SN52748 MC1748 RC748 CA3748 ML748 LM201	748 C LM748 SG748 TOA2748 LM101 SN72748
μA748 C	T	LO4	L	O	A	FC	TBB0748	SF.C2748C	SN52748 MC1748 RC748 CA3748 ML748 LM201	748 C LM748 SG748 TOA2748 LM101 SN72748
μA748 C	A	LO135	L	O	A	S	TBB0748	SF.C2748C	SN52748 MC1748 RC748 CA3748 ML748 LM201	748 C LM748 SG748 TOA2748 LM101 SN72748
μA748 C	T	LO3	L	O	A	S	TBB0748	SF.C2748C	SN52748 MC1748 RC748 CA3748 ML748 LM201	748 C LM748 SG748 TOA2748 LM101 SN72748
μA748 C	V	LO4	L	O	A	S	TBB0748	SF.C2748C	SN52748 MC1748 RC748 CA3748 ML748 LM201	748 C LM748 SG748 TOA2748 LM101 SN72748
μA749 C	D	LO165	L	O	A	FC			749 C (LM1303) (MC1537)	(MC1437) (MC1438)
μA749 C	P	LO165	L	O	A	FC			749 C (LM1303) (MC1537)	(MC1437) (MC1438)
μA749D C	H	LO164	L	O	A	FC			749D C LM1303	(MC1535)
μA750 C	D	LC44	L	C	A	FC			750 C LM311	(LM111) LM711
μA751 C	H	LR156	L	R	A	FC			751 C	

type	pack	fig	1	2	3	4	europa	europa	america	america
$\mu$ A753 C	T	LR157	L	R	A	FC			753 C	(LM3011)
$\mu$ A754 C $\Delta$	D	LR159	L	R	A	FC			754 C LM3065	(MC1355) (MC1351)
$\mu$ A754 C $\Delta$	H	LR158	L	R	A	FC			754 C LM3065	(MC1355) (MC1351)
$\mu$ A754 C $\Delta$	P	LR159	L	R	A	FC			754 C LM3065	(MC1355) (MC1351)
$\mu$ A757 C	D	LR160	L	R	A	FC			757 C (LM374) (MC1550)	(MC1350) (MC1352) (MC1590)
$\mu$ A757 C	P	LR160	L	R	A	FC			757 C (LM374) (MC1550)	(MC1350) (MC1352) (MC1590)
$\mu$ A758 C	D	LR161	L	R	A	FC			758 C	LM1800
$\mu$ A758 C	P	LR161	L	R	A	FC			758 C	LM1800
$\mu$ A758 C	B	LR161	L	R	A	S			758 C	LM1800
$\mu$ A760 C	D	LC46	L	C	A	FC			760 C LM360	LM160 LM361
$\mu$ A760 C	H	LC45	L	C	A	FC			760 C LM360	LM160 LM361
$\mu$ A761 C	D	IS6	I	S	A	FC			761 C LM7525	LM7524
$\mu$ A761 C	P	IS6	I	S	A	FC			761 C LM7525	LM7524
$\mu$ A767 C	D	LR48	L	R	A	FC			767 C (LM1304)	(MC1307)
$\mu$ A767 C	P	LR48	L	R	A	FC			767 C (LM1304)	(MC1307)
$\mu$ A768 C	D	LR48	L	R	A	FC			768 C	(LM1304)
$\mu$ A768 C	P	LR48	L	R	A	FC			768 C	(LM1304)
$\mu$ A769 C	D	LR48	L	R	A	FC			769 C	(LM1304)
$\mu$ A769 C	P	LR48	L	R	A	FC			769 C	(LM1304)
$\mu$ A771 C $\Psi$	D	LO166	L	O	A	FC			771 C (LM725)	(LM121)
$\mu$ A772 C $\Psi$	H	LO167	L	O	A	FC			772 C	
$\mu$ A776 C	D	LO93	L	O	A	FC			776 C LM4250	MC1776
$\mu$ A776 C	H	LO65	L	O	A	FC			776 C LM4250	MC1776
$\mu$ A776 C	T	LO123	L	O	A	FC			776 C LM4250	MC1776
$\mu$ A777 C	D	LO70	L	O	A	FC			777 C LM101	(LM108) LM301
$\mu$ A777 C	H	LO1	L	O	A	FC			777 C LM101	(LM108) LM301
$\mu$ A777 C	T	LO4	L	O	A	FC			777 C	(LM108)



type	pack	fig	1	2	3	4	europa	europa	america	america
μA777 C	T	LO4	L	O	A	FC			LM101	LM301
μA780 C	D	LR162	L	R	A	FC			780 C LM3070	(MC1370)
μA780 C	P	LR162	L	R	A	FC			780 C LM3070	(MC1370)
μA781 C	D	LR163	L	R	A	FC			781 C LM3071	(MC1371)
μA781 C	P	LR163	L	R	A	FC			781 C LM3071	(MC1371)
μA782 C Δ					A	FC			782 C	
μA783 C Δ					A	FC			783 C	
μA784 C Δ	P	LR109	L	R	A	FC	TAA640		784 C	LM3065
μA785 C Δ	P	LR110	L	R	A	FC	TAA700		785 C	
μA786 C	D	LR106	L	R	A	FC	TAA630		786 C	(LM3067)
μA786 C	P	LR106	L	R	A	FC	TAA630		786 C	(LM3067)
μA791 C	K	LO168	L	O	A	FC			791 C	(LH0021)
μA791 C	P5	LO169	L	O	A	FC			791 C	(LH0021)
μA795 C Δ	D	LM8	L	M	A	FC			795 C	
μA795 C Δ	P	LM8	L	M	A	FC			795 C	
μA796 C	H	LR54	L	R	A	FC			796 C LM1596	MC1496 LM1496
μA798 C Δ	H	LO28	L	O	A	FC			798 C	
μA798 C Δ	R	LO26	L	O	A	FC			798 C	
μA798 C Δ	T	LO26	L	O	A	FC			798 C	
μA799 C	H	LO1								
μA799 C	R	LO14								
μA799 C	T	LO14								
μA7805 C	K	LV4	L	V	A	FC	TDB7805	SF.C2805	7805 C LM340-5.0 SG7805	MC7805 RC7805
μA7805 C	U	LV5	L	V	A	FC	TDB7805	SF.C2805	7805 C LM340-5.0 SG7805	MC7805 RC7805
μA7806 C	K	LV4	L	V	A	FC	TDB7806	SF.C2806	7806 C LM340-6.0 SG7806	MC7806 RC7806
μA7806 C	U	LV5	L	V	A	FC	TDB7806	SF.C2806	7806 C LM340-6.0 SG7806	MC7806 RC7806
μA7808 C	K	LV4	L	V	A	FC	TDB7808	SF.C2808	7808 C LM340-8.0 SG7808	MC7808 RC7808
μA7808 C	U	LV5	L	V	A	FC	TDB7808	SF.C2808	7808 C LM340-8.0 SG7808	MC7808 RC7808

type	pack	fig	1	2	3	4	europa	europa	america	america
μA7812 C	K	LV4	L	V	A	FC	TDB7812	SF.C2812	7812 C LM340-12 SG7812	MC7812 RC7812
μA7812 C	U	LV5	L	V	A	FC	TDB7812	SF.C2812	7812 C LM340-12 SG7812	MC7812 RC7812
μA7815 C	K	LV4	L	V	A	FC	TDB7815	SF.C2815	7815 C LM340-15 SG7815	MC7815 RC7815
μA7815-C	U	LV5	L	V	A	FC	TDB7815	SF.C2815	7815 C LM340-15 SG7815	MC7815 RC7815
μA7818 C	K	LV4	L	V	A	FC	TDB7818	SF.C2818	7818 C LM340-18 SG7818	MC7818 RC7818
μA7818 C	U	LV5	L	V	A	FC	TDB7818	SF.C2818	7818 C LM340-18 SG7818	MC7818 RC7818
μA7824 C	K	LV4	L	V	A	FC	TDB7824	SF.C2824	7824 C LM340-24 SG7824	MC7824 RC7824
78G C	K	LV37	L	V	A	FC			μA78G C	
78G C	U1	LV36	L	V	A	FC			μA78G C	
78H05 C	K	LV4	L	V	A	FC			μA78H05 C	
78H05 M	K	LV4	L	V	A	FC			μA78H05 M	
78L02 C	H	LV6	L	V	A	FC			μA78L02 C	LM78L05C
78L02 C	W	LV7	L	V	A	FC			μA78L02 C	LM78L05C
78L05 C	H	LV6	L	V	A	FC			μA78L05 C	LM78L05
78L05 C	W	LV7	L	V	A	FC			μA78L05 C	LM78L05
78L06 C	H	LV6	L	V	A	FC			μA78L06 C	LM78L06
78L06 C	W	LV7	L	V	A	FC			μA78L06 C	LM78L06
78L08 C	H	LV6	L	V	A	FC			μA78L08 C	
78L08 C	W	LV7	L	V	A	FC			μA78L08 C	
78L12 C	H	LV6	L	V	A	FC			μA78L12 C	LM78L12
78L12 C	W	LV7	L	V	A	FC			μA78L12 C	LM78L12
78L15 C	H	LV6	L	V	A	FC			μA78L15 C	LM78L15
78L15 C	W	LV7	L	V	A	FC			μA78L15 C	LM78L15
78M05 C	H	LV6	L	V	A	FC			μA78M05 C (LM340-5.0)	LM341-5.0
78M05 C	U	LV5	L	V	A	FC			μA78M05 C (LM340-5.0)	LM341-5.0
78M05 M	H	LV6	L	V	A	FC				
78M05 M	U	LV5	L	V	A	FC				
78M06 C	H	LV6	L	V	A	FC			μA78M06 C (LM340-6.0)	LM341-6.0

type	pack	fig	1	2	3	4	europa	europa	america	america
78M06 C	U	LV5	L	V	A	FC			$\mu$ A78M06 C (LM340-6.0)	LM341-6.0
78M06 M	H	LV6	L	V	A	FC				
78M08 C	H	LV6	L	V	A	FC			$\mu$ A78M08 C (LM340-8.5)	LM341-8.0
78M08 C	U	LV5	L	V	A	FC			$\mu$ A78M08 C (LM340-8.5)	LM341-8.0
78M08 M	H	LV6	L	V	A	FC				
78M12 C	H	LV6	L	V	A	FC			$\mu$ A78M12 C (LM340-12)	LM341-12
78M12 C	U	LV5	L	V	A	FC			$\mu$ A78M12 C (LM340-12)	LM341-12
78M12 M	H	LV6	L	V	A	FC				
78M15 C	H	LV6	L	V	A	FC			$\mu$ A78M15 C (LM340-15)	LM341-15
78M15 C	U	LV5	L	V	A	FC			$\mu$ A78M15 C (LM340-15)	LM341-15
78M15 M	H	LV6	L	V	A	FC				
78M20 C	H	LV6	L	V	A	FC			$\mu$ A78M20 C	(LM341-18)
78M20 C	U	LV5	L	V	A	FC			$\mu$ A78M20 C	(LM341-18)
78M20 M	H	LV6	L	V	A	FC				
78M24 C	H	LV6	L	V	A	FC			$\mu$ A78M24 C (LM340-24)	LM341-24
78M24 C	U	LV5	L	V	A	FC			$\mu$ A78M24 C (LM340-24)	LM341-24
78M24 M	H	LV6	L	V	A	FC				
78MG C	T1	LV38	L	V	A	FC			$\mu$ A78MG C	
78MG C	T2	LV38	L	V	A	FC			$\mu$ A78MG C	
78MG C	T3	LV38	L	V	A	FC			$\mu$ A78MG C	
78N02 C $\Delta$	K	LV15	L	V	A	FC			$\mu$ A78N02 C	
78N02 M $\Psi$	K	LV15	L	V	A	FC				
78N04 C $\Delta$	K	LV15	L	V	A	FC			$\mu$ A78N04 C	
78N04 M $\Psi$	K	LV15	L	V	A	FC				
78N05 C*) $\Delta$	K	LV15	L	V	A	FC			$\mu$ A78N05 C	
78N05 M*) $\Psi$	K	LV15	L	V	A	FC				
78T05 C $\Delta$	BP	LV40	L	V	A	FC			$\mu$ A78T05 C	
78T05 C $\Delta$	H	LV40	L	V	A	FC			$\mu$ A78T05 C	
78T05 M $\Psi$	BP	LV40	L	V	A	FC				
78T05 M $\Psi$	H	LV40	L	V	A	FC				
78T06 C $\Delta$	BP	LV40	L	V	A	FC			$\mu$ A78T06 C	
78T06 C $\Delta$	H	LV40	L	V	A	FC			$\mu$ A78T06 C	

\*) = 5,2 volt

type	pack	fig	1	2	3	4	europa	europa	america	america
78T06 M Ψ	BP	LV40	L	V	A	FC				
78T06 M Ψ	H	LV40	L	V	A	FC				
78T12 C Δ	BP	LV40	L	V	A	FC			μA78T12 C	
78T12 C Δ	H	LV40	L	V	A	FC			μA78T12 C	
78T12 M Ψ	BP	LV40	L	V	A	FC				
78T12 M Ψ	H	LV40	L	V	A	FC				
78T15 C Δ	BP	LV40	L	V	A	FC			μA78T15 C	
78T15 C Δ	H	LV40	L	V	A	FC			μA78T15 C	
78T15 M Ψ	BP	LV40	L	V	A	FC				
78T15 M Ψ	H	LV40	L	V	A	FC				
78T17 C Δ	BP	LV40	L	V	A	FC			μA78T17 C	
78T17 C Δ	H	LV40	L	V	A	FC			μA78T17 C	
78T17 M Ψ	BP	LV40	L	V	A	FC				
78T17 M Ψ	H	LV40	L	V	A	FC				
78T18 C Δ	BP	LV40	L	V	A	FC			μA78T18 C	
78T18 C Δ	H	LV40	L	V	A	FC			μA78T18 C	
78T18 M Ψ	BP	LV40	L	V	A	FC				
78T18 M Ψ	H	LV40	L	V	A	FC				
79E02 C	K		L	V	A	FC			μA79E02 C	
79E05 C	K		L	V	A	FC			μA79E05 C	
79G C	K	LV42	L	V	A	FC			μA79G C	
79G C	U1	LV41	L	V	A	FC			μA79G C	
79M05 C	H	LV14	L	V	A	FC			μA79M05 C	LM320M-5.0
79M05 C	U	LV16	L	V	A	FC			μA79M05 C	LM320M-5.0
79M05 M	H	LV14	L	V	A	FC				
79M05A C	H	LV14	L	V	A	FC			μA79M05A C	LM320M-5.0
79M05A C	U	LV16	L	V	A	FC			μA79M05A C	LM320M-5.0
79M06 C	H	LV14	L	V	A	FC			μA79M06 C	LM320M-6.0
79M06 C	U	LV16	L	V	A	FC			μA79M06 C	LM320M-6.0
79M06 M	H	LV14	L	V	A	FC				
79M06A C	H	LV14	L	V	A	FC			μA79M06A C	LM320M-6.0
79M06A C	U	LV16	L	V	A	FC			μA79M06A C	LM320M-6.0
79M08 C	H	LV14	L	V	A	FC			μA79M08 C	LM320M-8.0
79M08 C	U	LV16	L	V	A	FC			μA79M08 C	LM320M-8.0
79M08 M	H	LV14	L	V	A	FC				
79M08A C	H	LV14	L	V	A	FC			μA79M08A C	LM320M-8.0

type	pack	fig	1	2	3	4	europa	europa	america	america
79M08A C	U <sup>h</sup>	LV16	L	V	A	FC			μA79M08A C	LM320M-8.0
79M12 C	H	LV14	L	V	A	FC			μA79M12 C	LM320M-12
79M12 C	U	LV16	L	V	A	FC			μA79M12 C	LM320M-12
79M12 M	H	LV14	L	V	A	FC				
79M12A C	H	LV14	L	V	A	FC			μA79M12A C	LM320M-12
79M12A C	U	LV16	L	V	A	FC			μA79M12A C	LM320M-12
79M15 C	H	LV14	L	V	A	FC			μA79M15 C	LM320M-15
79M15 C	U	LV16	L	V	A	FC			μA79M15 C	LM320M-15
79M15 M	H	LV14	L	V	A	FC				
79M15A C	H	LV14	L	V	A	FC			μA79M15A C	LM320M-15
79M15A C	U	LV16	L	V	A	FC			μA79M15A C	LM320M-15
79M20 C	H	LV14	L	V	A	FC			μA79M20 C	(LM320M-18)
79M20 C	U	LV16	L	V	A	FC			μA79M20 C	(LM320M-18)
79M20 M	H	LV14	L	V	A	FC				
79M20A C	H	LV14	L	V	A	FC			μA79M20A C	LM320M-18A
79M20A C	U	LV16	L	V	A	FC			μA79M20A C	LM320M-18A
79M24 C	H	LV14	L	V	A	FC			μA79M24 C	LM320M-24
79M24 C	U	LV16	L	V	A	FC			μA79M24 C	LM320M-24
79M24 M	H	LV14	L	V	A	FC				
79M24A C	H	LV14	L	V	A	FC			μA79M24A C	(LM320-24)
79M24A C	U	LV16	L	V	A	FC			μA79M24A C	(LM320-24)
79MG C	T1	LV39	L	V	A	FC			μA79MG C	
79MG C	T2	LV39	L	V	A	FC			μA79MG C	
79MG C	T3	LV39	L	V	A	FC			μA79MG C	
702 C	D	LO131	L	O	A	FC			μA702 C (LF356) (LM101) (MC1430)	MC1712 RC702 (LM301)
702 C	H	LO130	L	O	A	FC			μA702 C (LF356) (LM101) (MC1430)	MC1712 RC702 (LM301)
703 C	H	LR33	L	R	A	FC			μA703 C LM703	MFC6010
704 C Ψ		LR152	L	R	A	FC			μA704C	
705 C Ψ		LA47	L	A	A	FC			μA705C	
706A C	P	LA48	L	A	A	FC	TBA641B		μA706AC	
706B C	P	LA48	L	A	A	FC	TBA641B		μA706BC	
709 C	D	LO115	L	O	A	FC			SN52709 LM709 RC709	μA709C MC1709

type	pack	fig	1	2	3	4	europa	europa	america	america
709 C	H	LO112	L	O	A	FC			SN52709 MC1709 RC709	μA709C LM709
710 C	D	LC22	L	C	A	FC			SN52710 MC1709 RC710	μA710C LM710
710 C	H	LC21	L	C	A	FC			SN52710 LM710 RC710	μA710C MC1709
711 C	D	LC26	L	C	A	FC			SN52711 MC1711 RC711 (MC1514)	μA711C LM711 (MC1414)
711 C	H	LC25	L	C	A	FC			SN52711 MC1711 RC711 (MC1514)	μA711C LM711 (MC1414)
715 C	D	LO157	L	O	A	FC			μA715C (LF157) (LM318)	MC1552 (LM118) (MC1553)
715 C	H	LO158	L	O	A	FC			μA715C (LF157) (LM318)	MC1552 (LM118) (MC1553)
716 C Δ	H	LO159	L	O	A	FC			μA716C	(LM380)
717E C Δ	H	LO160	L	O	A	FC			μA717E	
719 C Δ	H	LR153	L	R	A	FC			μA719C LM373	(MC1357) (LM273)
720 C	D	LR154	L	R	A	FC			μA720	LM1820
720 C	P	LR154	L	R	A	FC			μA720	LM1820
722 C	F	IC1	I	C	A	FC			μA722 (LMDAC-01)	(LM11340)
722B C	F	IC1	I	C	A	FC			μA722B	
723 C	D	LV1	L	V	A	FC	TDB0723	SF.C2723	μA723C MC1723 RC723 TVR2723 (MC1460) SN72723	SN52723 LM723 SG723 ML723 (MC1560)
723 C	H	LV2	L	V	A	FC	TDB0723	SF.C2723	μA723C MC1723 RC723 TVR2723 (MC1460) SN72723	SN52723 LM723 SG723 ML723 (MC1560)
725 C	H	LO7	L	O	A	FC			μA725C LM725 (MC1556)	(MC1456) RC725
725E C	H	LO7	L	O	A	FC			μA725E	
726 C	H	LI23	L	I	A	FC			μA726C (LM114)	(LM394)
727 C	H	LD5	L	D	A	FC			μA727C (LH1725)	(LM121)

type	pack	fig	1	2	3	4	europa	europa	america	america
728 C Ψ		LV43	L	V	A	FC			μA728C	
729 C Δ	D	LR48	L	R	A	FC			μA729 LM1304	MC1305
729 C	P	LR48	L	R	A	FC			μA729 LM1304	MC1305
730 C	H	LD6	L	D	A	FC			μA730C (LM733) (MC1525)	MC1429 (LM114) (MC1526)
731 C Δ	D	IS7	I	S	A	FC			μA731 C	
731 C Δ	F	IS7	I	S	A	FC			μA731 C	
732 C	D	LR48	L	R	A	FC			SN76104 μA732C LM1305	MC1304 LM1304 ULN2120
732 C	P	LR48	L	R	A	FC			SN76104 μA732C LM1305	MC1304 LM1304 ULN2120
733 C	D	LR44	L	R	A	FC			μA733C MC1733 RC733 (MC1445) (MC1519)	SN52733 LM733 (MC1545) (MC1510)
733 C	H	LR42	L	R	A	FC			μA733C MC1733 RC733 (MC1445) (MC1519)	SN52733 LM733 (MC1545) (MC1510)
734 C	D	LC43	L	C	A	FC			μA734C (LM311)	(LM111)
734 C	H	LC42	L	C	A	FC			μA734C (LM311)	(LM111)
735 C	H	LO61	L	O	A	FC			μA735C	LM4250
737E	H	LR155	L	R	A	FC			μA737E	
739 C	D	LO162	L	O	A	FC			μA739C (LM381)	(MC1303) (LM1303)
739 C	P	LO162	L	O	A	FC			μA739C (LM381)	(MC1303) (LM1303)
740 C	H	LO1	L	O	A	FC			μA740C (LH0042)	(LH740)
741 C	D	LO70	L	O	A	FC			SN52741 μA741C RC741	MC1741 LM741 (MC1536)
741 C	H	LO1	L	O	A	FC			SN52741 μA741C RC741	MC1741 LM741 (MC1536)
741 C	T	LO14	L	O	A	FC			SN52741 μA741C RC741	MC1741 LM741 (MC1536)
741E C	D	LO70	L	O	A	FC			μA741E	LM741E
741E C	H	LO1	L	O	A	FC			μA741E	LM741E
742 C	D	LZ8	L	O	A	FC			μA742C	

type	pack	fig	1	2	3	4	europa	europa	america	america
742 C	P	LZ8	L	Z	A	FC			µA742C	
745 C	F	LO163	L	O	A	FC			µA745C	
746 C	D	LR46	L	R	A	FC			µA746C LM746	(MC1328) (MC1326)
746 C	H	LR45	L	R	A	FC			µA746C (MC1326)	(MC1328) LM746
746 C	P	LR46	L	R	A	FC			µA746C LM746	(MC1328) (MC1326)
747 C	D	LO25	L	O	A	FC	TBC0747	TBB0747	µA747C MC1747 RC747 (MC1558) ML747	SN52747 LM747 SG747 SN72747 CA3747
747 C	H	LO19	L	O	A	FC	TBC0747	TBB0747	µA747C MC1747 CA3747 SG747 SN72747	SN52747 LM747 RC747 (MC1558) ML747
747 M	D	LO25	L	O	A	FC	TBC0747	TBB0747	µA747 MC1747 CA3747 SG747 SN72747	SN52747 LM747 RC747 (MC1558) ML747
747 M	H	LO19	L	O	A	FC	TBC0747	TBB0747	µA747 MC1747 CA3747 SG747 SN72747	SN52747 LM747 RC747 (MC1558) ML747
747E C	D	LO25	L	O	A	FC	TBC0747	TBB0747	µA747E MC1747 CA3747 SG747 SN72747	SN52747 LM747E RC747 MC1558 ML747
747E C	H	LO19	L	O	A	FC	TBC0747	TBB0747	µA747E MC1747 CA3747 SG747 SN72747	SN52747 LM747E RC747 MC1558 ML747
748 C	D	LO135	L	O	A	FC	TBB0748	SF.C2748C	µA748C MC1748 CA3748 RC748 ML748 LM201	SN52748 LM748 TOA2748 SG748 LM101 SN72748
748 C	H	LO3	L	O	A	FC	TBB0748	SF.C2748C	µA748C MC1748 CA3748 RC748 ML748 LM201	SN52748 LM748 TOA2748 SG748 LM101 SN72748
748 C	T	LO4	L	O	A	FC	TBB0748	SF.C2748C	µA748C MC1748 CA3748 RC748 ML748 LM201	SN52748 LM748 TOA2748 SG748 LM101 SN72748
749 C	D	LO165	L	O	A	FC			µA749C (LM1303)	(MC1437) (MC1438)



type	pack	fig	1	2	3	4	europa	europa	america	america
749 C	D	LO165	L	O	A	FC			(MC1537)	
749 C	P	LO165	L	O	A	FC			$\mu$ A749C (LM1303) (MC1537)	(MC1437) (MC1438)
749D C	H	LO164	L	O	A	FC			$\mu$ A749D LM1303	(MC1535)
750 C	D	LC44	L	C	A	FC			$\mu$ A750C LM311	(LM111) LM711
751 C	H	LR156	L	R	A	FC			$\mu$ A751C	
753 C	T	LR157	L	R	A	FC			$\mu$ A753C	(LM3011)
754 C $\Delta$	D	LR159	L	R	A	FC			$\mu$ A754C LM3065	(MC1355) (MC1351)
754 C $\Delta$	H	LR158	L	R	A	FC			$\mu$ A754C LM3065	(MC1355) (MC1351)
754 C $\Delta$	P	LR159	L	R	A	FC			$\mu$ A754C LM3065	(MC1355) (MC1351)
757 C	D	LR160	L	R	A	FC			$\mu$ A757C (LM374) (MC1550)	(MC1350) (MC1352) (MC1590)
757 C	P	LR160	L	R	A	FC			$\mu$ A757C (LM374) (MC1550)	(MC1350) (MC1352) (MC1590)
758 C	D	LR161	L	R	A	FC			$\mu$ A758C	LM1800
758 C	P	LR161	L	R	A	FC			$\mu$ A758C	LM1800
760 C	D	LC46	L	C	A	FC			$\mu$ A760C LM360	LM160 LM361
760 C	H	LC45	L	C	A	FC			$\mu$ A760C LM360	LM160 LM361
761 C	D	IS6	I	S	A	FC			$\mu$ A761 LM7525	LM7524
761 C	P	IS6	I	S	A	FC			$\mu$ A761 LM7525	LM7524
767 C	D	LR48	L	R	A	FC			$\mu$ A767C (LM1304)	(MC1307)
767 C	P	LR48	L	R	A	FC			$\mu$ A767C (LM1304)	(MC1307)
768 C	D	LR48	L	R	A	FC			$\mu$ A768C	(LM1304)
768 C	P	LR48	L	R	A	FC			$\mu$ A768C	(LM1304)
769 C	D	LR48	L	R	A	FC			$\mu$ A769C	(LM1304)
769 C	P	LR48	L	R	A	FC			$\mu$ A769C	(LM1304)
771 C $\Psi$	D	LO166	L	O	A	FC			$\mu$ A771C (LM725)	(LM121)
772 C $\Psi$	H	LO167	L	O	A	FC			$\mu$ A772C	
776 C	D	LO93	L	O	A	FC			$\mu$ A776C LM4250	MC1776
776 C	H	LO65	L	O	A	FC			$\mu$ A776C	MC1776

type	pack	fig	1	2	3	4	europa	europa	america	america
776 C	H	LO65	L	O	A	FC			LM4250	
776 C	T	LO123	L	O	A	FC			μA776C LM4250	MC1776
777 C	D	LO70	L	O	A	FC			μA777C LM101	(LM108) LM301
777 C	H	LO1	L	O	A	FC			μA777C LM101	(LM108) LM301
777 C	T	LO4	L	O	A	FC			μA777C LM101	(LM108) LM301
780 C	D	LR162	L	R	A	FC			μA780C LM3070	MC1370
780 C	P	LR162	L	R	A	FC			μA780C LM3070	MC1370
781 C	D	LR163	L	R	A	FC			μA781C LM3071	(MC1371)
781 C	P	LR163	L	R	A	FC			μA781C LM3071	(MC1371)
782 C Δ					A	FC			μA782C	
783 C Δ					A	FC			μA783C	
784 C Δ	P	LR109	L	R	A	FC	TAA640		μA784C	LM3065
785 C Δ	P	LR110	L	R	A	FC	TAA700		μA785C	
786 C	D	LR106	L	R	A	FC	TAA630		μA786C	(LM3067)
786 C	P	LR106	L	R	A	FC	TAA630		μA786C	(LM3067)
791 C	K	LO168	L	O	A	FC			μA791C	(LH0021)
795 C Δ	D	LM8	L	M	A	FC			μA795C	
795 C Δ	P	LM8	L	M	A	FC			μA795C	
796 C	H	LR54	L	R	A	FC			μA796C LM1596	MC1496 LM1496
798 C Δ	T	LO26	L	O	A	FC			μA798C	
7805 C	K	LV4	L	V	A	FC	TDB7805	SF.2805	μA7805 C LM340-5.0 SG7805	MC7805 RC7805
7805 C	U	LV5	L	V	A	FC	TDB7805	SF.2805	μA7805 C LM340-5.0 SG7805	MC7805 RC7805
7805 M	K	LV4	L	V	A	FC				
7806 C	K	LV4	L	V	A	FC	TDB7806	SF.C2806	μA7806 C LM340-6.0 SG7806	MC7806 RC7806
7806 C	U	LV5	L	V	A	FC	TDB7806	SF.C2806	μA7806 LM340-6.0 SG7806	MC7806 RC7806
7806 M	K	LV4	L	V	A	FC				
7808 C	K	LV4	L	V	A	FC	TDB7808	SF.C2808	μA7808 C LM340-8.0 SG7808	MC7808 RC7808

type	pack	fig	1	2	3	4	europa	europa	america	america
7808 C	U	LV5	L	V	A	FC	TDB7808	SF.C2808	μA7808 C LM340-8.0 SG7808	MC7808 RC7808
7808 M	K	LV4	L	V	A	FC				
7812 C	K	LV4	L	V	A	FC	TDB7812	SF.C2812	μA7812 C LM340-12 SG7812	MC7812 RC7812
7812 C	U	LV5	L	V	A	FC	TDB7812	SF.C2812	μA7812 C LM340-12 SG7812	MC7812 RC7812
7812 M	K	LV4	L	V	A	FC				
7815 C	K	LV4	L	V	A	FC	TDB7815	SF.C2815	μA7815 C LM340-15 SG7815	MC7815 RC7815
7815 C	U	LV5	L	V	A	FC	TDB7815	SF.C2815	μA7815 C LM340-15 SG7815	MC7815 RC7815
7815 M	K	LV4	L	V	A	FC				
7818 C	K	LV4	L	V	A	FC	TDB7818	SF.C2818	μA7818 C LM340-18 SG7818	MC7818 RC7818
7818 C	U	LV5	L	V	A	FC	TDB7818	SF.C2818	μA7818 C LM340-18 SG7818	MC7818 RC7818
7818 M	K	LV4	L	V	A	FC				
7824 C	K	LV4	L	V	A	FC	TDB7824	SF.C2824	μA7824 C LM340-24 SG7824	MC7824 RC7824
7824 C	U	LV5	L	V	A	FC	TDB7824	SF.C2824	μA7824 C LM340-24 SG7824	MC7824 RC7824
7824 M	K	LV4	L	V	A	FC				
9600 C					A	FC				
9601 C					A	FC				
9602 C					A	FC				
9603 C					A	FC				
9614 C	D	IT18	I	T	A	FC			SN75114 SN75183 (DM7830)	(DM8830) (AM2614) SN55114
9614 C	F	IT18	I	T	A	FC			SN75114 SN75183 (DM7830)	(DM8830) (AM2614) SN55114
9615 C	D	IR25	I	R	A	FC			SN75115 (AM2615C) SN55115	(DM8820) (DM7820)
9615 C	F	IR25	I	R	A	FC			SN75115 (AM2615C) SN55115	(DM8820) (DM7820)
9616 C	D	IT19	I	T	A	FC			(SN75150) (MC1488)	(75150) (LM1488)

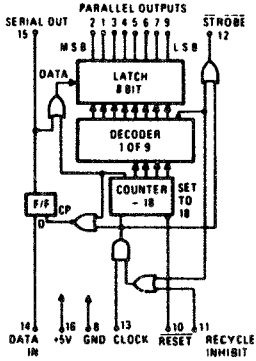
type	pack	fig	1	2	3	4	europa	europa	america	america
9616 C	D	IT19	I	T	A	FC			(RC1489) (S8T15) (LM75150)	(RC75150) (SN75188) (N8T15)
9617 C	D	IR26	I	R	A	FC			(SN75189) (MC1489) (LM75154) (AM1489C) (SN75189A) (SN75154)	(75154) (LM1489A) (RC75154) (DM7822) (SN75152) (DM8822)
9620 C	D	IR27	I	R	A	FC				
9620 C	F	IR27	I	R	A	FC				
9621 C	D	IT16	I	T	A	FC			RM9621	RC9621
9621 C	F	IT16	I	T	A	FC			RM9621	RC9621
9622 C	D	IR19	I	R	A	FC			RC9622	RM9622
9622 C	F	IR19	I	R	A	FC			RC9622	RM9622
9624 C	D	IL12	I	L	A	FC				
9624 C	P	IL12	I	L	A	FC				
9625 C	D	IL13	I	L	A	FC				
9625 C	F	IL13	I	L	A	FC				
9627 C	D	IR28	I	R	A	FC			(SN75152) (S8T16)	(N8T16)
9627 C	F	IR28	I	R	A	FC			(SN75152) (S8T16)	(N8T16)
9644 C	D	IA2	I	A	A	FC			(DH0011)	
9644 C	F	IA2	I	A	A	FC			(DH0011)	
9650 C Ψ	D	IC2	I	C	A	FC				
9664 C	D	IS6	I	S	A	FC			SN7524	7524 C
9664 C	F	IS6	I	S	A	FC			SN7524	7524 C
9665 C	D	IS6	I	S	A	FC			SN7525	7525 C
9665 C	F	IS6	I	S	A	FC			SN7525	7525 C

Behuizingen

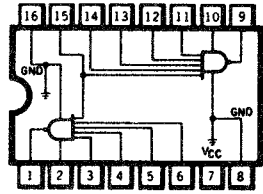
Pin configurations

Gehäuse

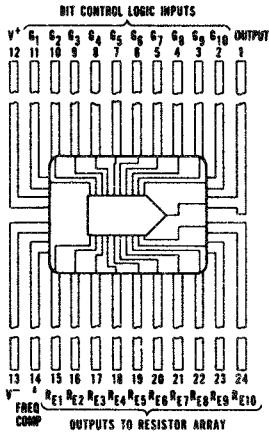
Des schémas de brochages



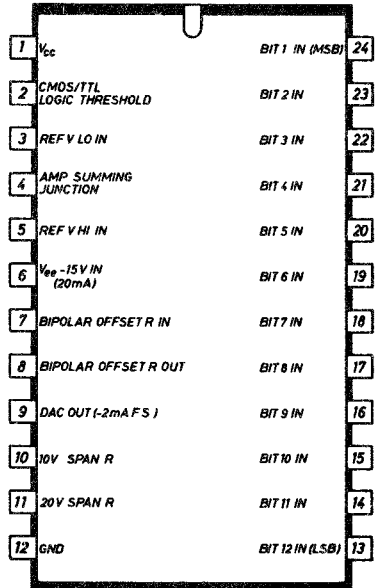
IA1



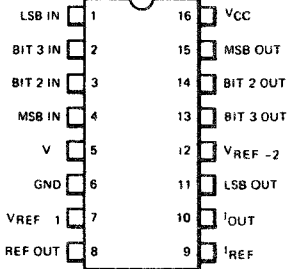
IA2



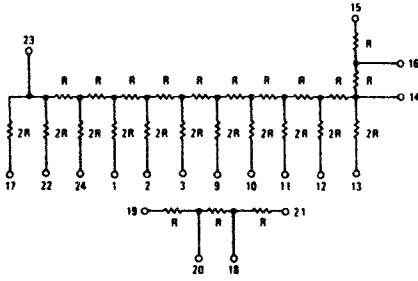
IC1



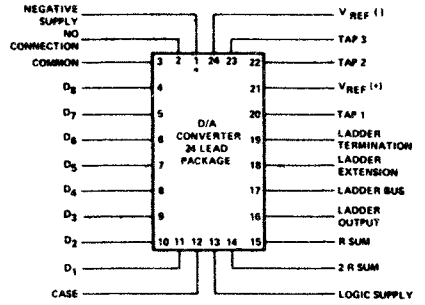
ID1



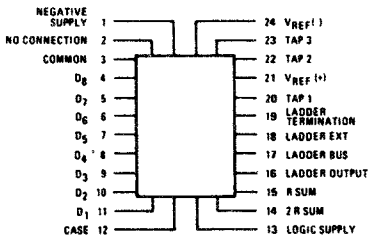
IC2



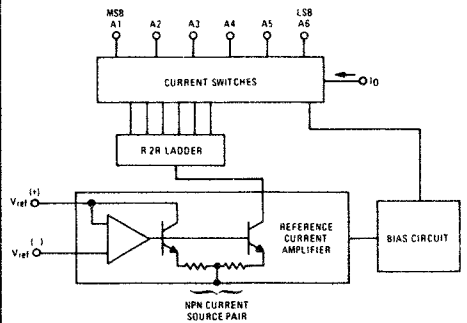
ID2



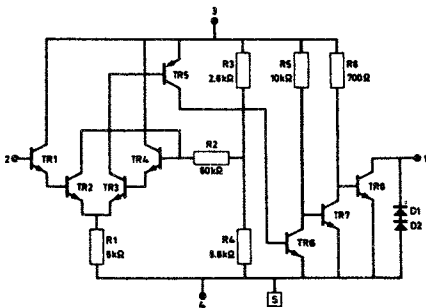
ID3



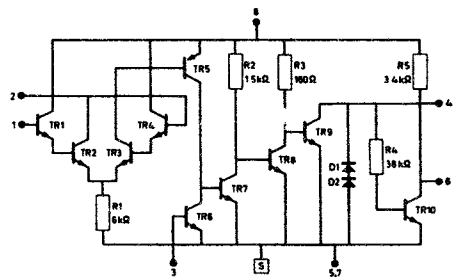
ID4



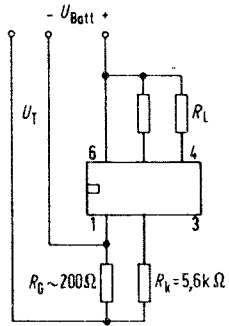
ID5



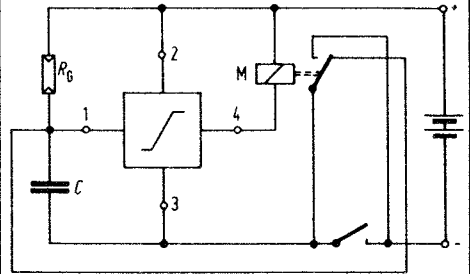
IG1



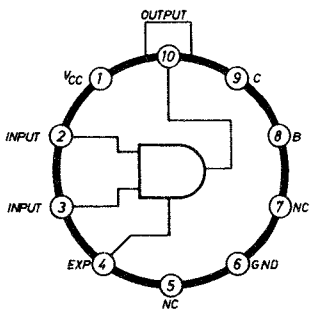
IG2



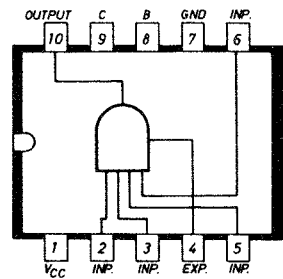
IG3



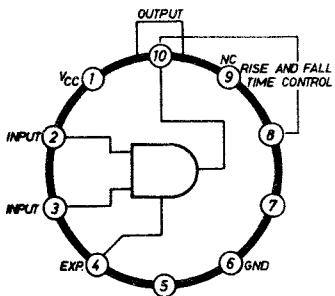
IG4



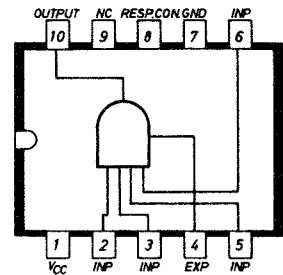
IH1



IH2

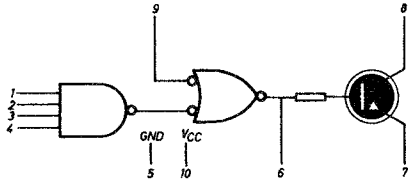


IH3

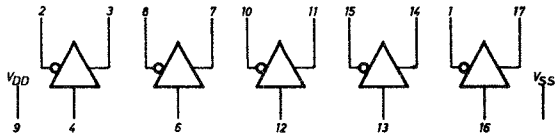


IH4

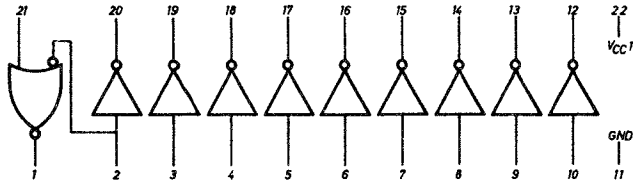




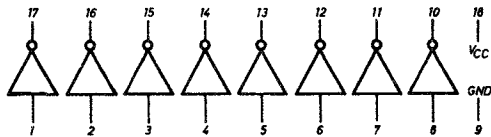
I1H5



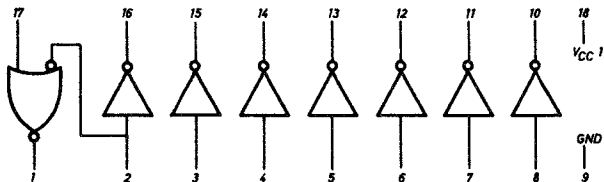
I1I1



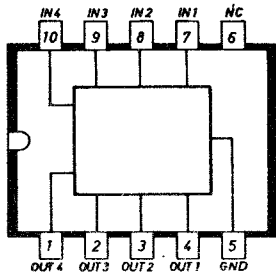
I1I2



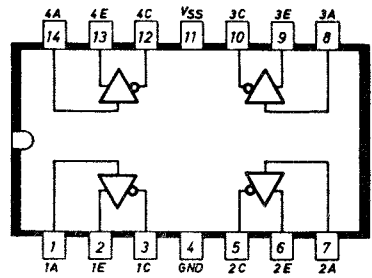
I1I3



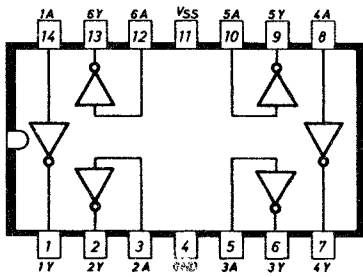
I1I4



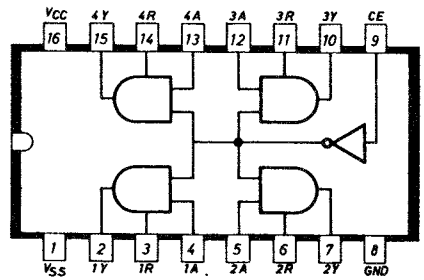
115



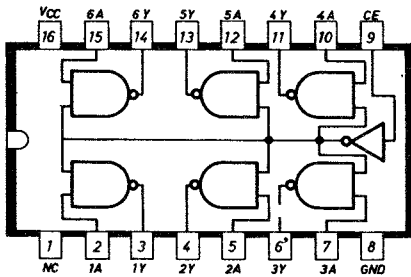
116



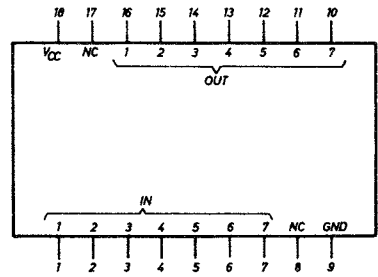
117



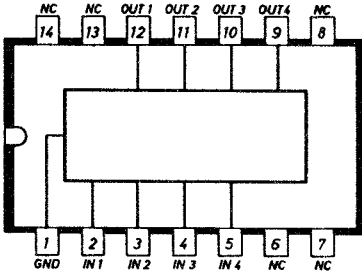
118



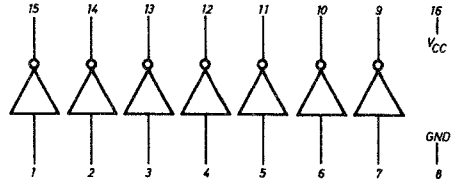
119



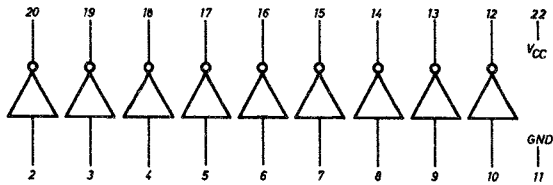
1110



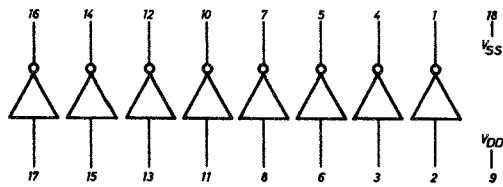
II11



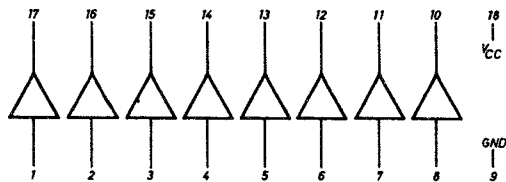
II12



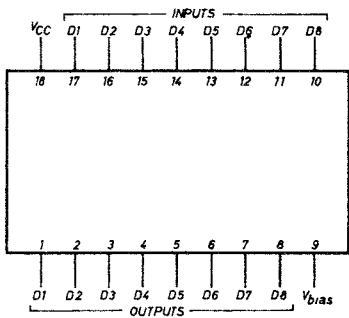
II13



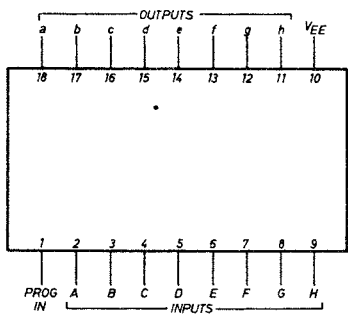
II14



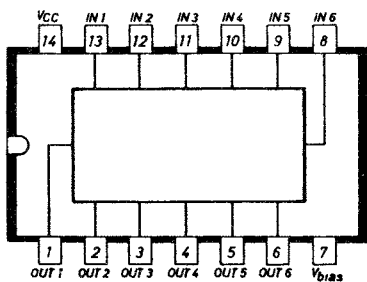
II15



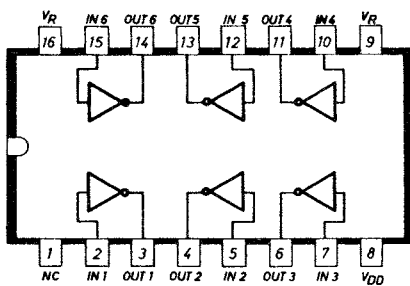
1116



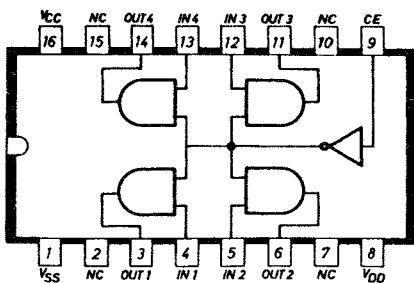
1117



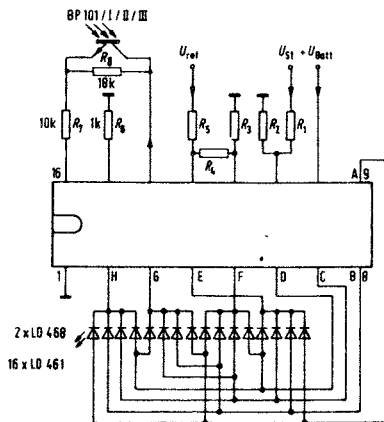
1118



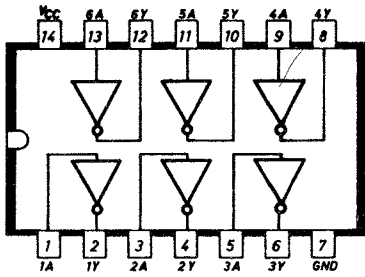
1119



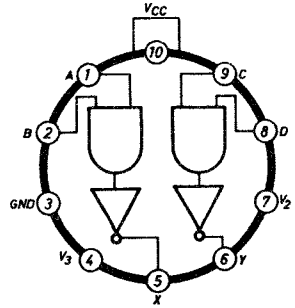
1120



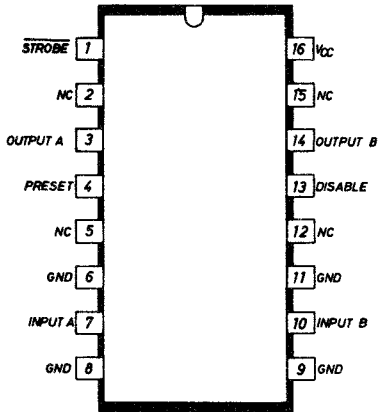
1121



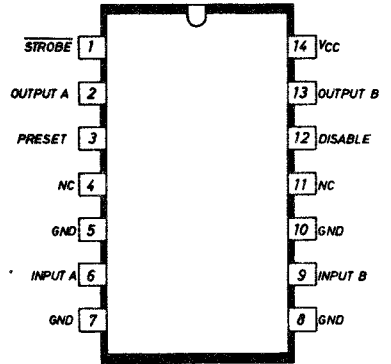
IJ1



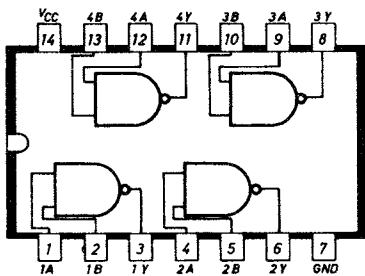
IJ2



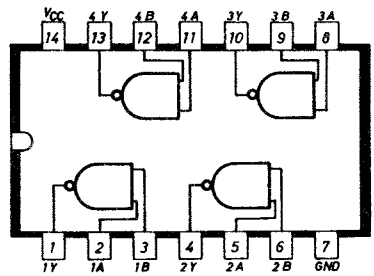
IJ3



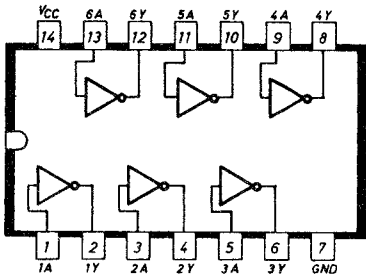
IJ4



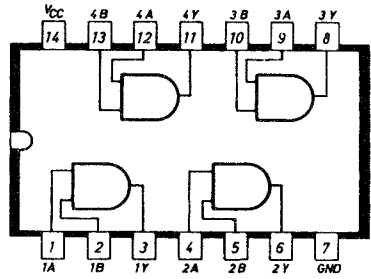
IJ5



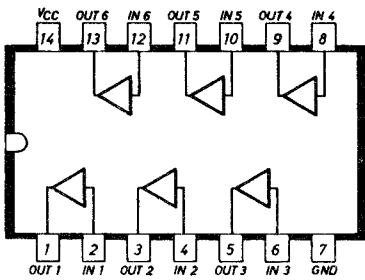
IJ6



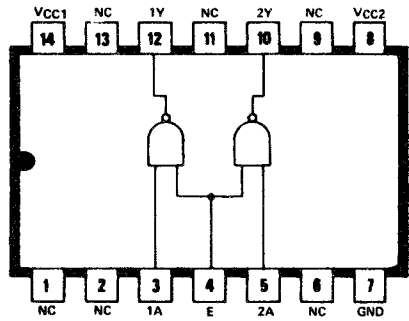
IJ7



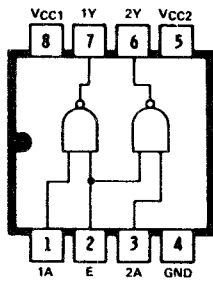
IJ8



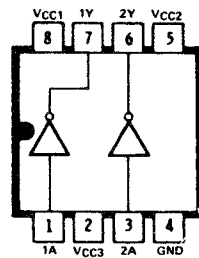
IJ9



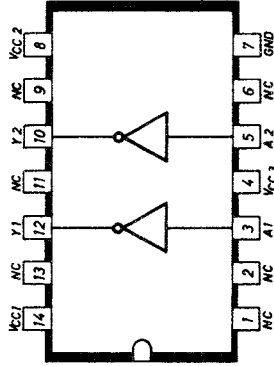
IJ10



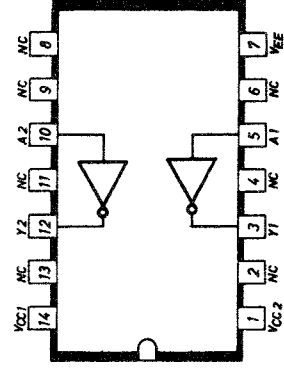
IJ11



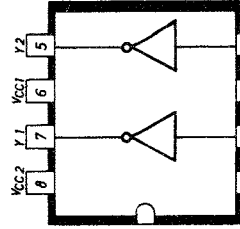
IJ12



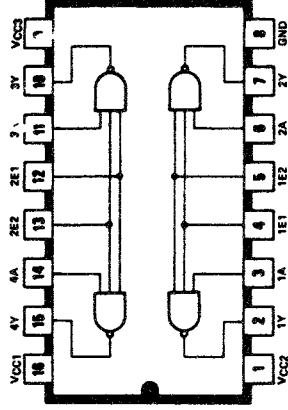
IJ13



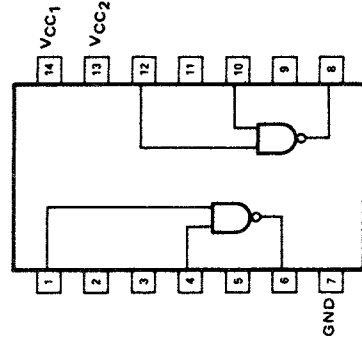
IJ14



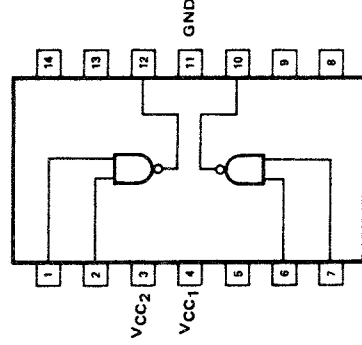
IJ15



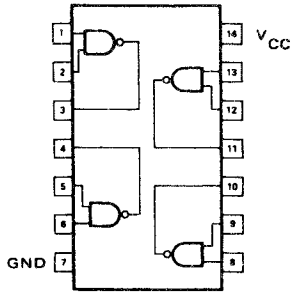
IJ16



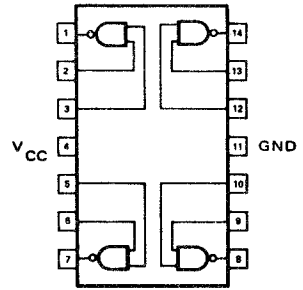
IJ17



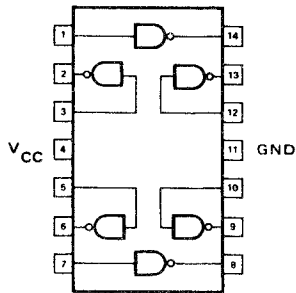
IJ18



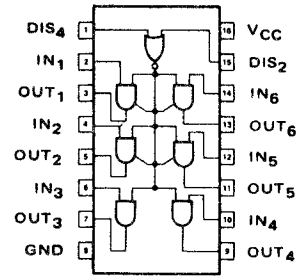
IJ19



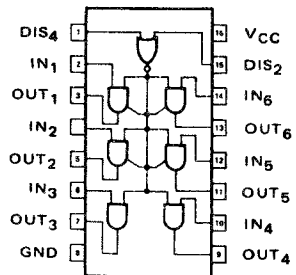
IJ20



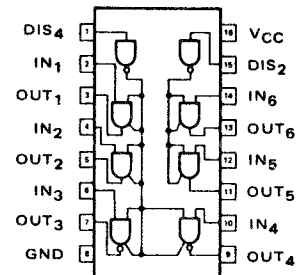
IJ21



IJ22

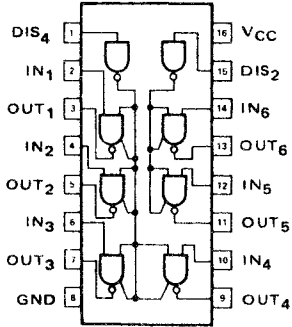


IJ23

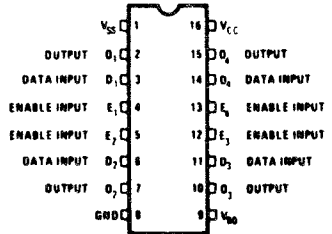


IJ24

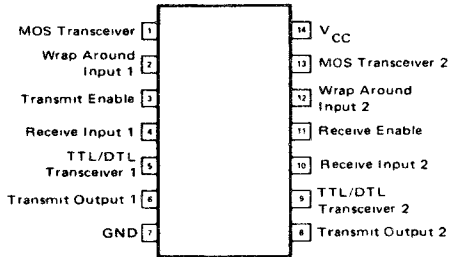




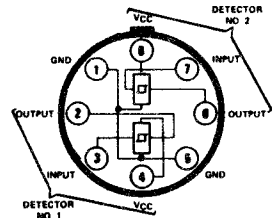
IJ25



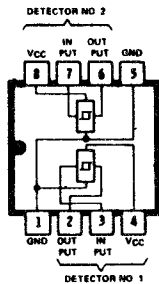
IJ26



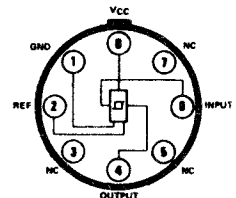
IL1



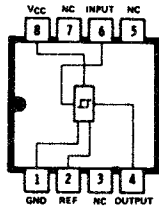
IL2



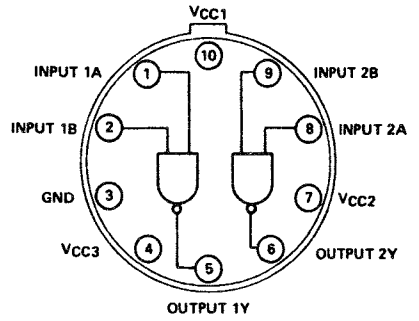
IL3



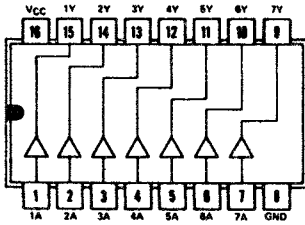
IL4



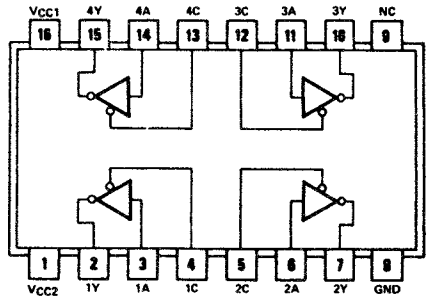
IL5



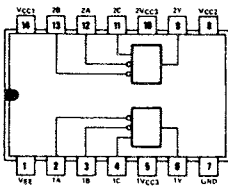
IL6



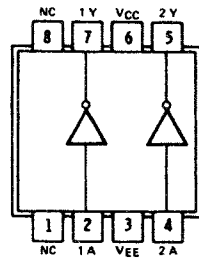
IL7



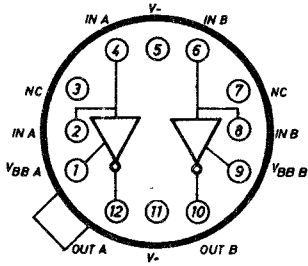
IL8



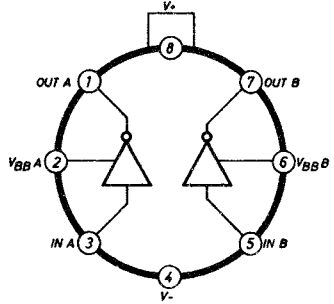
IL9



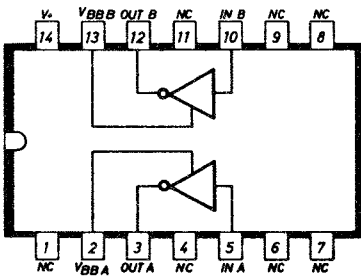
IL10



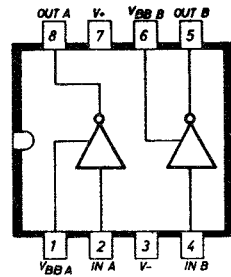
IM10



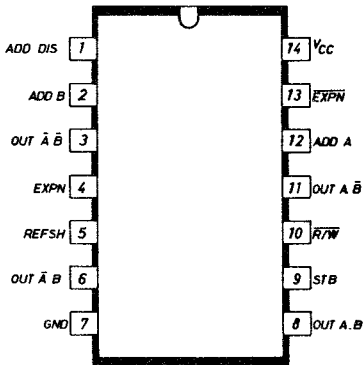
IM11



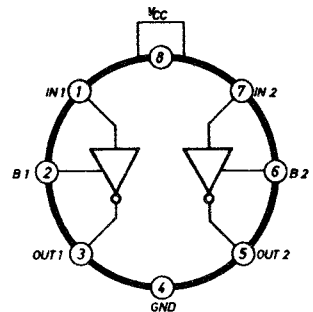
IM12



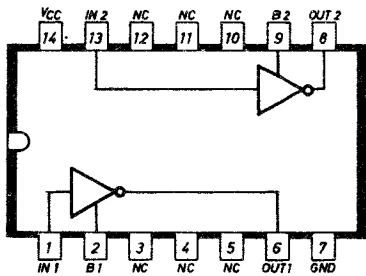
IM13



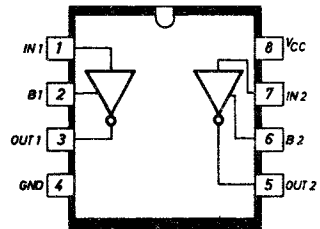
IM14



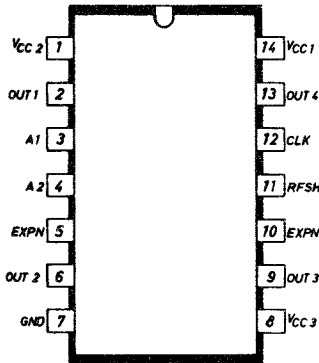
IM15



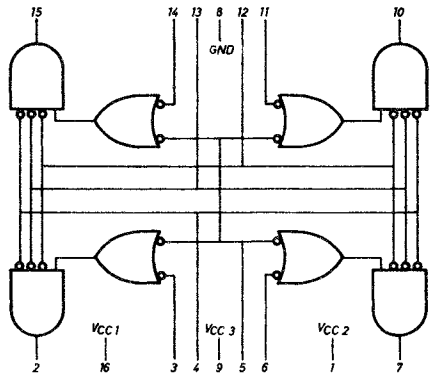
IM16



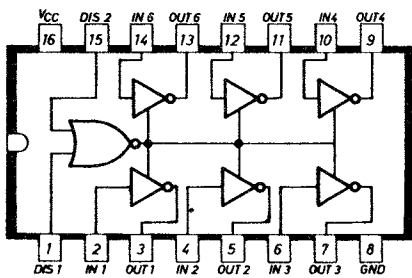
IM17



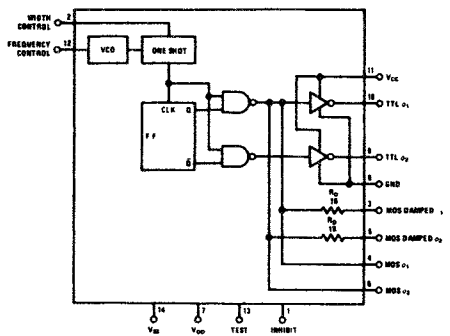
IM18



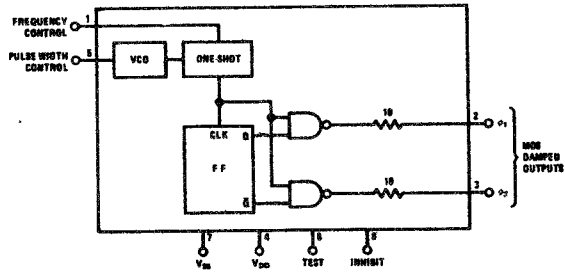
IM19



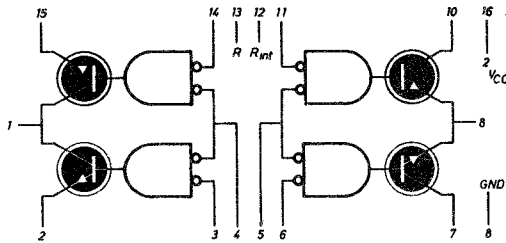
IM20



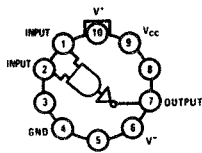
IM21



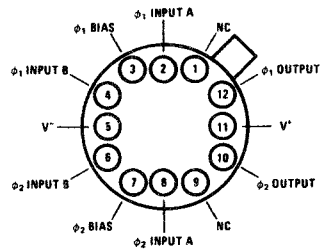
IM22



IM23

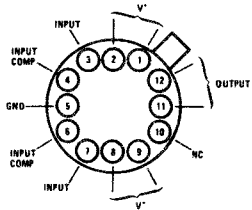


IM24

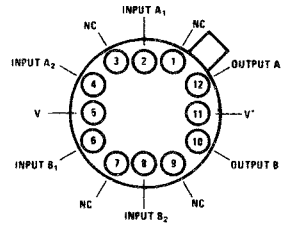


$V' = +5.0V$   
 $V = V' - 12V$

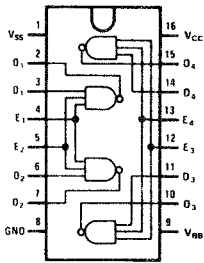
IM25



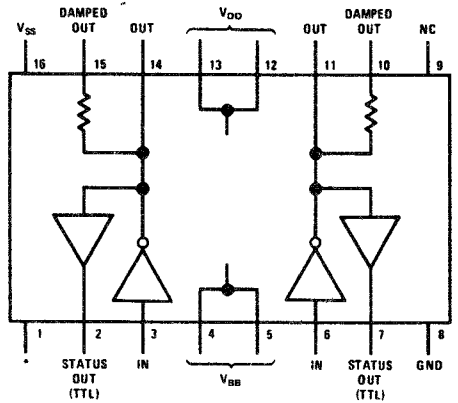
IM26



IM27

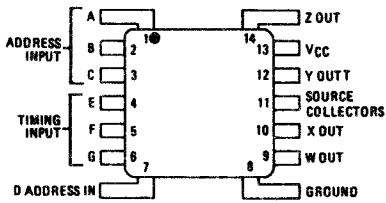


IM28

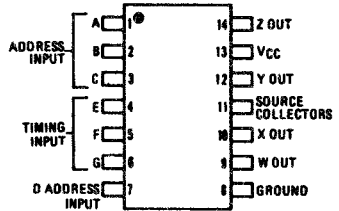


\*DO NOT CONNECT TO THIS PIN

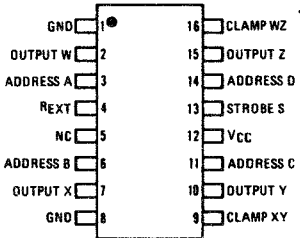
IM29



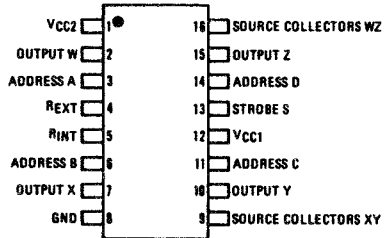
IM30



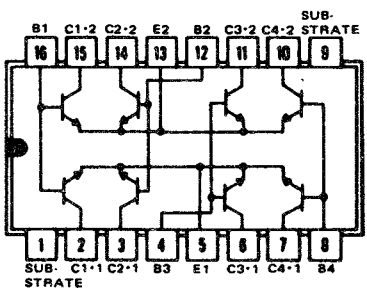
IM31



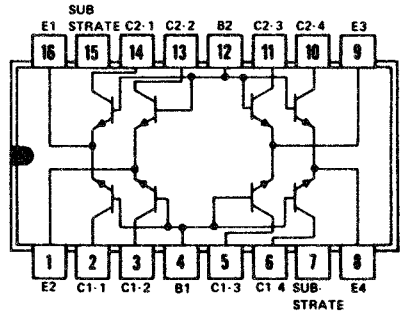
IM32



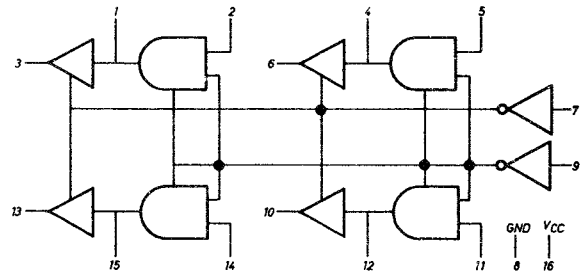
IM33



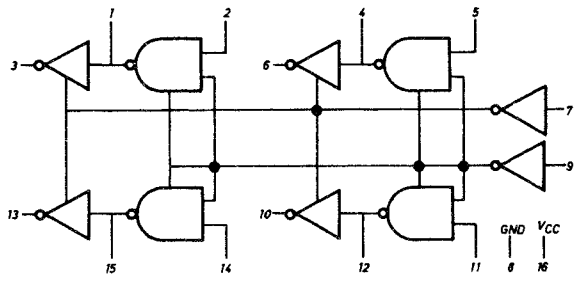
IM34



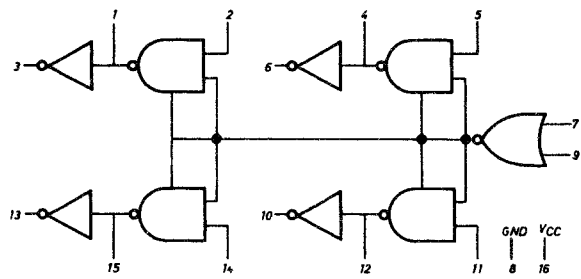
IM35



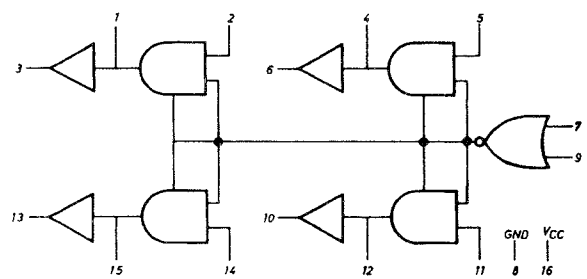
IN1



IN2

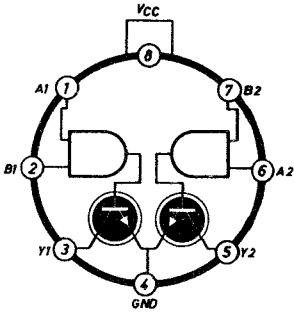


IN3

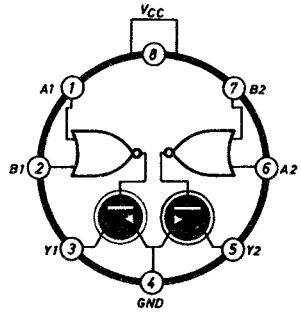


IN4

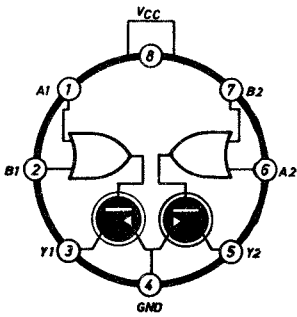




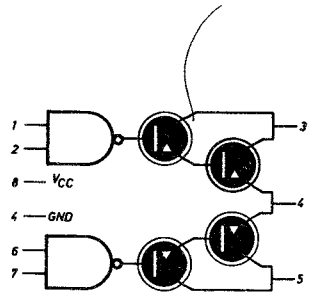
IP6



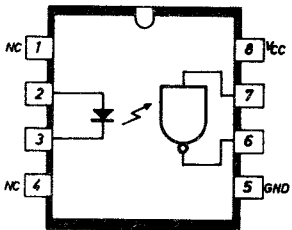
IP7



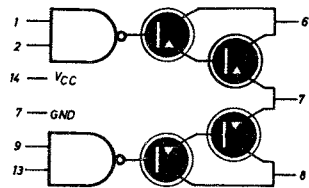
IP8



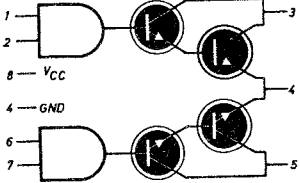
IP9



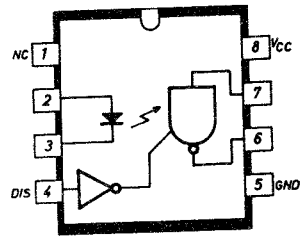
IP10



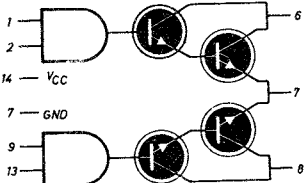
IP11



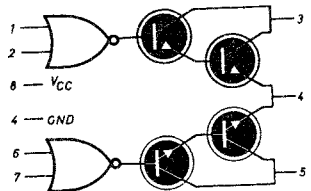
IP12



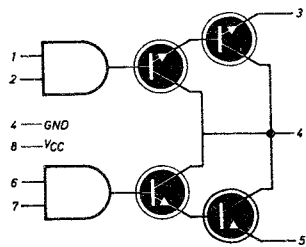
IP13



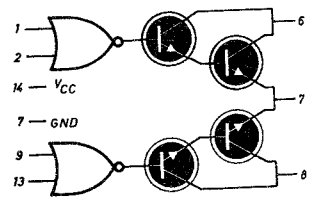
IP14



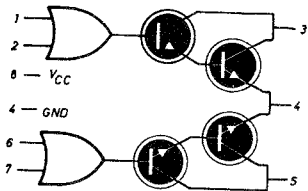
IP15



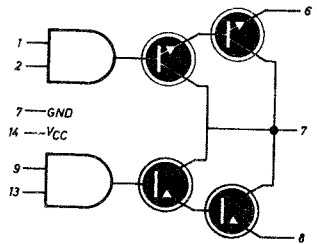
IP16



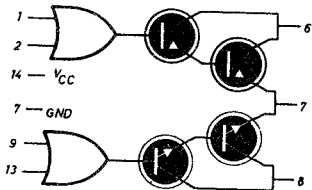
IP17



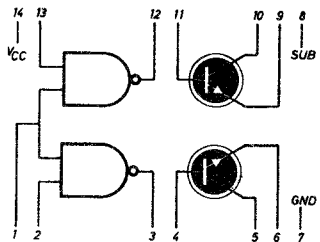
IP18



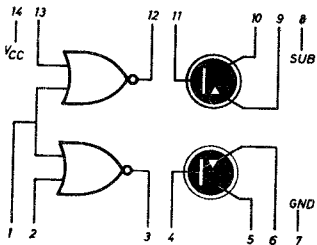
IP19



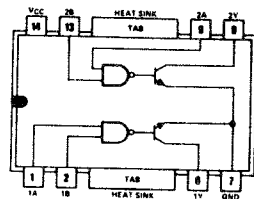
IP20



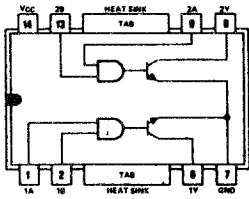
IP21



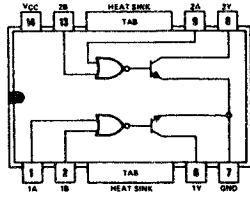
IP22



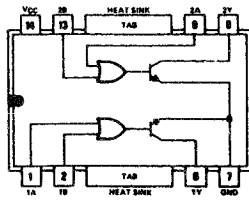
IP23



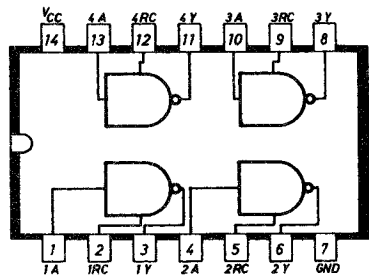
IP24



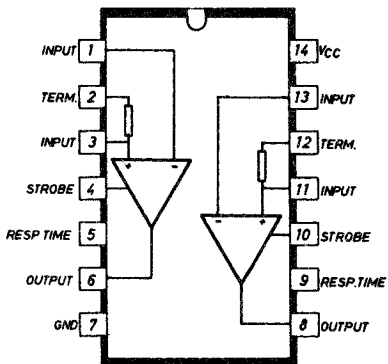
IP25



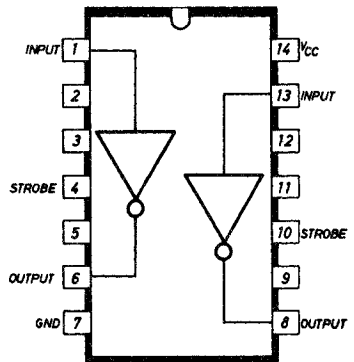
IP26



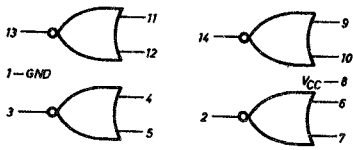
IR1



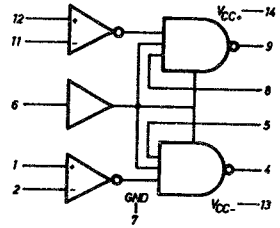
IR2



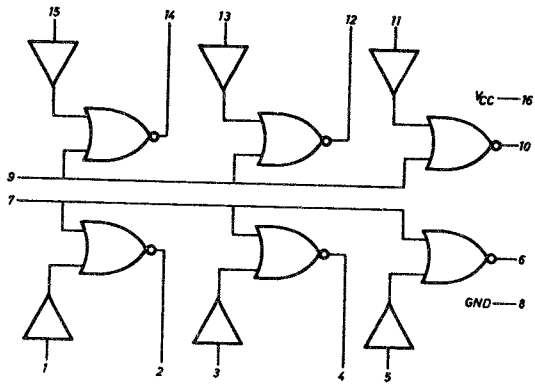
IR3



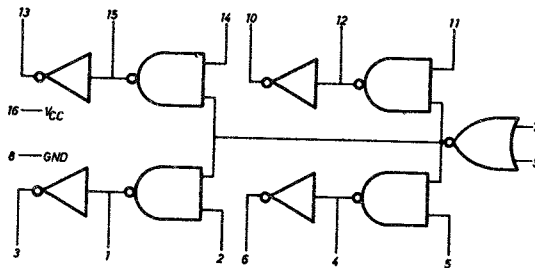
IR4



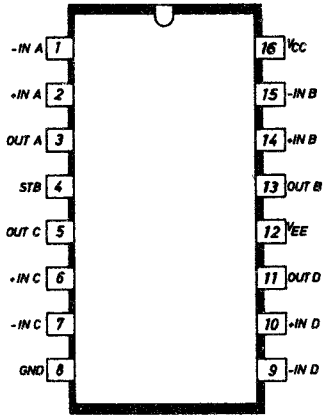
IR7



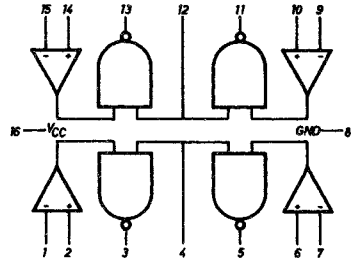
IR5



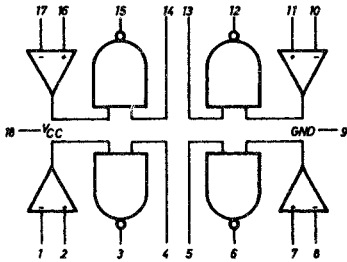
IR6



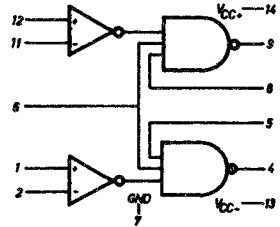
IR8



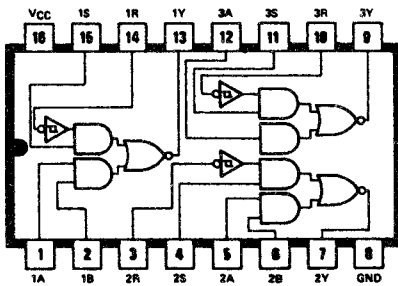
IR9



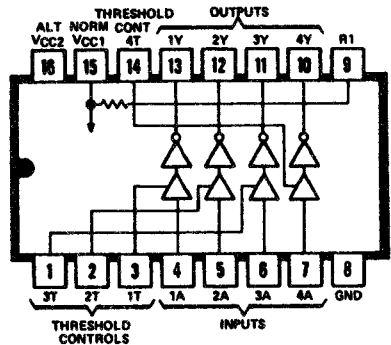
IR10



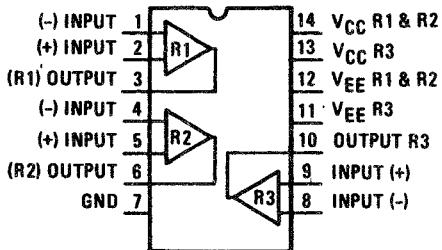
IR11



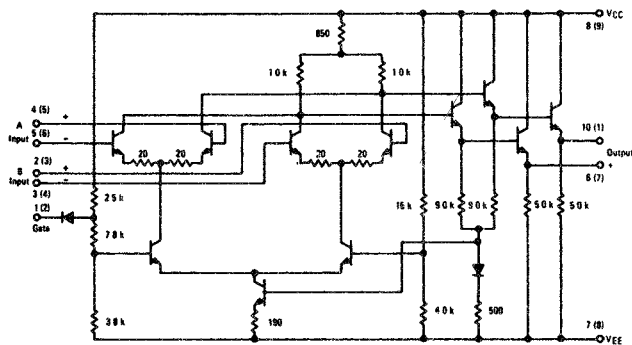
IR12



IR13

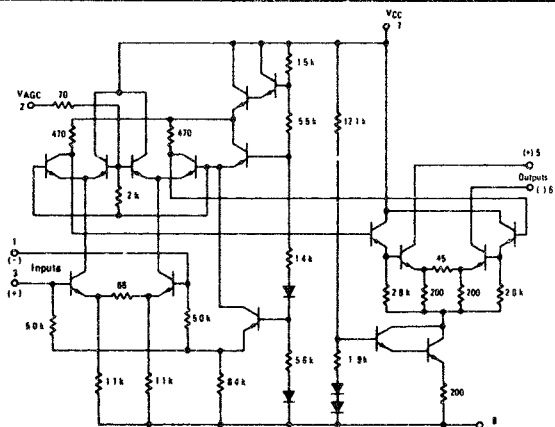


IR14



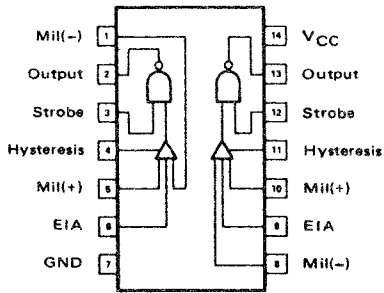
Number in parenthesis denotes pin for F and L packages, number at left in each case denotes corresponding pin for G package.

IR15

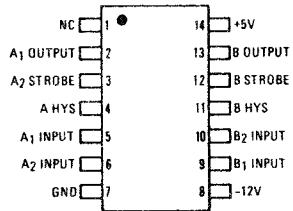


Pin 4 and 8 should both be connected to circuit ground

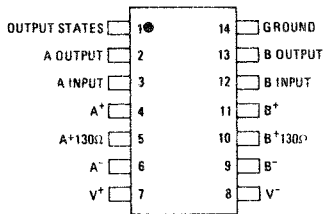
IR16



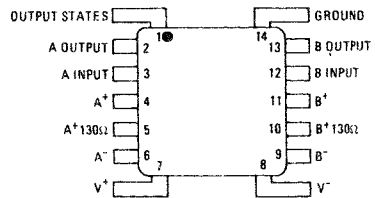
IR17



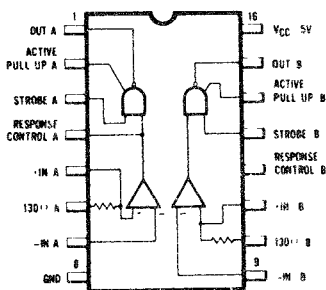
IR18



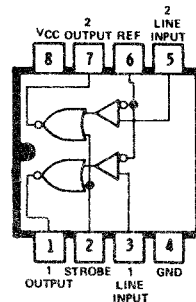
IR19



IR20

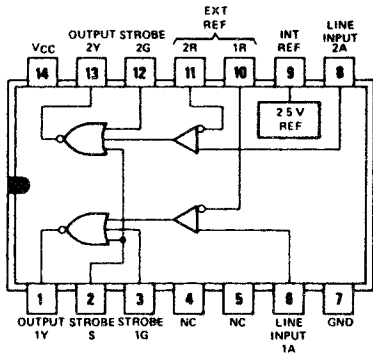


IR21

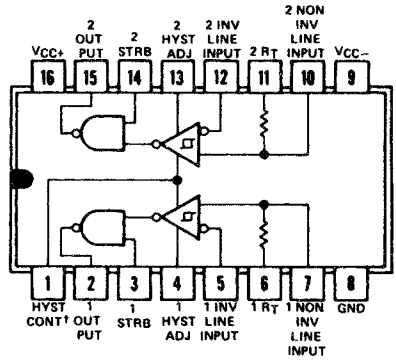


IR22

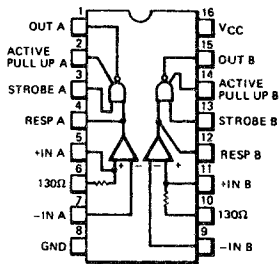




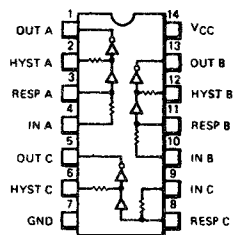
IR23



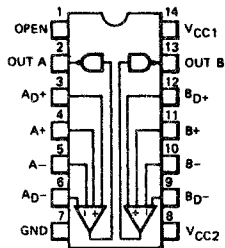
IR24



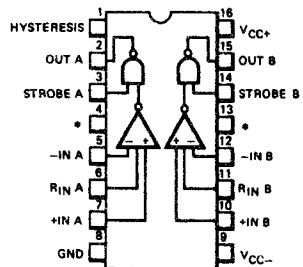
IR25



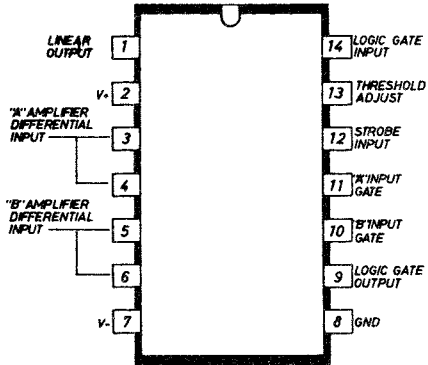
IR26



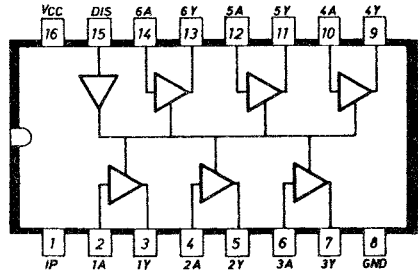
IR27



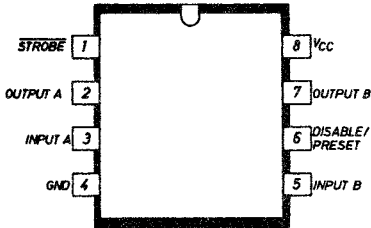
IR28



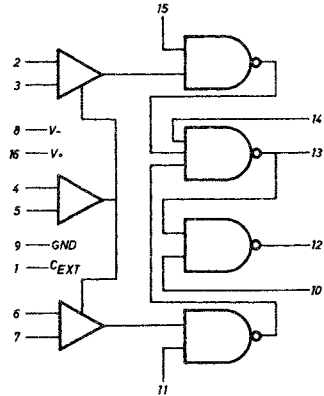
IS1



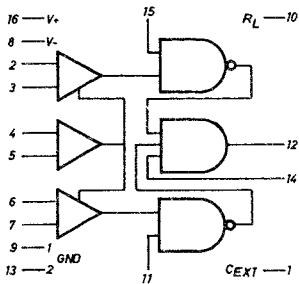
IS2



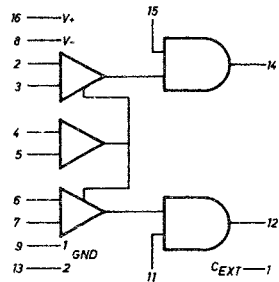
IS3



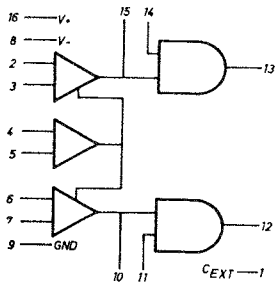
IS4



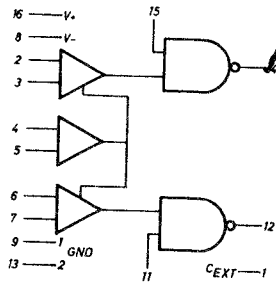
IS5



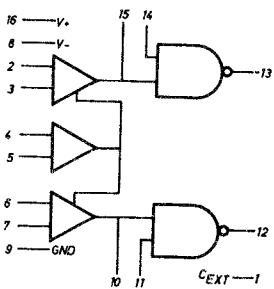
IS6



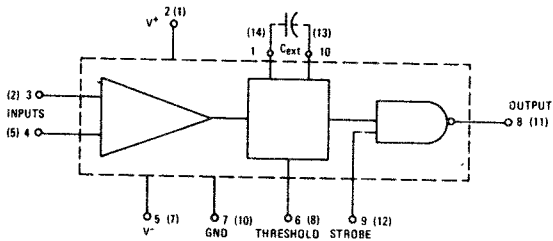
IS7



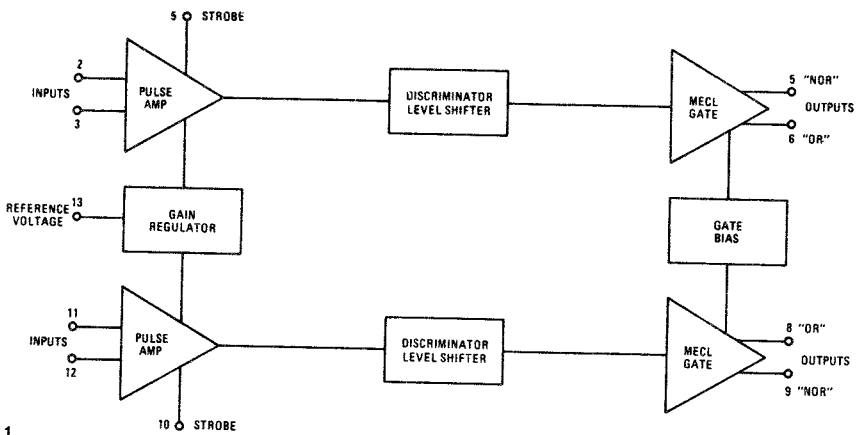
IS8



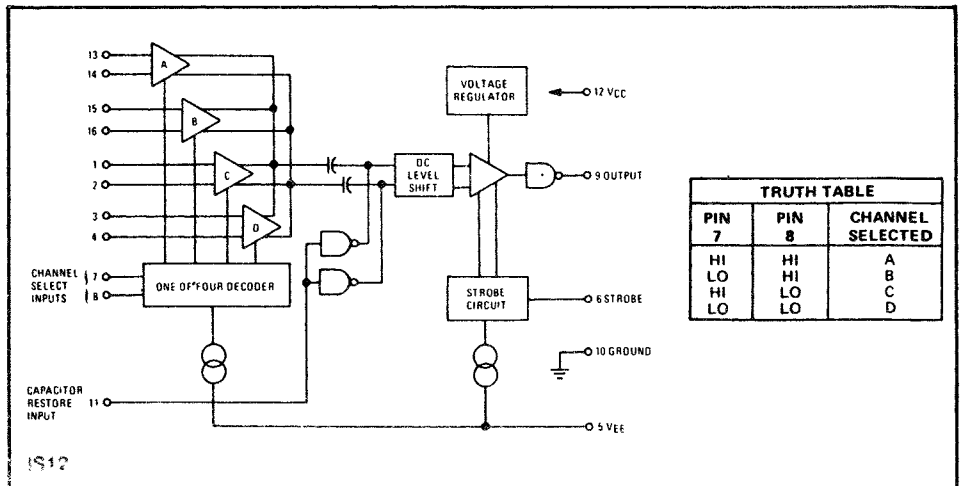
IS9



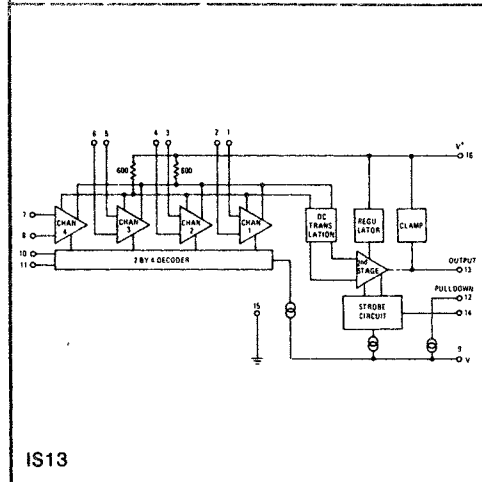
IS10



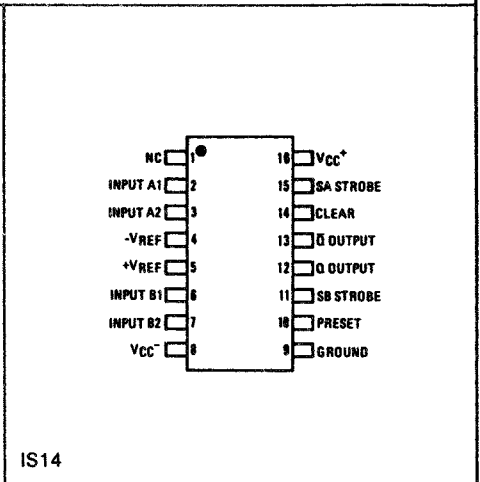
IS11



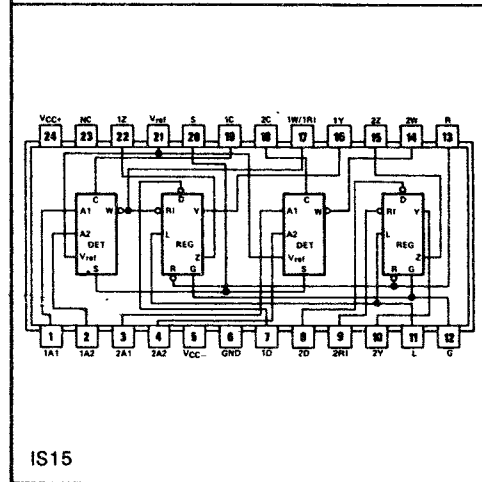
IS12



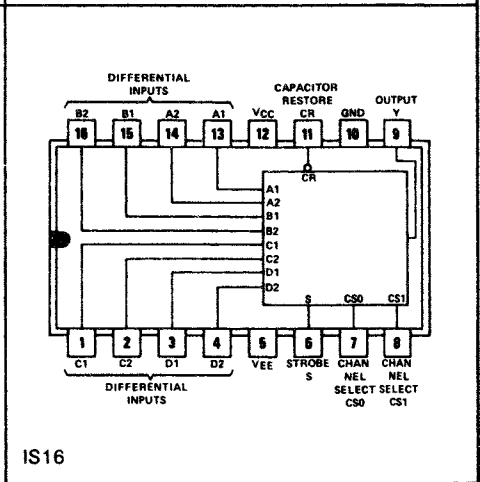
IS13



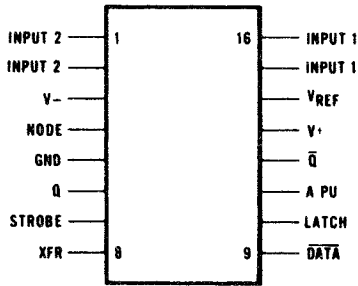
IS14



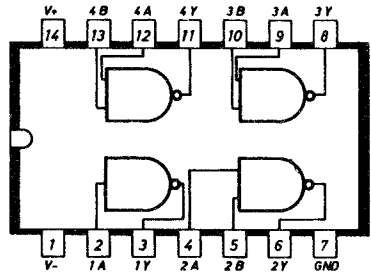
IS15



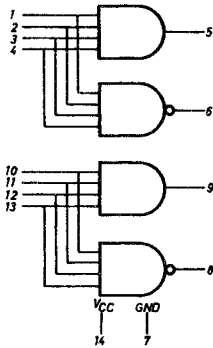
IS16



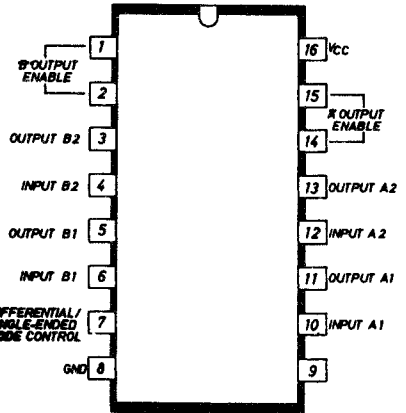
IS17



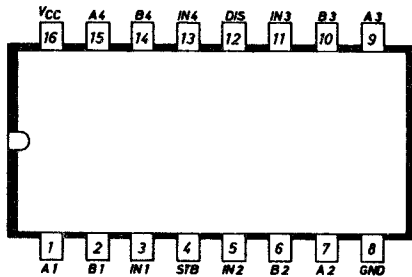
IT1



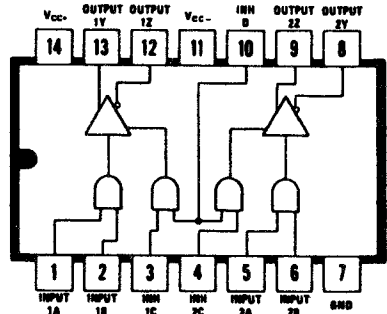
IT2



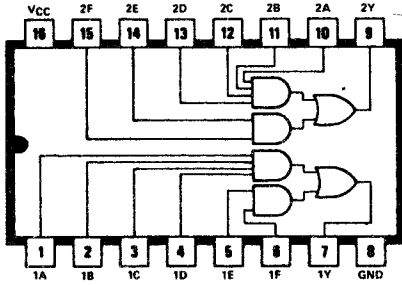
IT3



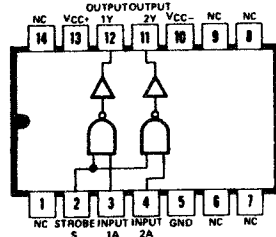
IT4



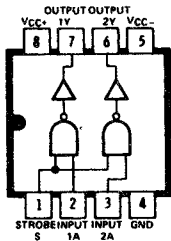
IT5



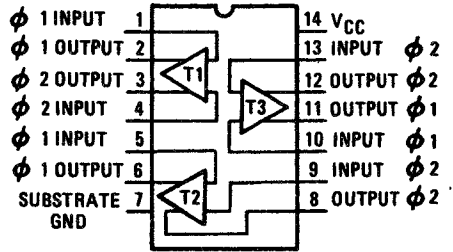
IT6



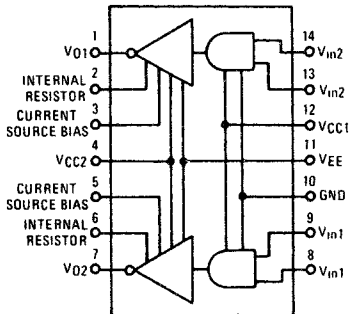
IT7



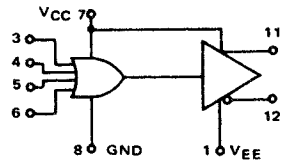
IT8



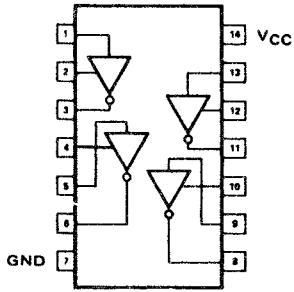
IT9



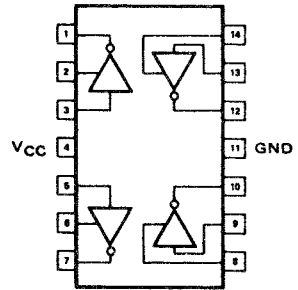
IT10



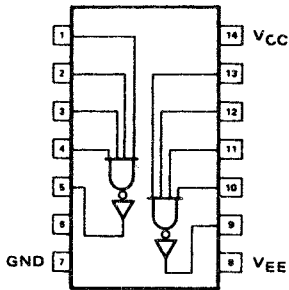
IT11



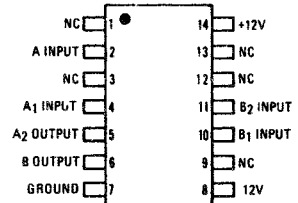
IT12



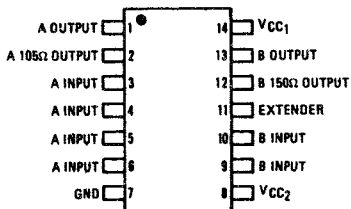
IT13



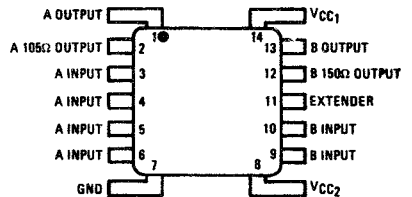
IT14



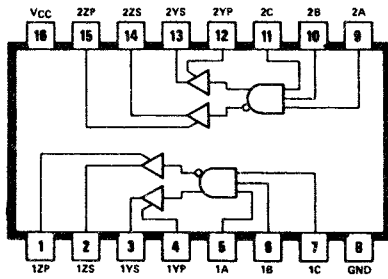
IT15



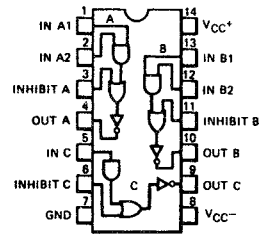
IT16



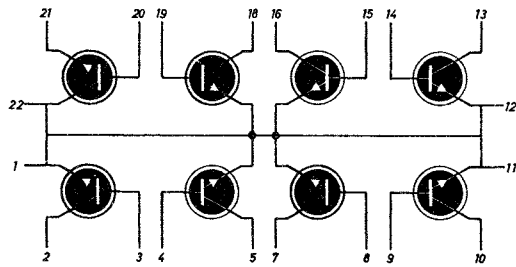
IT17



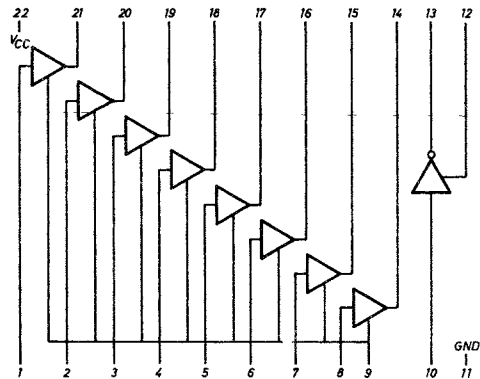
IT18



IT19

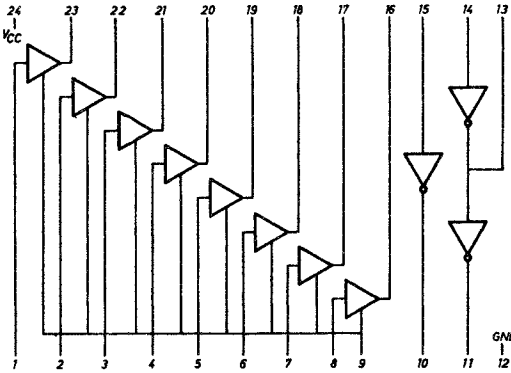


IV1

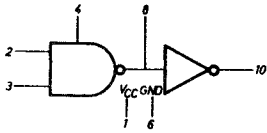


IV2

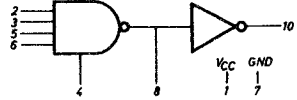




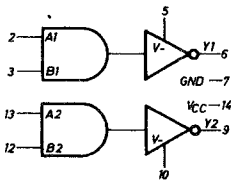
IV3



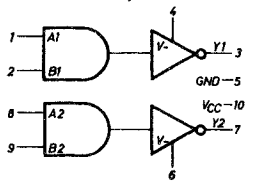
IX1



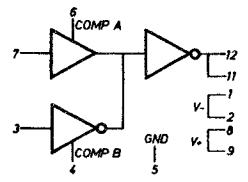
IX2



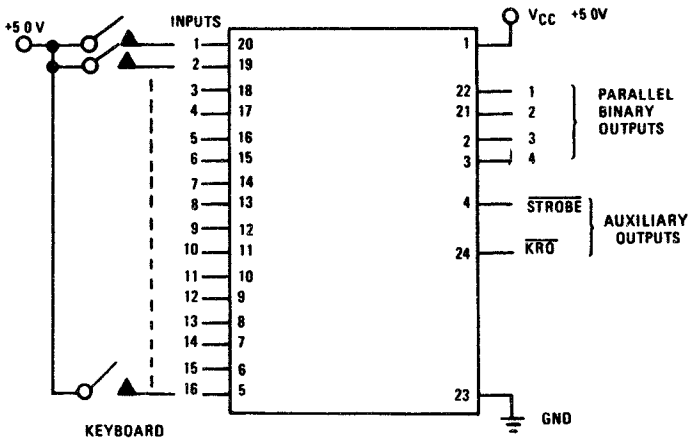
IX3



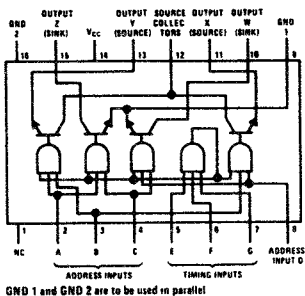
IX4



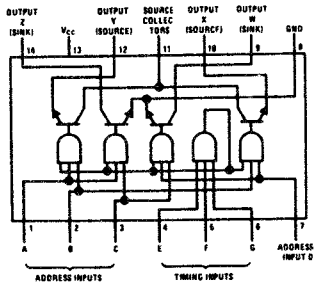
IX5



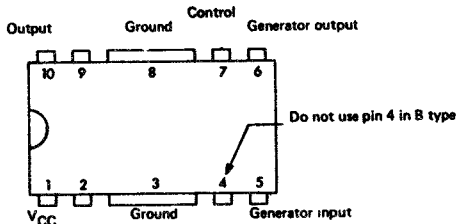
IX6



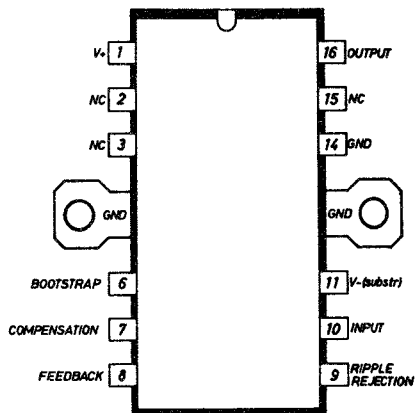
IX7



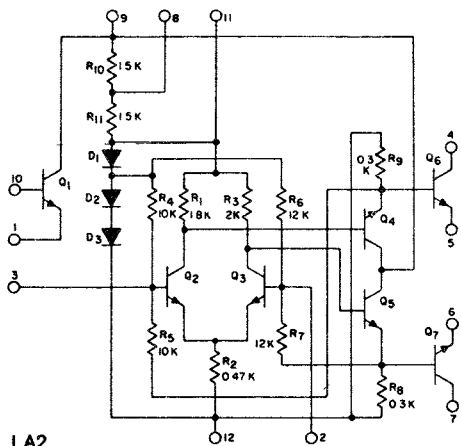
IX8



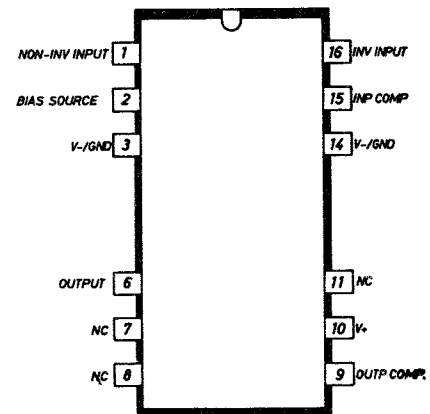
IX9



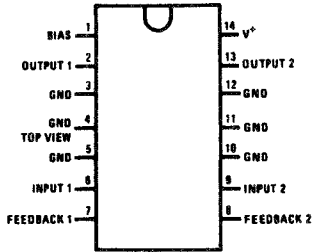
LA1



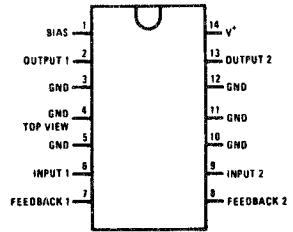
LA2



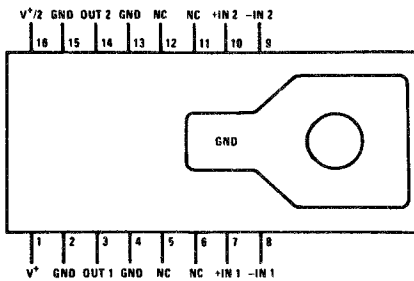
LA3



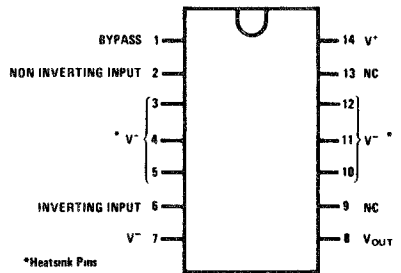
LA4



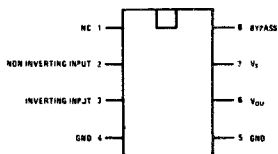
LA5



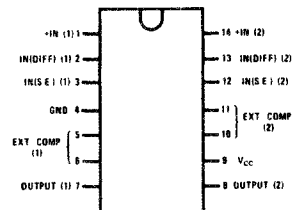
LA6



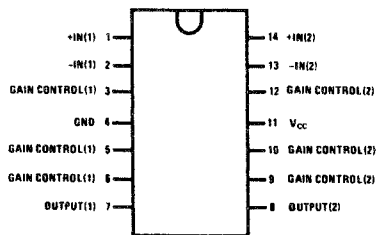
LA7



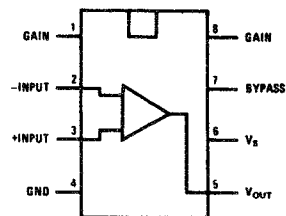
LA8



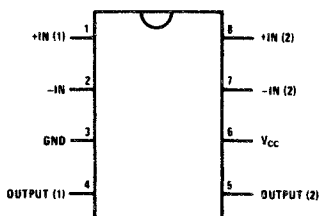
LA9



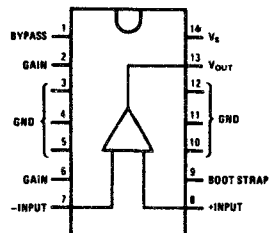
LA10



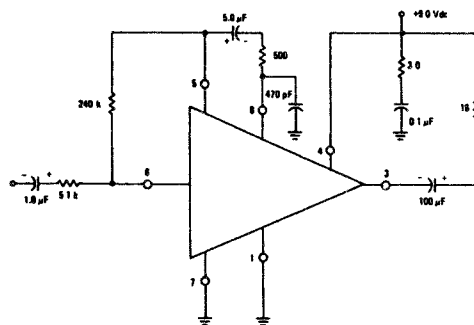
LA11



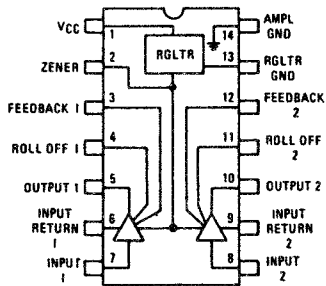
LA12



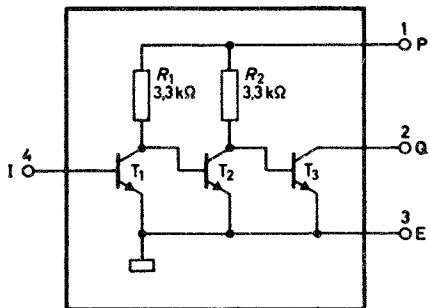
LA13



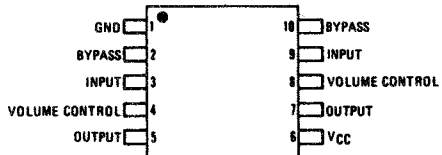
LA14



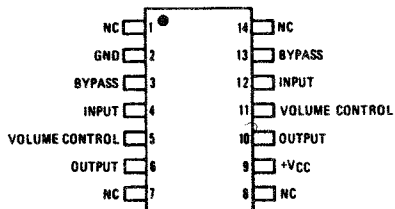
LA15



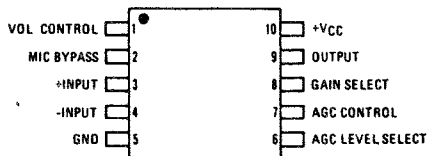
LA16



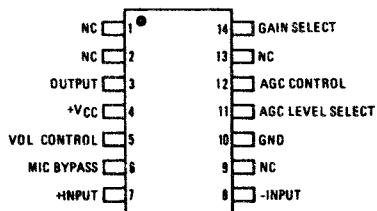
LA17



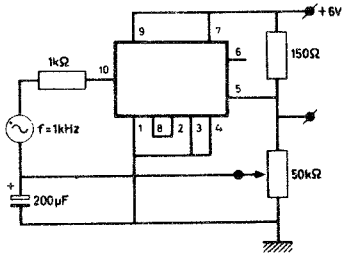
LA18



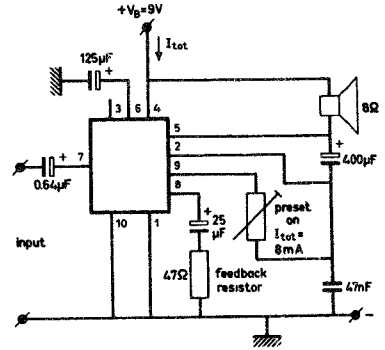
LA19



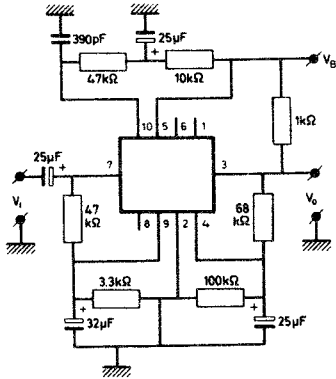
LA20



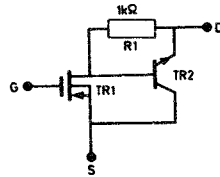
LA21



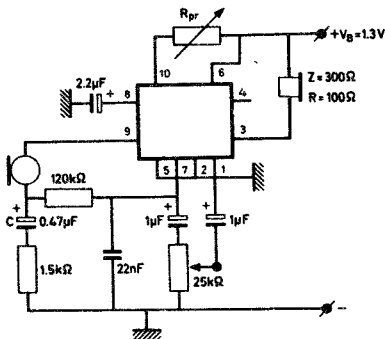
LA22



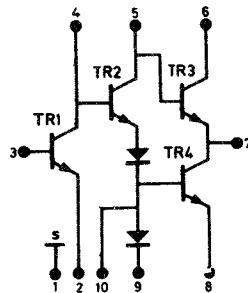
LA23



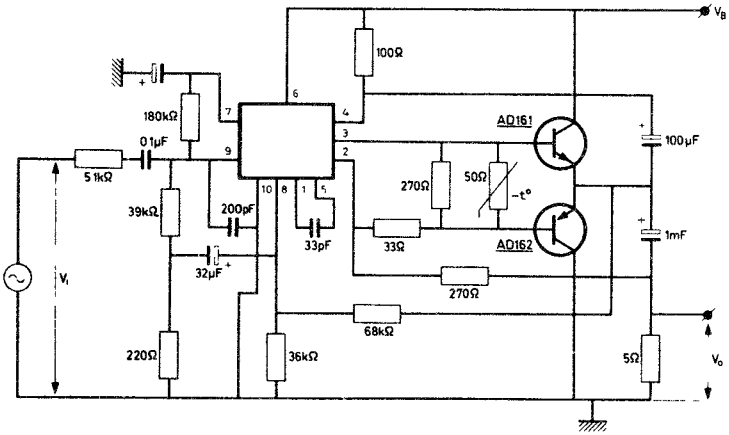
LA24



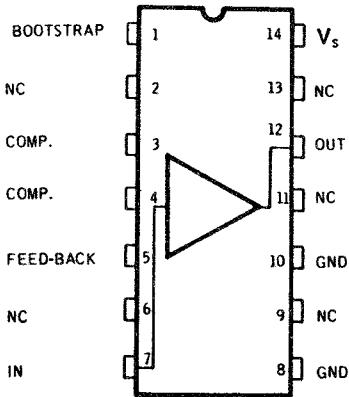
LA25



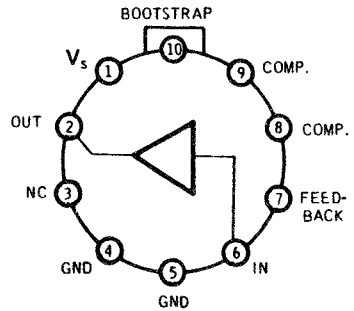
LA27



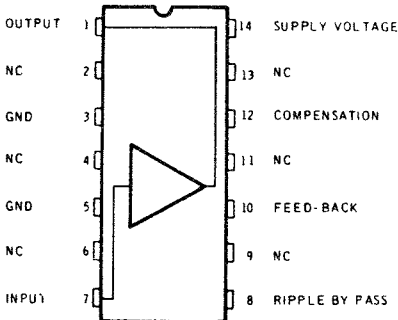
LA26



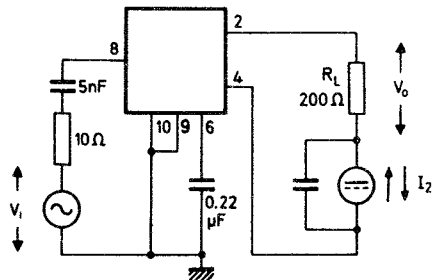
LA28



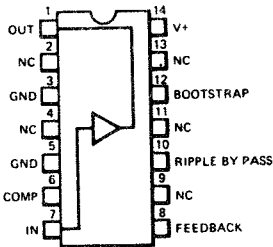
LA29



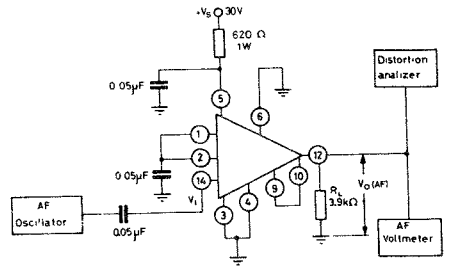
LA30



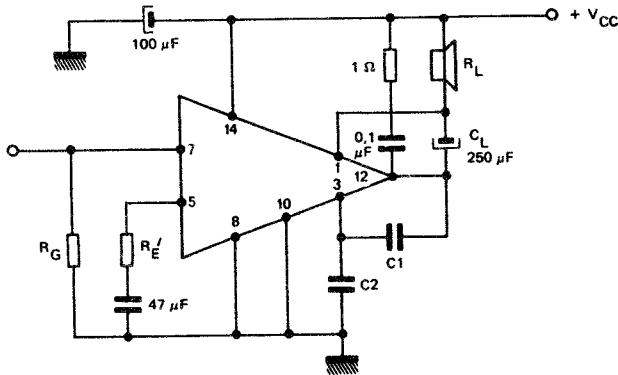
LA31



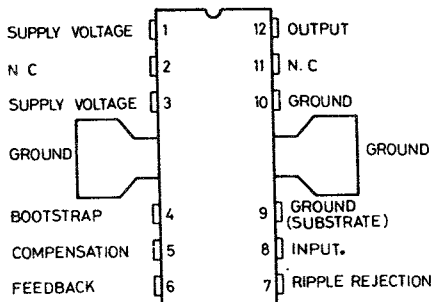
LA32



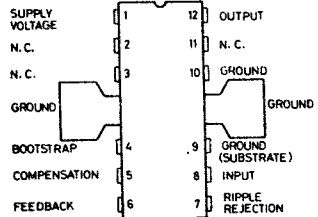
LA33



LA34

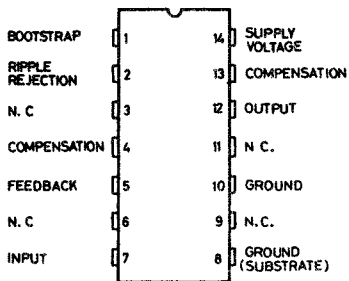


LA35

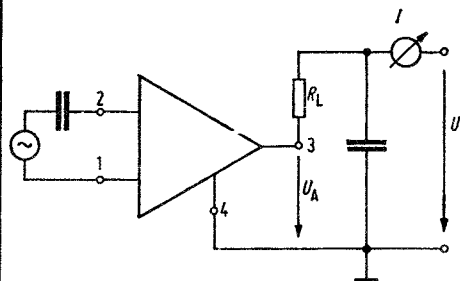


LA36

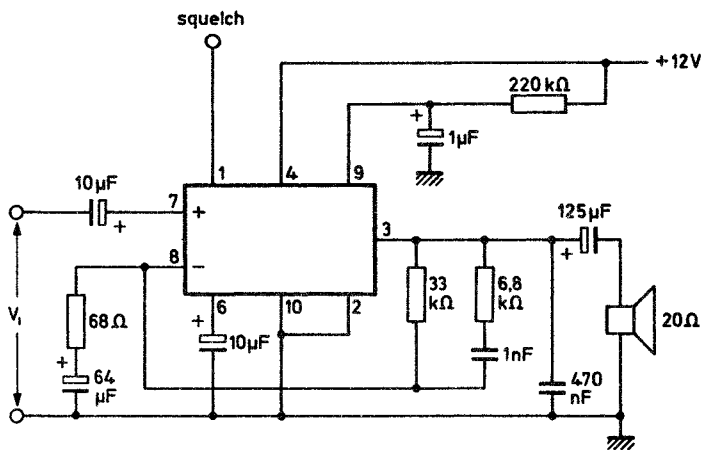




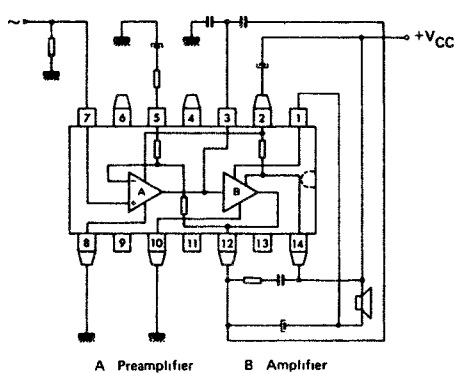
LA37



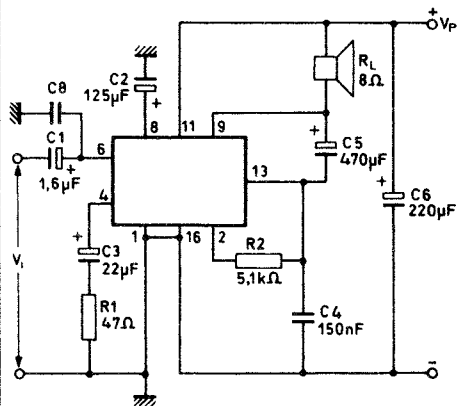
LA38



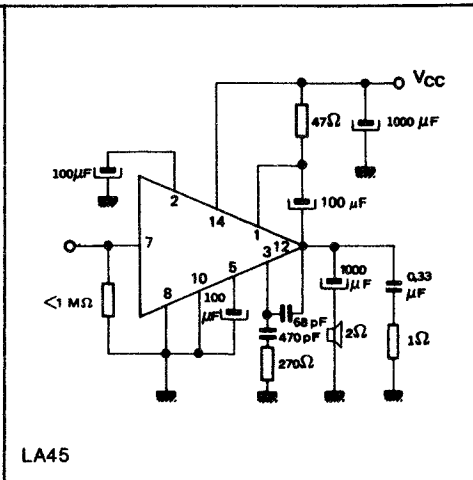
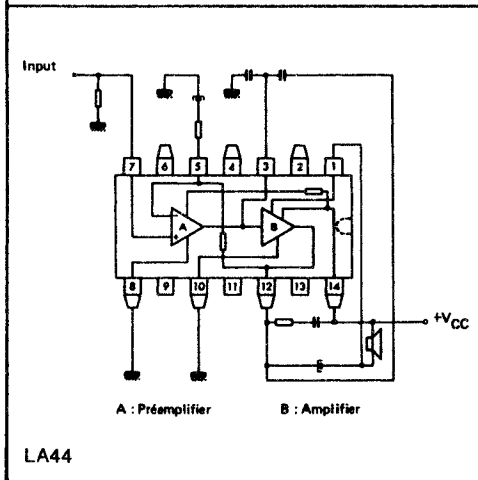
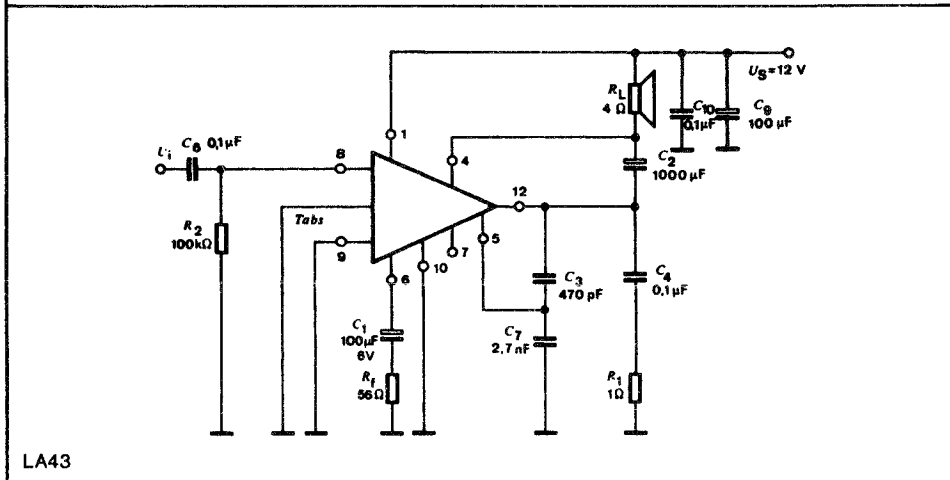
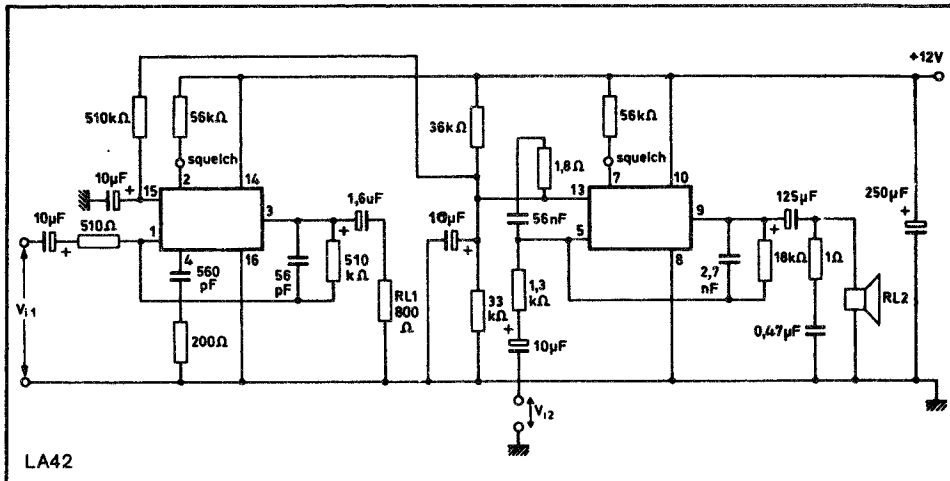
LA39

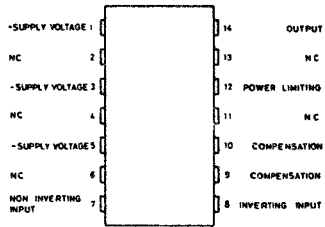


LA40

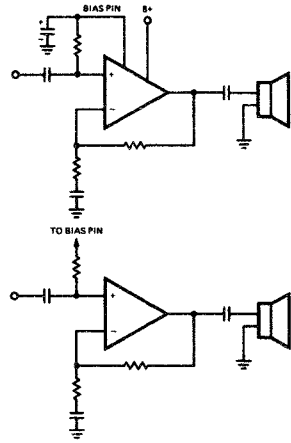


LA41

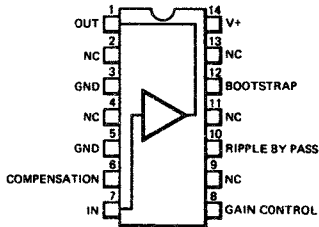




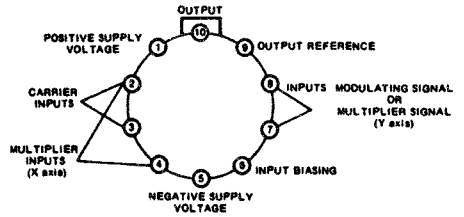
LA46



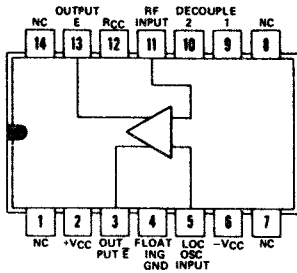
LA47



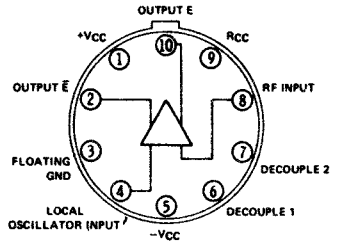
LA48



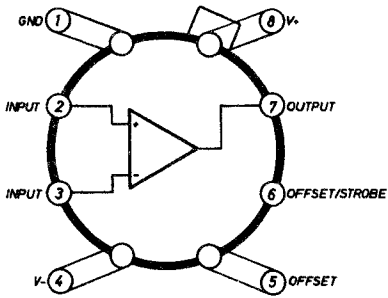
LB1



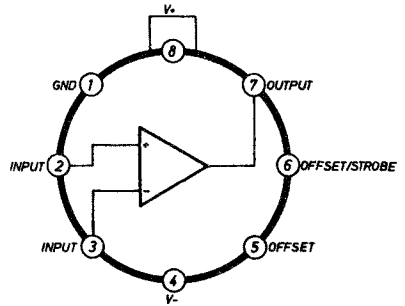
LB2



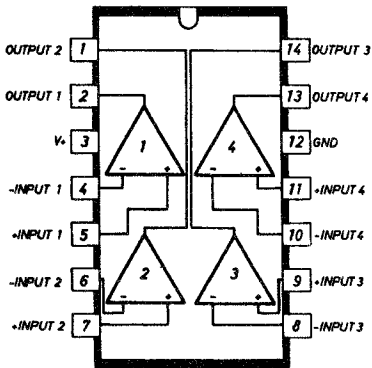
LB3



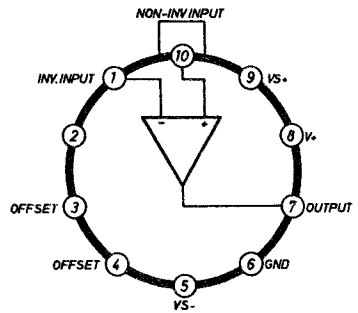
LC1



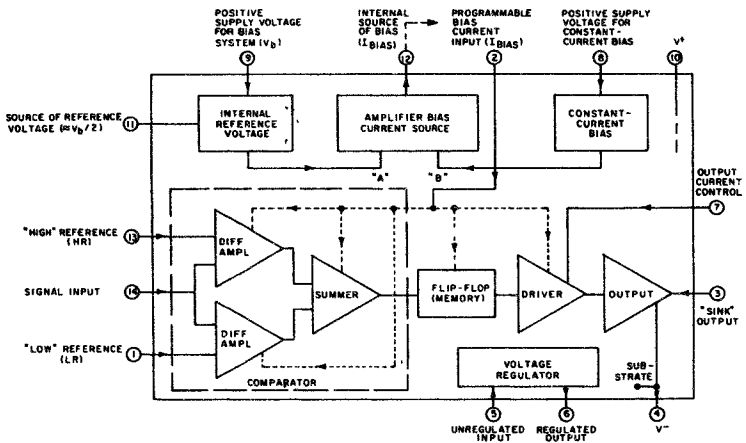
LC2



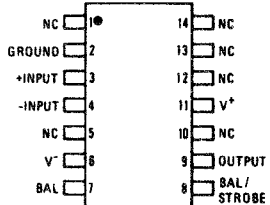
LC3



LC5

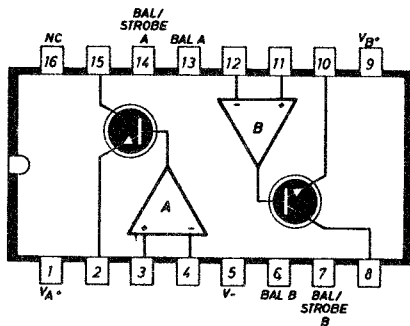


LC4

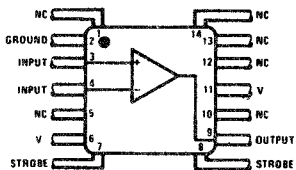


NOTE Pin 8 connected to bottom of package

LC6

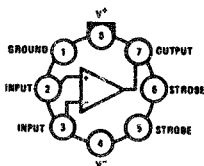


LC7

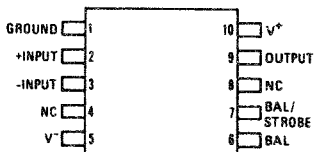


Note Pin 6 connected to bottom of package

LC8

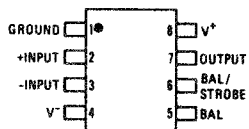


LC9

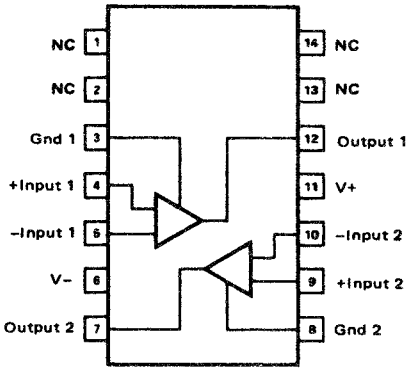


NOTE Pin 5 connected to bottom of package

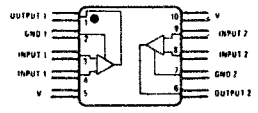
LC10



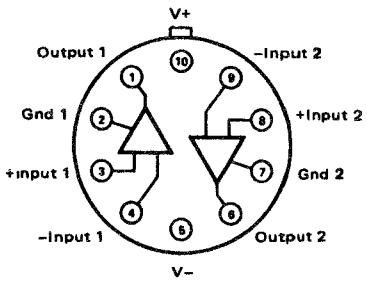
LC11



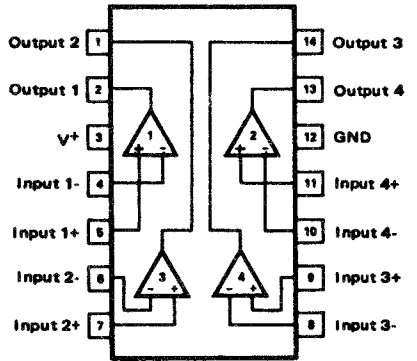
LC12



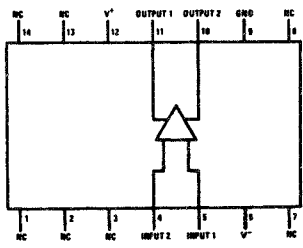
LC13



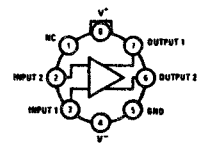
LC14



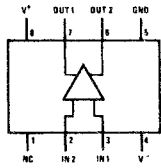
LC15



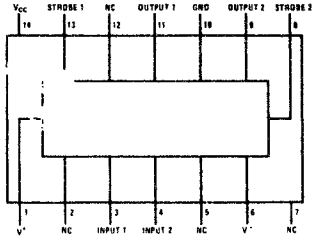
LC16



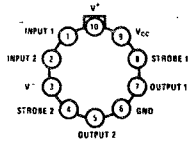
LC17



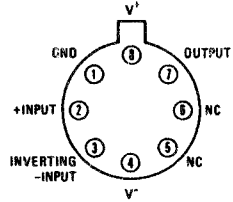
LC18



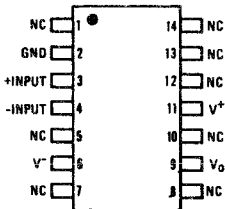
LC19



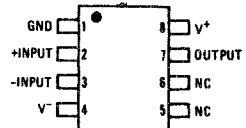
LC20



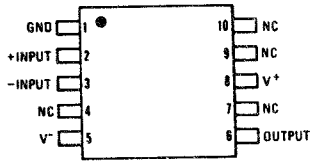
LC21



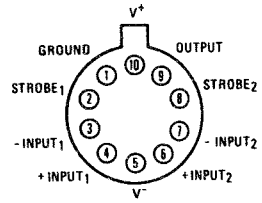
LC22



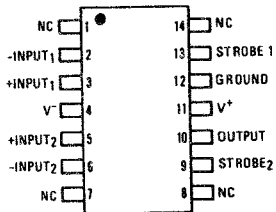
LC23



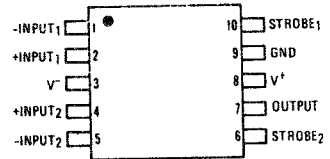
LC24



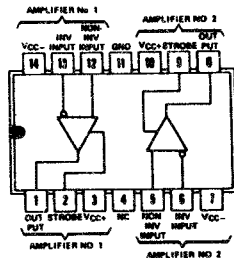
LC25



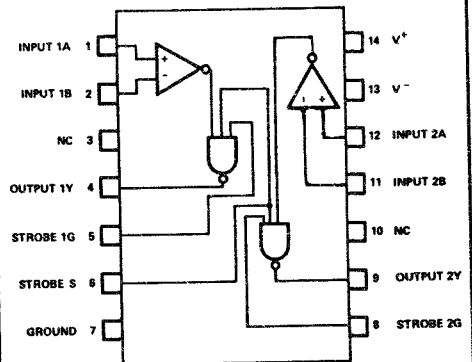
LC26



LC27

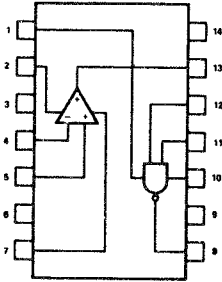


LC28



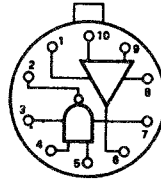
LC29





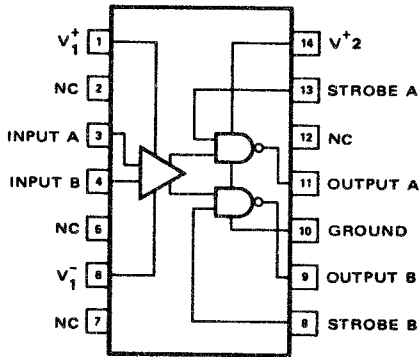
1.  $V_2^+$
2.  $V_1^+$
3. NC
4.  $V_{IN}$
5.  $V_{IN}$
6.  $V^-$
7.  $V_{IN}$
8.  $V_0$
9. NC
10. Ground
11.  $V_{IN}$
12.  $V_{IN}$
13.  $e_o$
14. NC

LC30



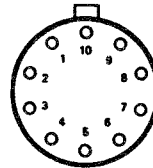
1.  $V_1^-$
2.  $V_0$
3. Ground
4.  $V_{IN}$
5.  $V_{IN}$
6.  $e_{o+}$
7.  $V_2^+$
8.  $V_1$
9.  $e_{in}$
10.  $e_{in}$

LC31

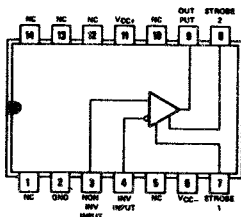


1. Input A
2. Input B
3.  $V_1^-$
4. Strobe B
5. Output B
6. Ground
7. Output A
8. Strobe A
9.  $V_2^+$
10.  $V_1^+$

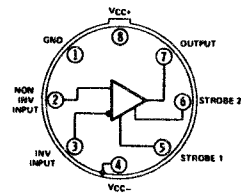
LC32



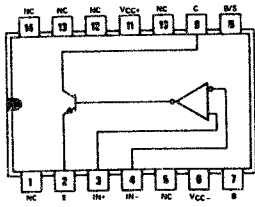
LC33



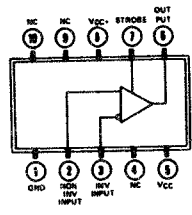
LC34



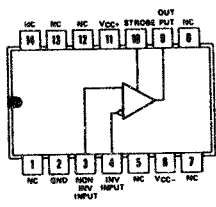
LC35



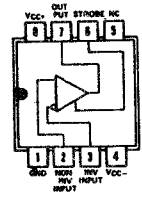
LC36



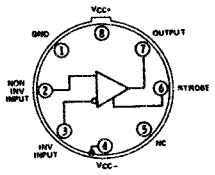
LC37



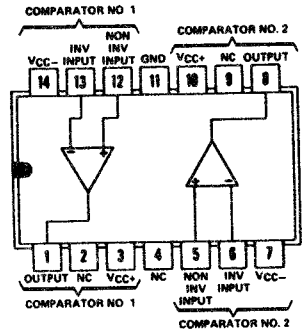
LC38



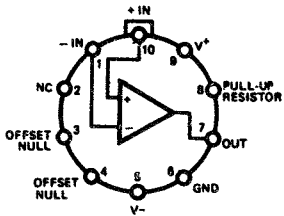
LC39



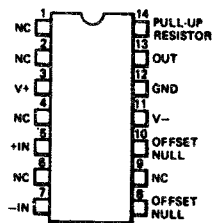
LC40



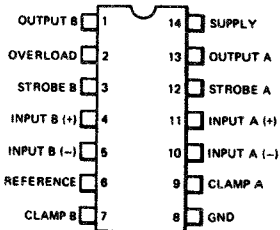
LC41



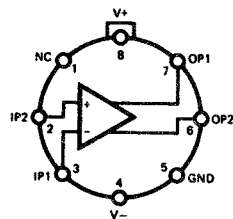
LC42



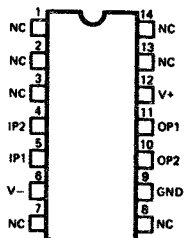
LC43



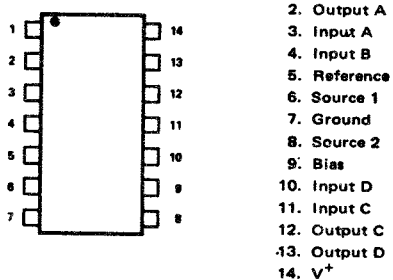
LC44



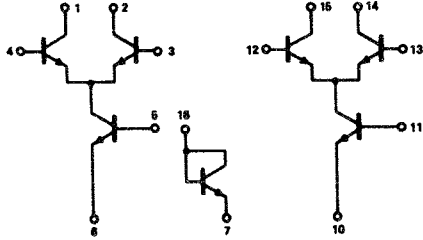
LC45



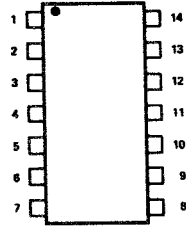
LC46



LD1

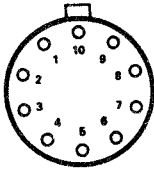


LD2



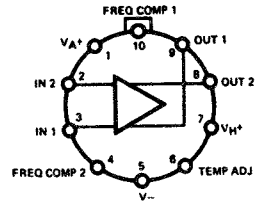
LD3

1. Input B
2. NC
3. NC
4. Compensation
5. NC
6. Output B
7.  $V^-$
8. Output A
9. NC
10. NC
11. Compensation
12. NC
13. Input A
14.  $V^+$

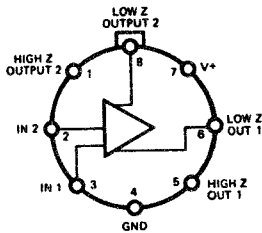


LD4

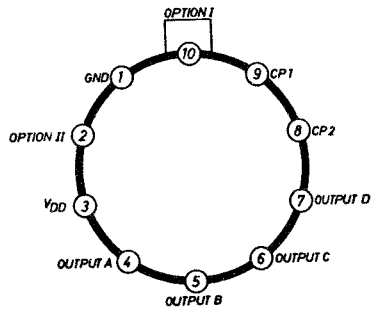
1.  $V^-$
2. Output A
3. NC
4. Compensation
5. Input A
6.  $V^+$
7. Input B
8. Compensation
9. NC
10. Output B



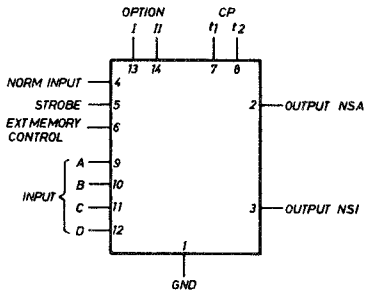
LD5



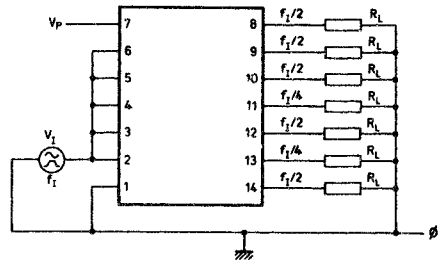
LD6



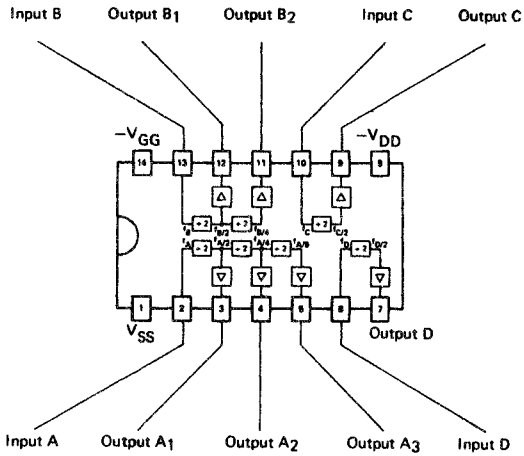
LE1



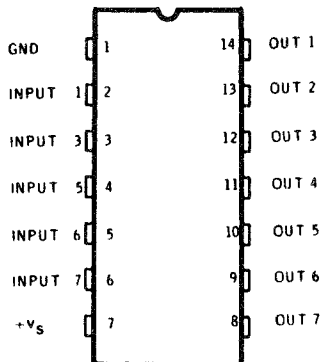
LE2



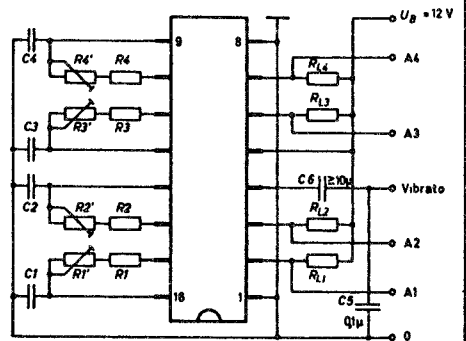
LE3



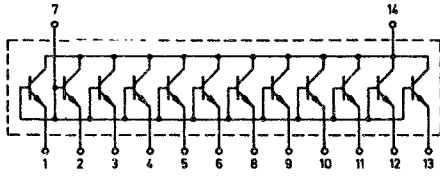
LE4



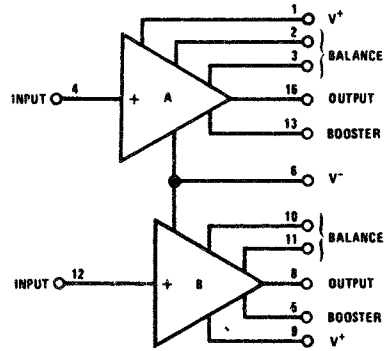
LE5



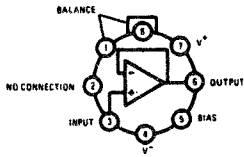
LE6



LE7

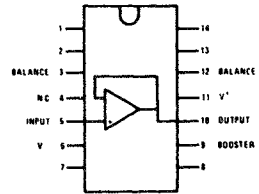


LG1



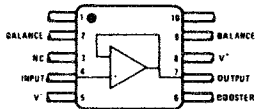
Note: Pin 4 connected to case.

LG2



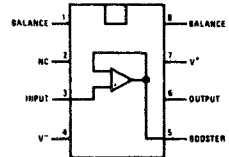
Note: Pin 6 connected to bottom of package.

LG3

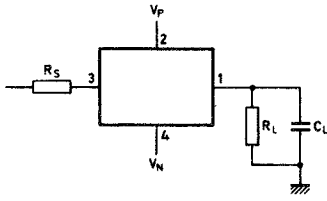


Note: Pin 5 connected to bottom of package.

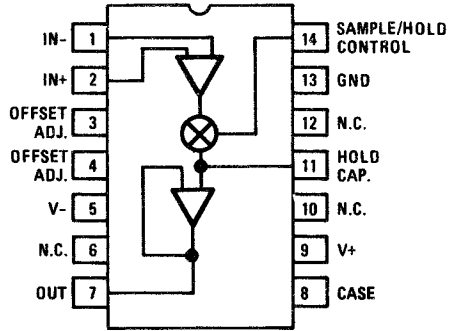
LG4



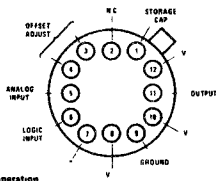
LG5



LG6

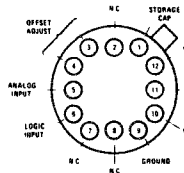


LH1

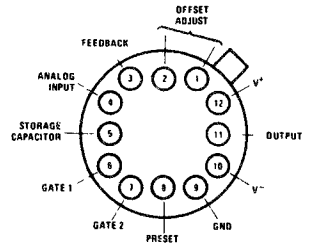


\*Pin for operation with  $V^+ = 15V$  only

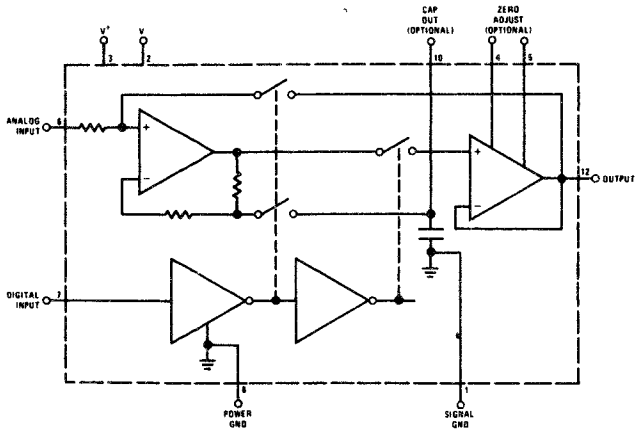
LH2



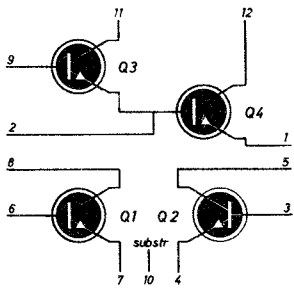
LH3



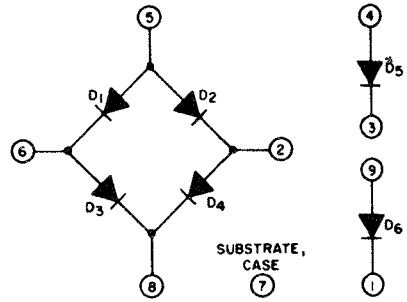
LH4



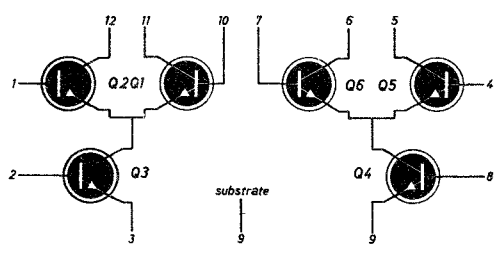
LH5



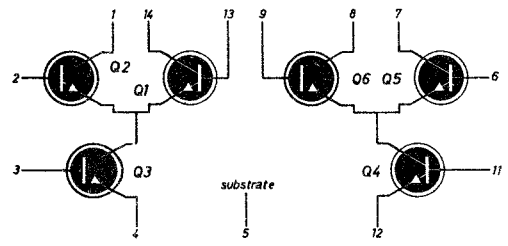
L11



L12

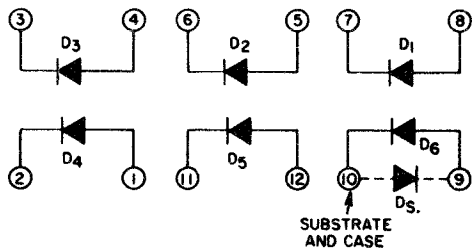


L13

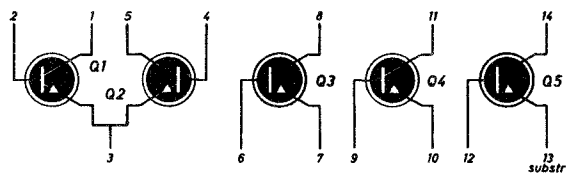


L14

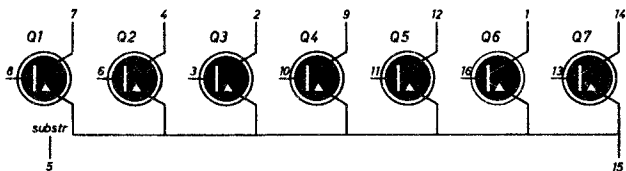




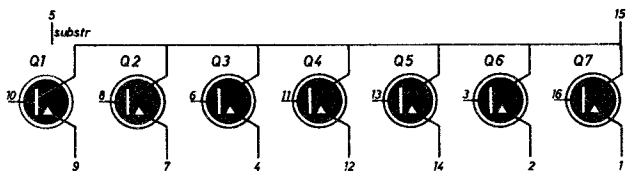
LI5



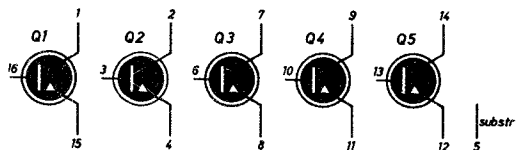
LI6



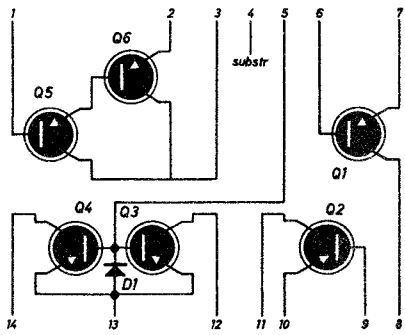
LI7



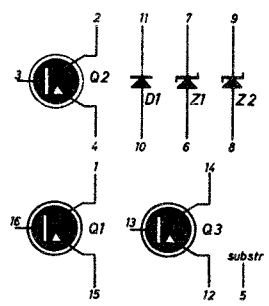
LI8



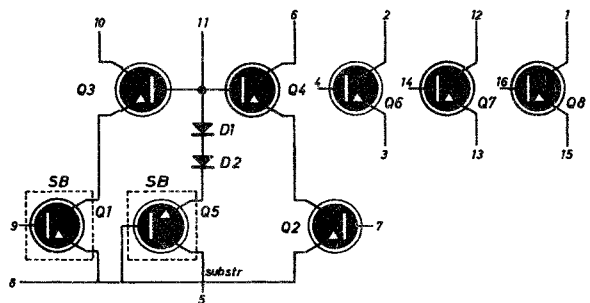
LI9



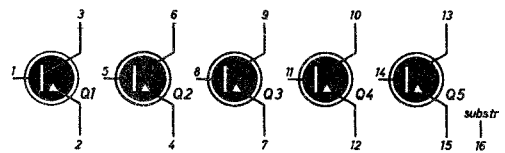
LI10



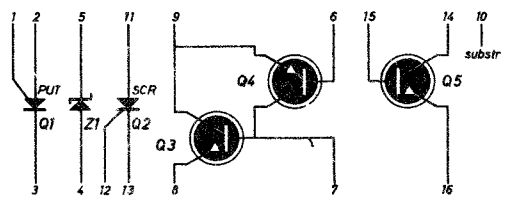
LI11



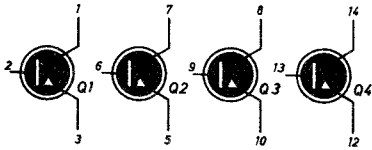
LI12



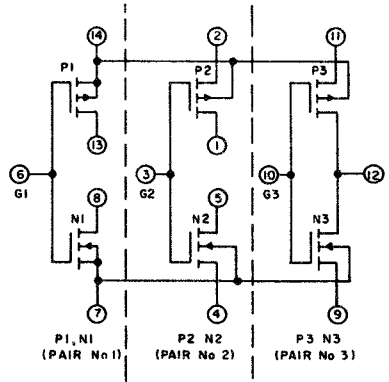
LI13



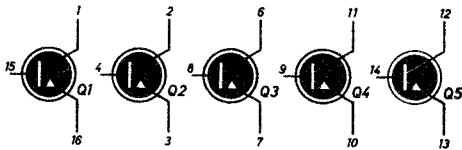
LI14



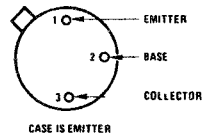
LI15



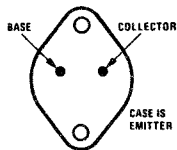
LI16



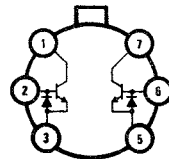
LI17



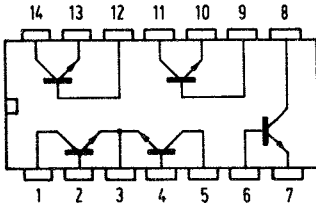
LI18



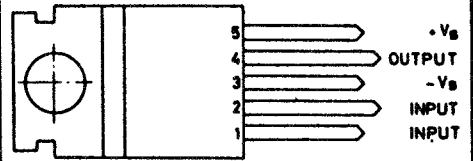
LI19



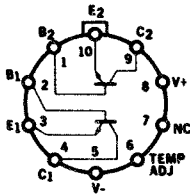
LI20



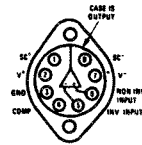
LI21



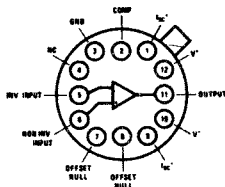
LI22



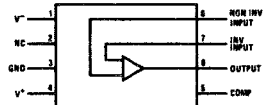
LI23



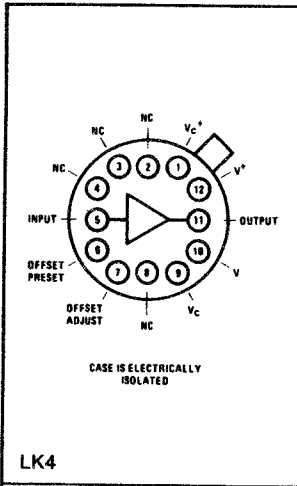
LK1



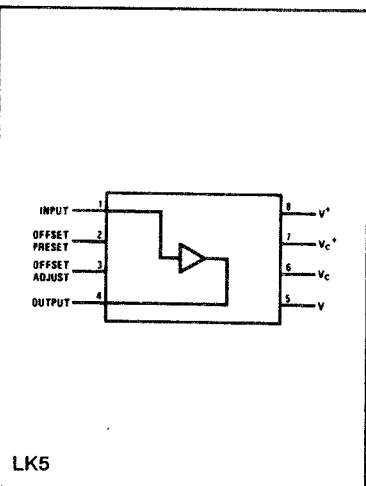
LK2



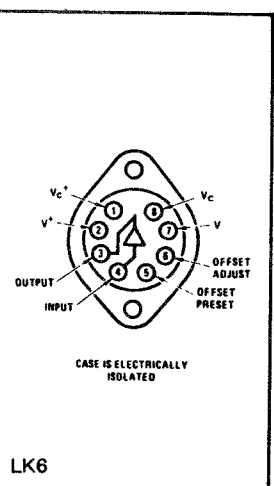
LK3



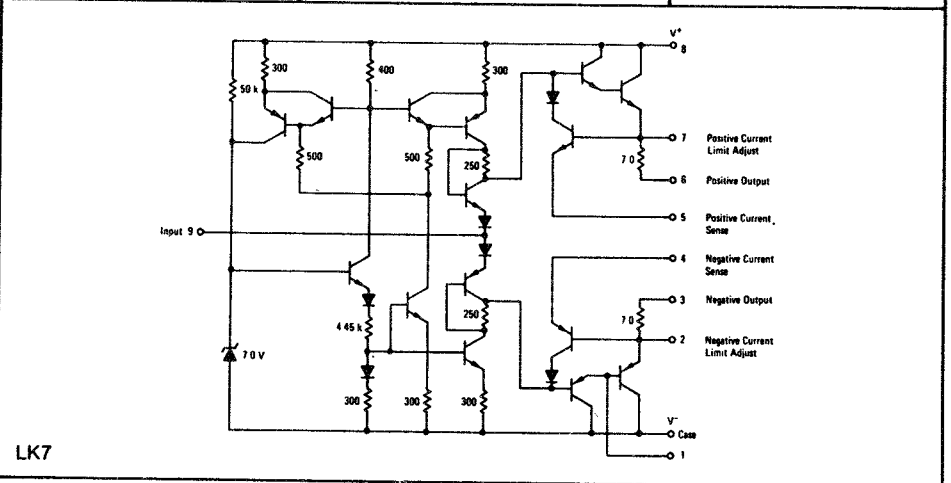
LK4



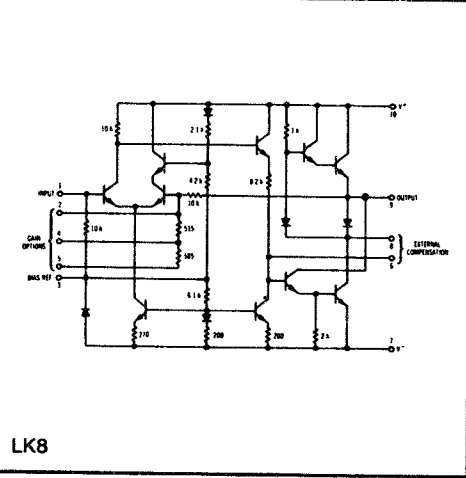
LK5



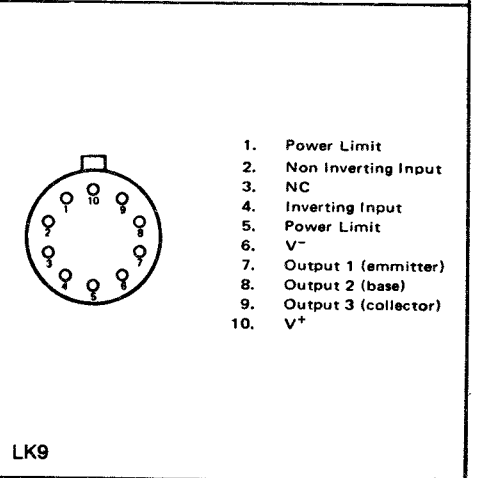
LK6



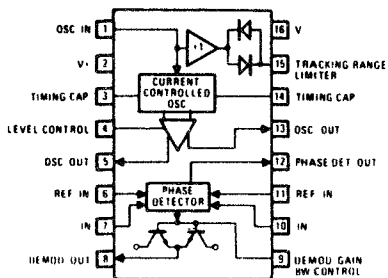
LK7



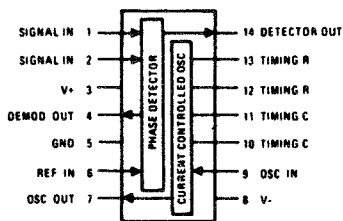
LK8



LK9

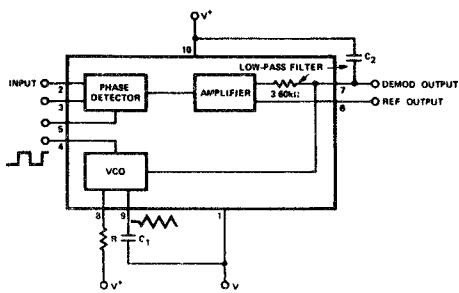


LL1

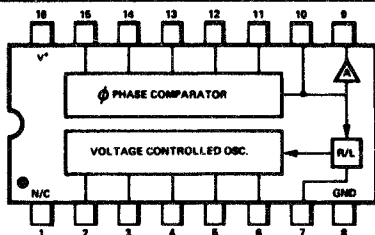


NOTE: V- connected to case.

LL2

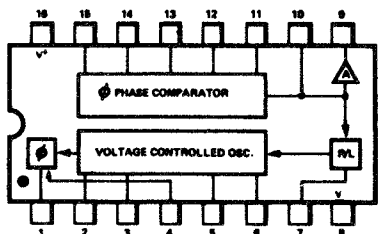


LL3



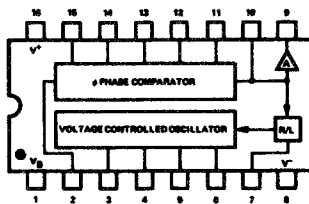
- |                                      |  |
|--------------------------------------|--|
| 1. No Connection                     | 9. Demodulated FM Output (an open emitter)   |
| 2. VCO Timing Capacitor              | 10. De-emphasis terminal (Audio bandshaping) |
| 3. VCO Timing Capacitor              | 11. Offset Adjustment                        |
| 4. VCO Output #2                     | 12. FM/RF Input #1                           |
| 5. VCO Output #1                     | 13. FM/RF Input #2                           |
| 6. Fine Tuning                       | 14. Low Pass Loop Filter                     |
| 7. Range Control                     | 15. Low Pass Loop Filter Power Supply        |
| 8. Ground (or Negative Power Supply) | 16. Positive Power Supply                    |

LL4



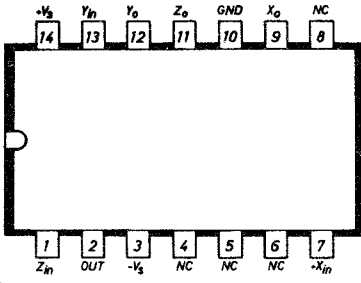
- |  |   |
|--|---|
| 1. Demodulated Am Output                   | 10. De-emphasis terminal (audio band shaping) |
| 2. VCO Timing Capacitor                    | 11. Offset Adjustment                         |
| 3. VCO Timing Capacitor                    | 12. FM/RF Input #1                            |
| 4. AM Input                                | 13. FM/RF Input #2                            |
| 5. VCO Output                              | 14. Low Pass Loop Filter                      |
| 6. Fine Tuning                             | 15. Low Pass Loop Filter                      |
| 7. Range Control                           | 16. V+  |
| 8. Ground (V-)                             |   |
| 9. Demodulated FM Output (an open emitter) |   |

LL5

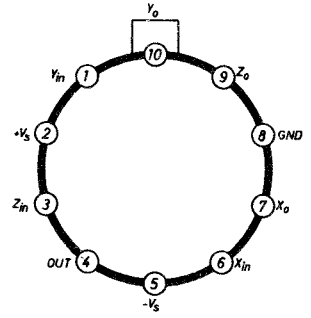


- |                                   |  |
|-----------------------------------|--|
| 1. Bias Reference Voltage         | 9. Demodulated FM Output (an open emitter) |
| 2. Phase Comparator Input #1      | 10. De-emphasis (Audio Bandshaping)        |
| 3. VCO Output #1                  | 11. RF Input #1                            |
| 4. VCO Output #2                  | 12. RF Input #2                            |
| 5. VCO Timing Capacitor           | 13. Low-Pass Loop Filter                   |
| 6. VCO Timing Capacitor           | 14. Low-Pass Loop Filter                   |
| 7. Range Control                  | 15. Phase Comparator Input #2              |
| 8. Negative Power Supply (Ground) | 16. Positive Power Supply                  |

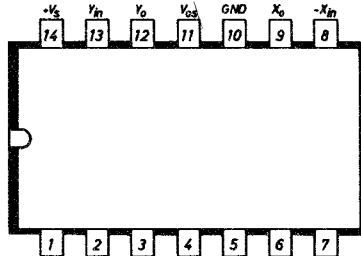
LL6



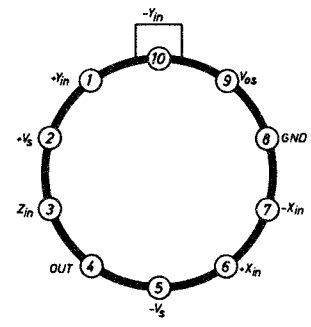
LM1



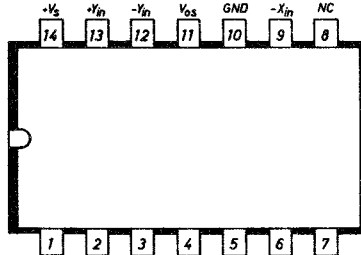
LM2



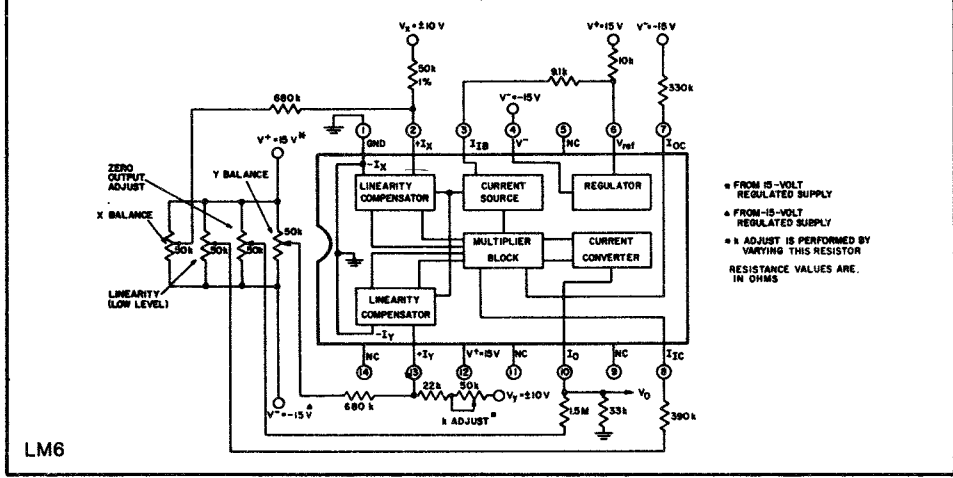
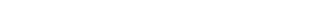
LM3



LM5



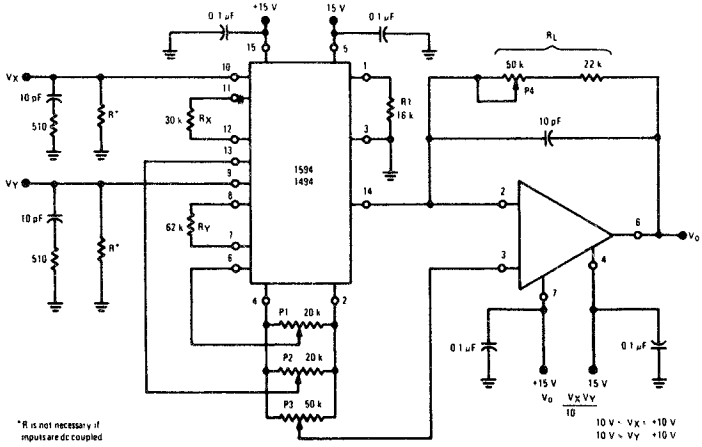
LM4



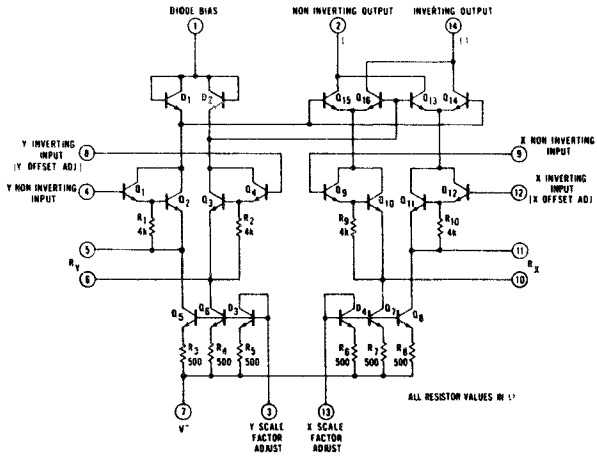
LM6

- FROM +15-VOLT REGULATED SUPPLY
- FROM -15-VOLT REGULATED SUPPLY
- k ADJUST IS PERFORMED BY VARYING THIS RESISTOR

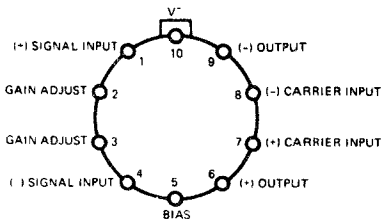
RESISTANCE VALUES ARE IN OHMS



LM7

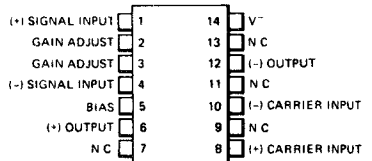


LM8



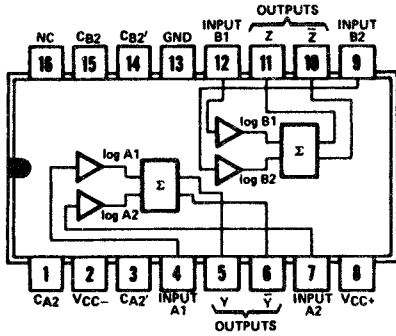
Pin 10 electrically connected to case through substrate.

LM9

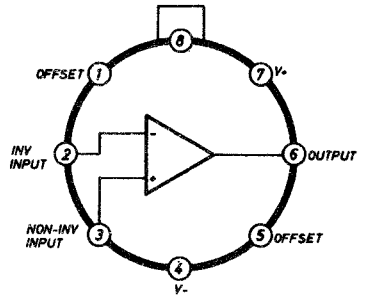


LM10

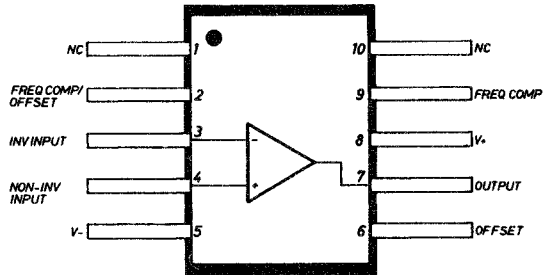




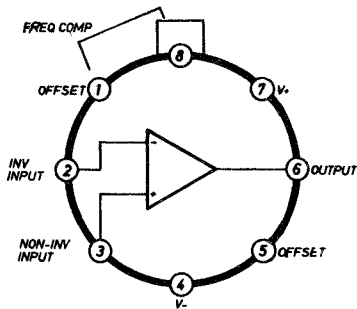
LN1



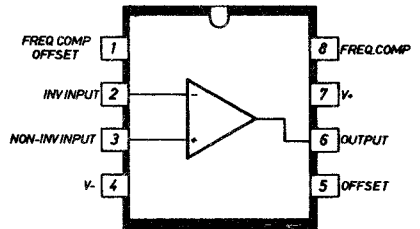
LO1



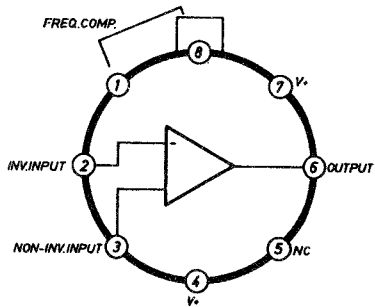
LO2



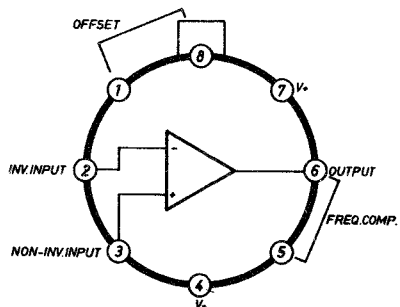
LO3



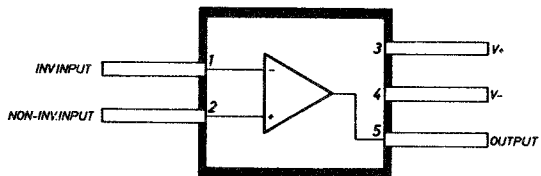
LO4



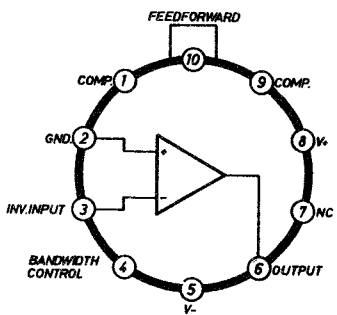
LO5



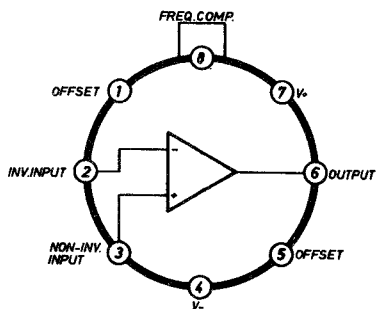
LO7



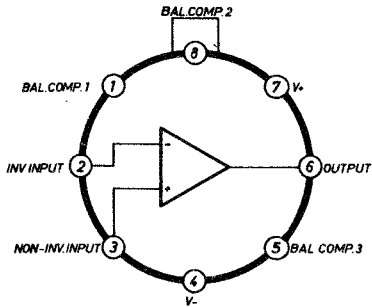
LO6



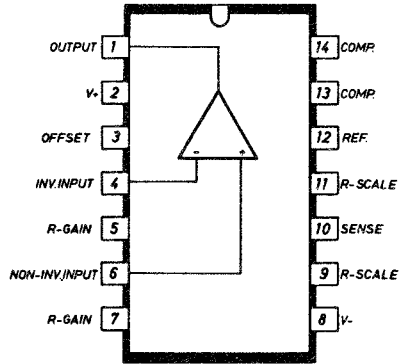
LO8



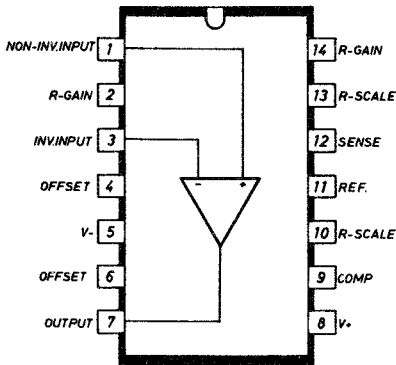
LO9



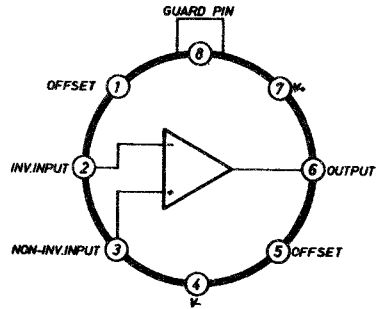
LO10



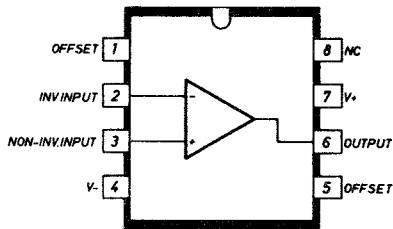
LO11



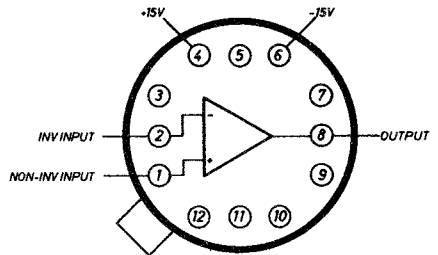
LO12



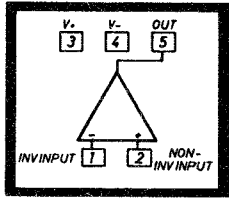
LO13



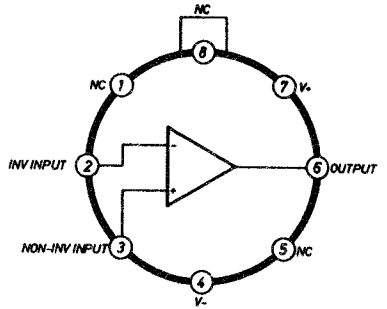
LO14



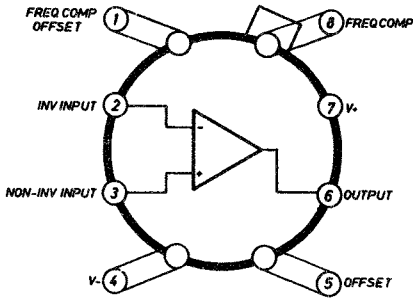
LO15



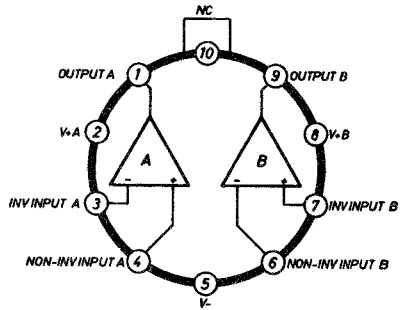
LO16



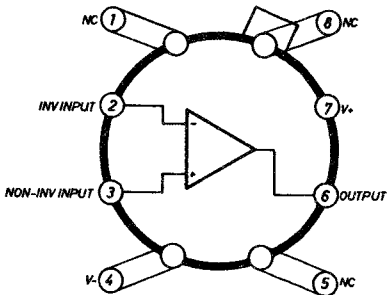
LO17



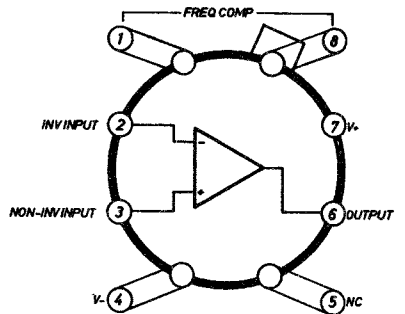
LO18



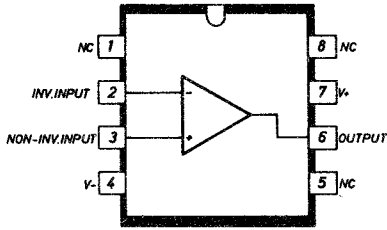
LO19



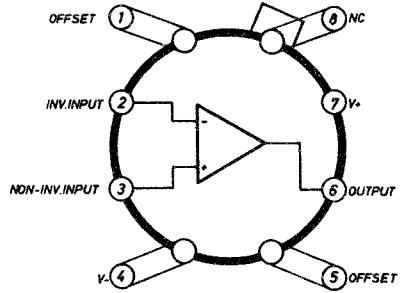
LO20



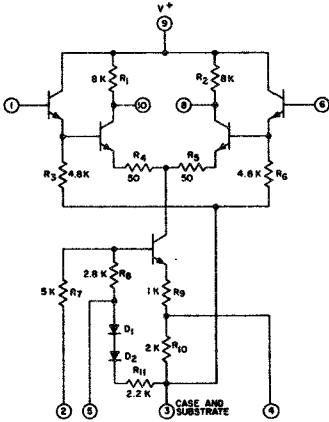
LO21



LO22

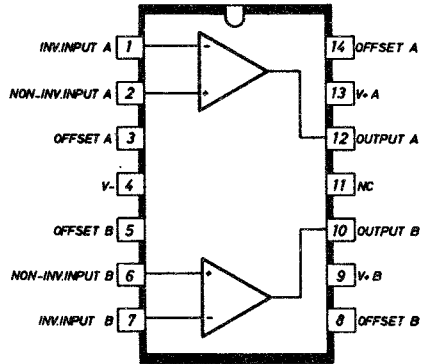


LO23

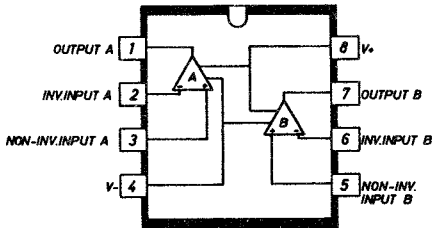


LO24

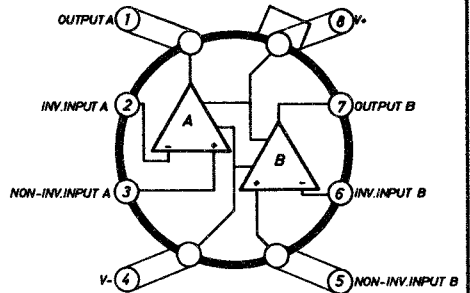
Resistance values are in ohms



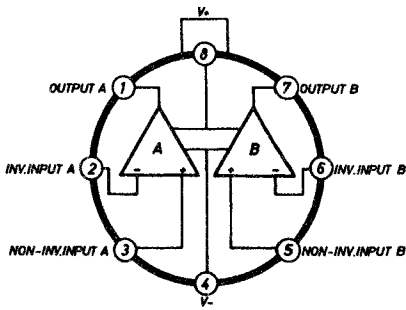
LO25



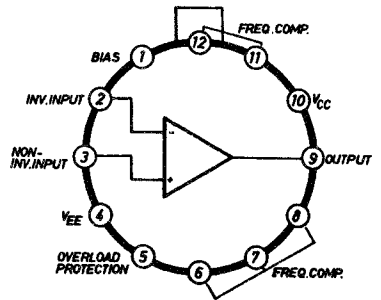
LO26



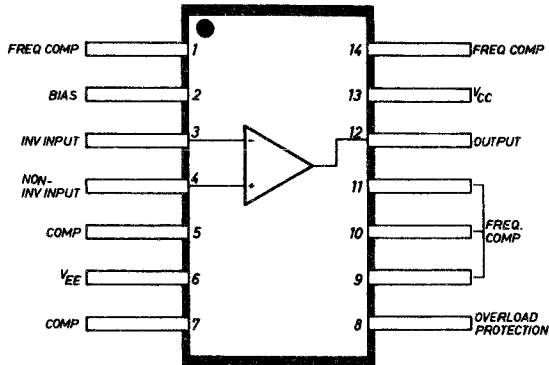
LO27



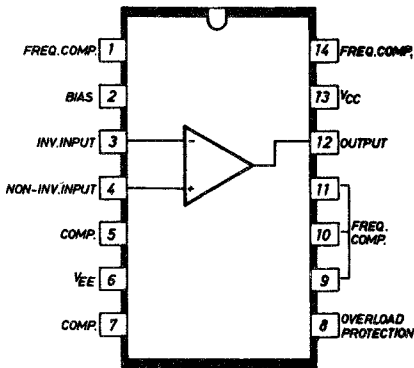
LO28



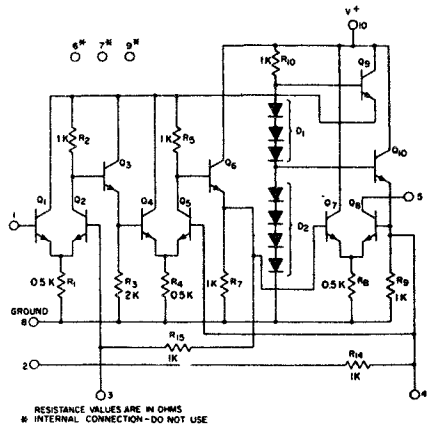
LO30



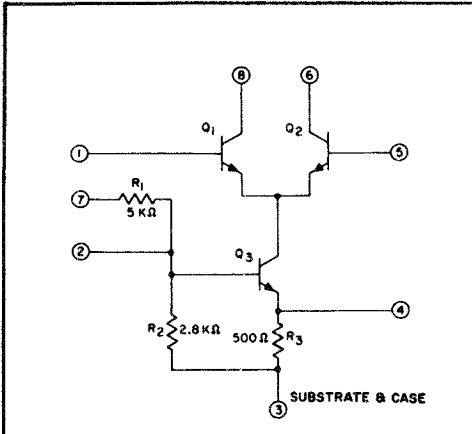
LO29



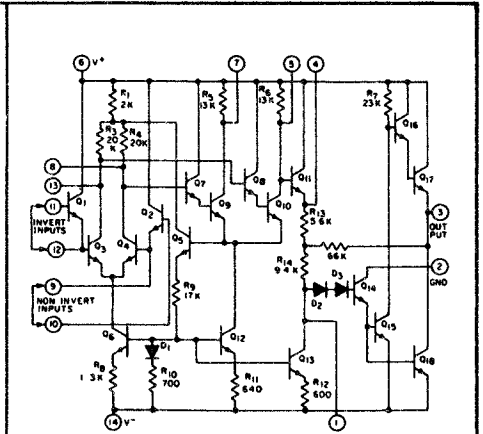
LO31



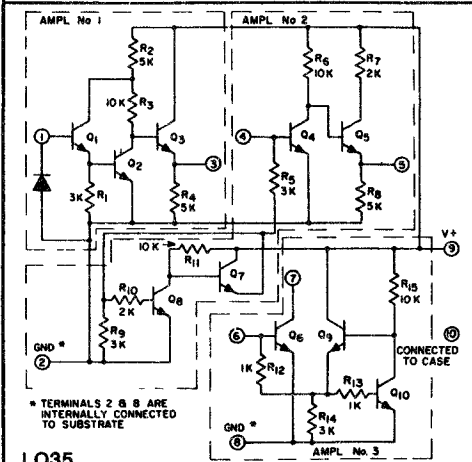
LO32



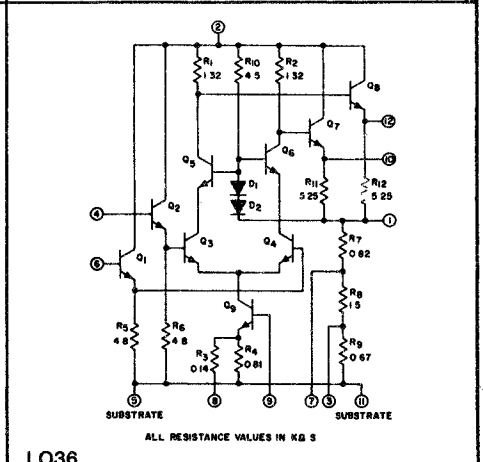
LO33



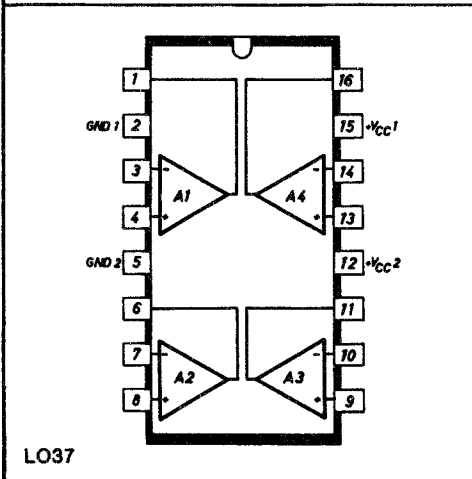
LO34



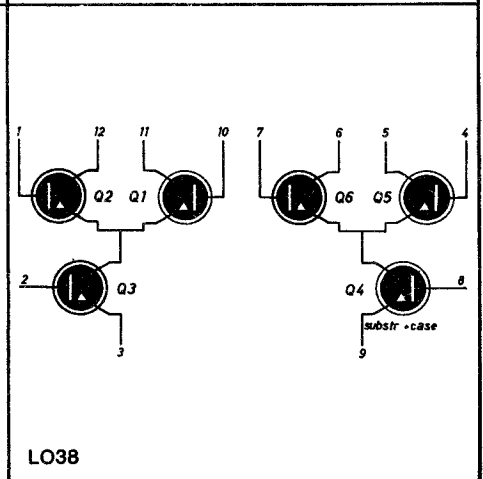
LO35



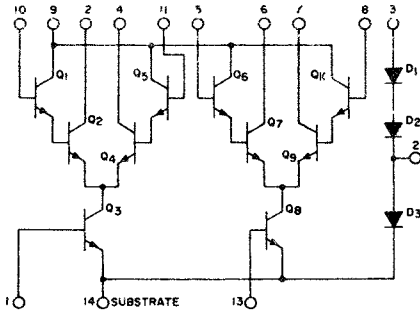
LO36



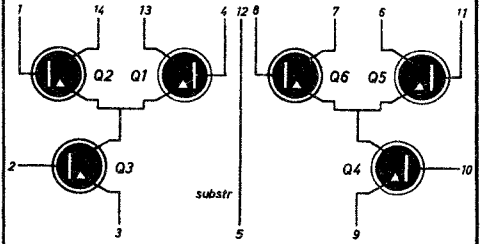
LO37



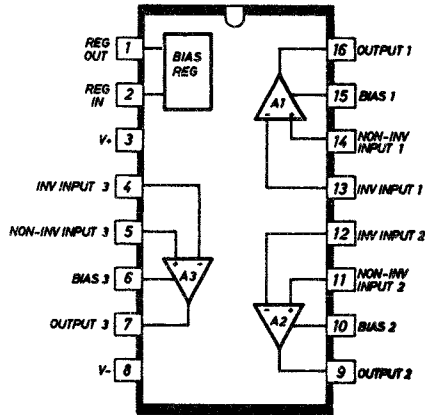
LO38



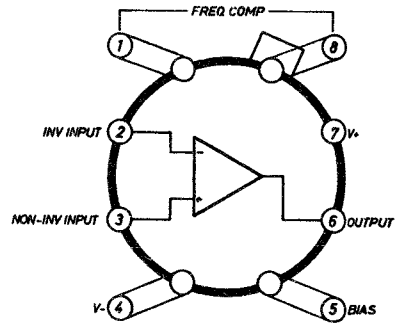
LO39



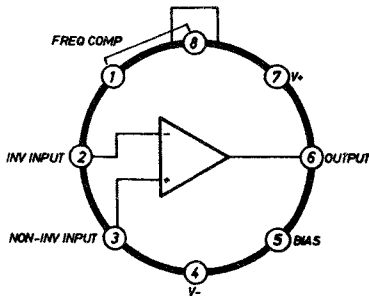
LO40



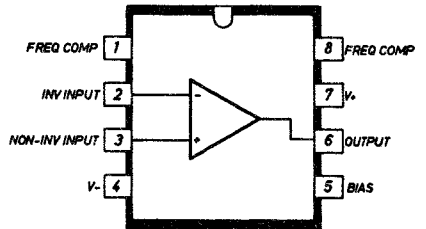
LO41



LO42

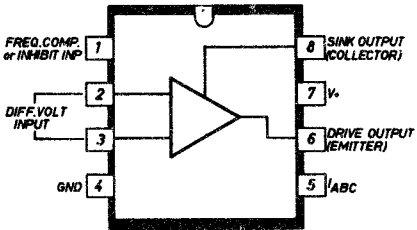


LO43

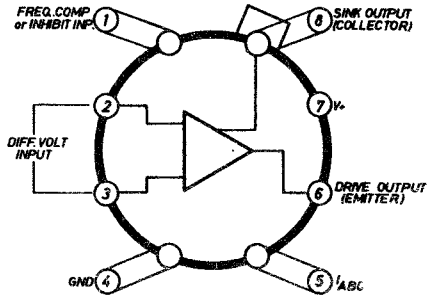


LO44

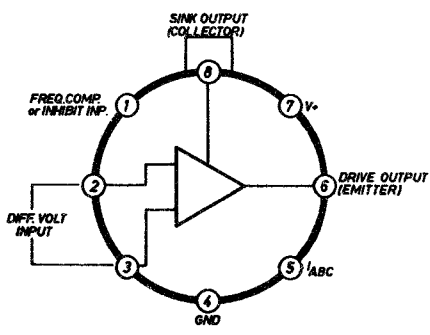




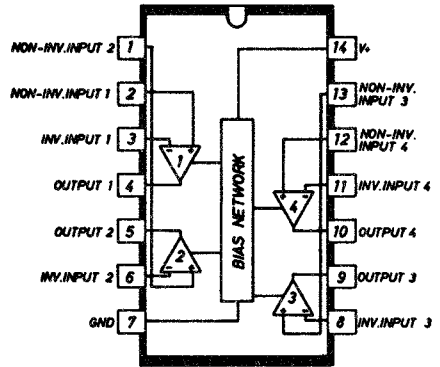
LO45



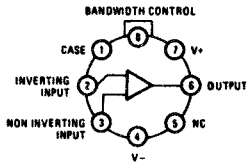
LO46



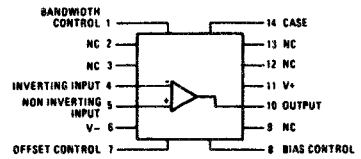
LO47



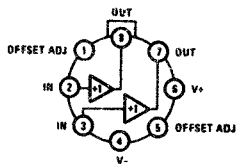
LO48



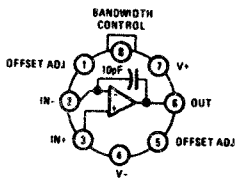
LO49



LO50

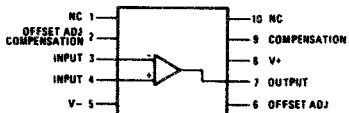


LO51



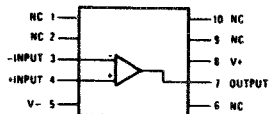
NOTE: V+ connected to case.

LO52



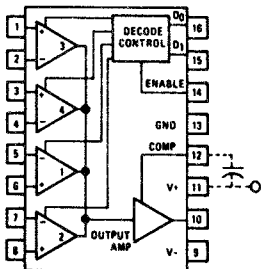
NOTE: V- connected to case.

LO53



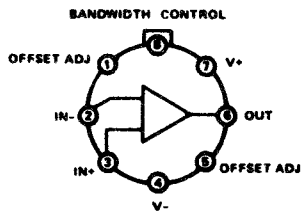
NOTE: V- connected to case.

LO54

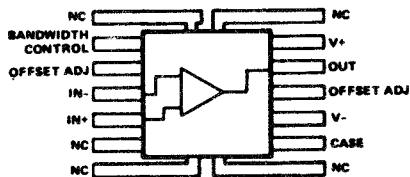


NOTE: V- connected to case.

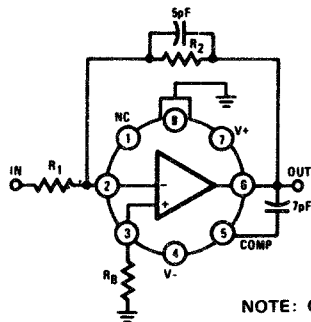
LO55



LO56

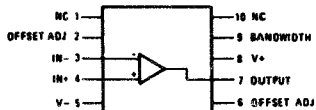


LO57



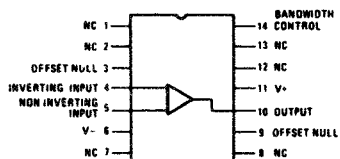
NOTE: Case tied to V-

LO58

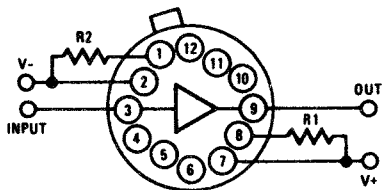


NOTE: V- connected to case.

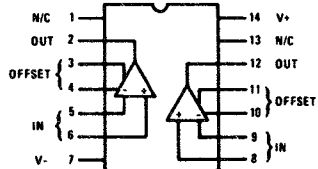
LO59



LO60

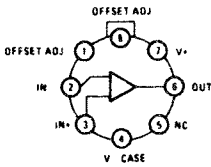


LO61



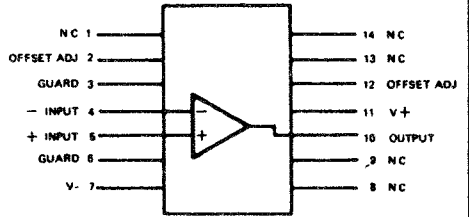
NOTE Bottom of package is connected to V-

LO62

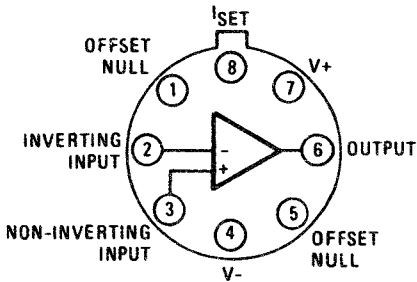


NOTE: V- connected to case.

LO63

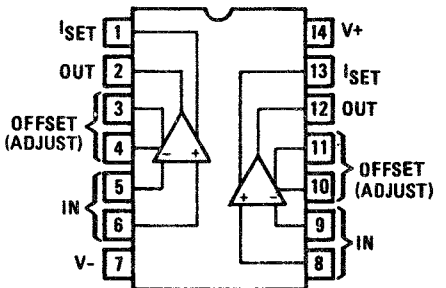


LO64



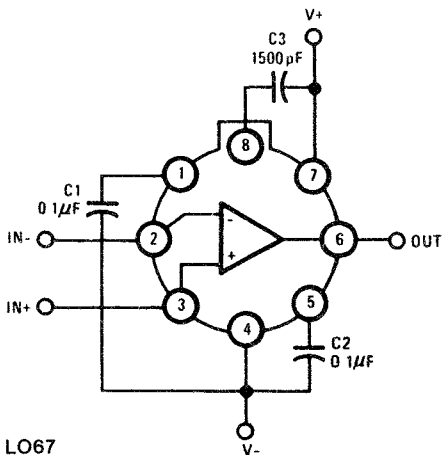
NOTE: Case tied to V-

LO65

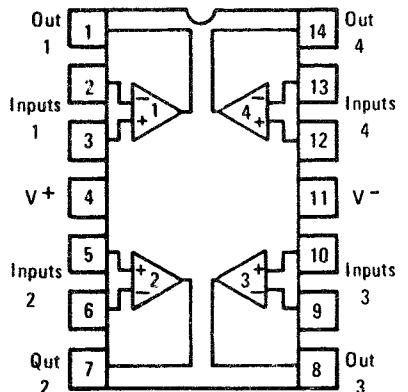


NOTE: Bottom of package is connected to V-.

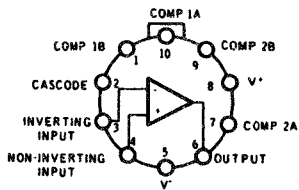
LO66



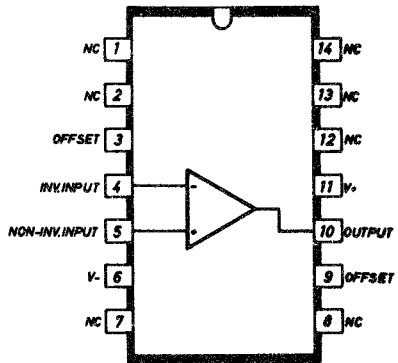
LO67



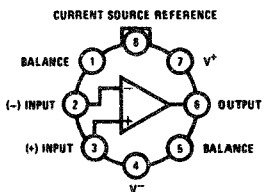
LO68



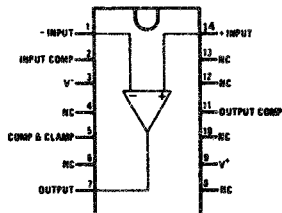
LO69



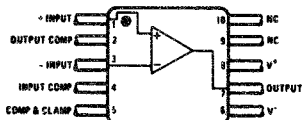
LO70



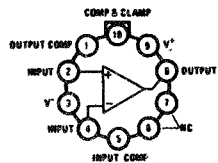
LO71



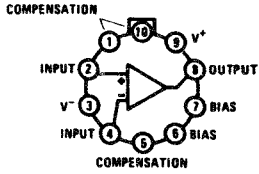
LO72



LO73

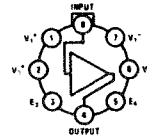


LO74

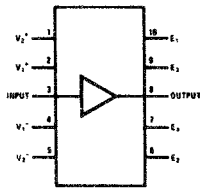


**Note:** Pin 7 must be grounded or connected to a voltage at least 5 volts more negative than the positive supply (Pin 9). Pin 7 may be connected to the negative supply, however the standby current will be increased. A resistor may be inserted in series with Pin 7 up to a maximum of 100 k $\Omega$  per volt between Pin 3 and Pin 9.

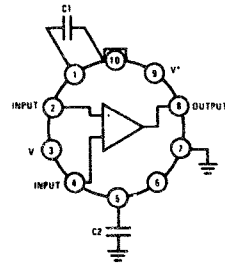
LO75



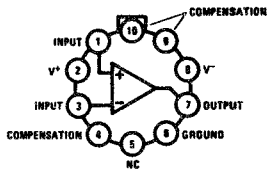
LO76



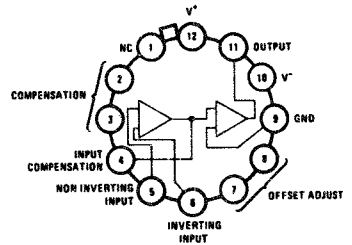
LO77



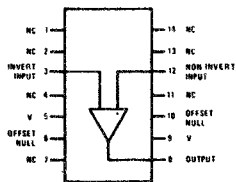
LO78



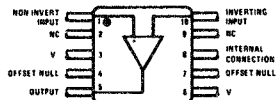
LO79



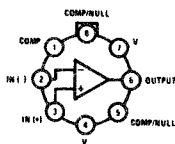
LO80



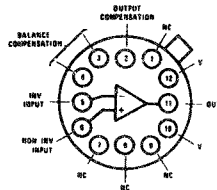
LO81



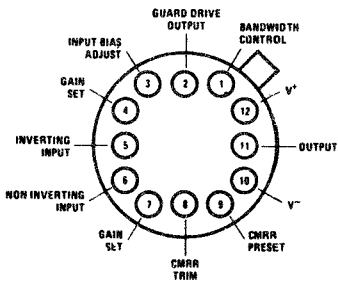
LO82



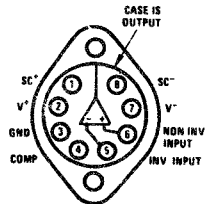
LO83



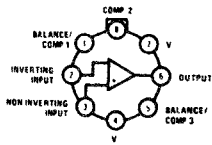
LO84



LO85

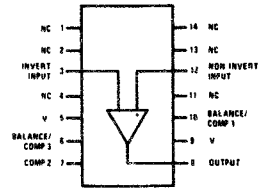


LO86

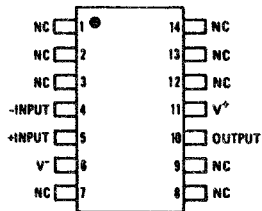


LO87

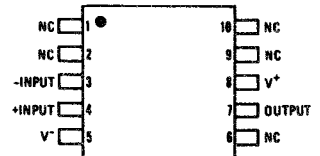
Dual-in-Line Package



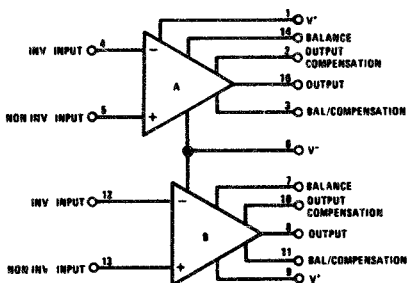
LO88



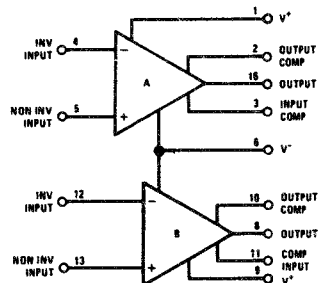
LO89



LO90

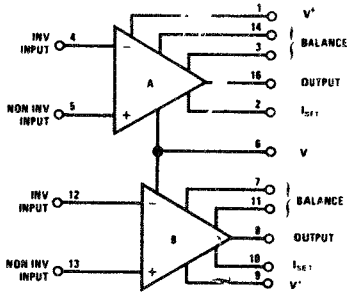


LO91

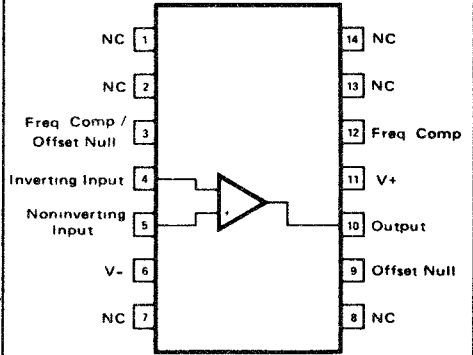


LO92

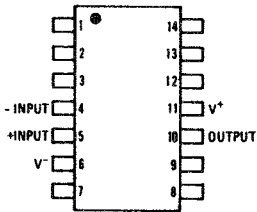




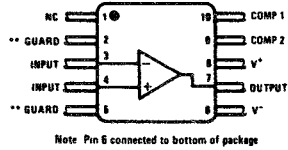
LO93



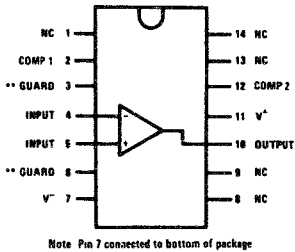
LO94



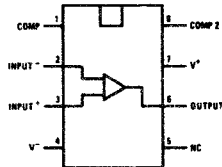
LO95



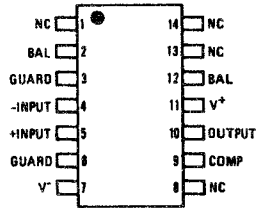
LO96



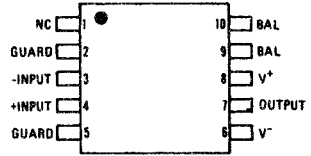
LO97



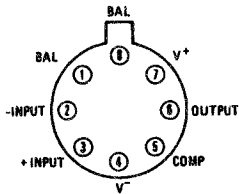
LO98



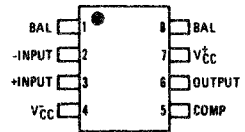
LO99



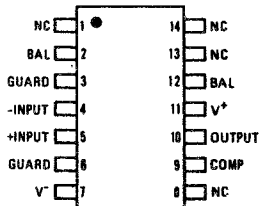
LO100



LO101

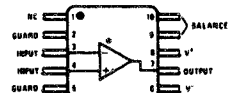


LO102



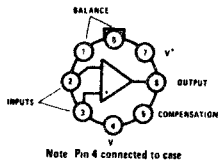
NOTE: Pin 7 connected to bottom of package.

LO103

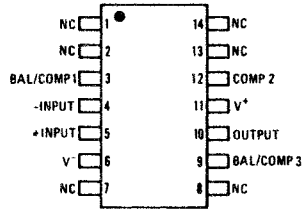


Note: Pin 8 connected to bottom of package. Compensation terminal not brought out on flat package.

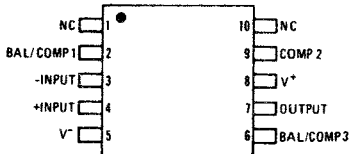
LO104



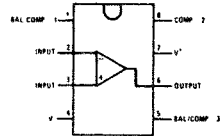
LO105



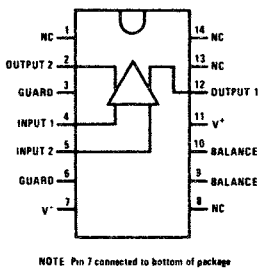
LO106



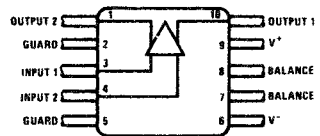
LO107



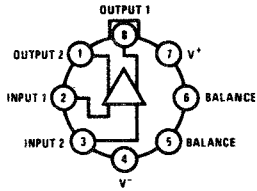
LO108



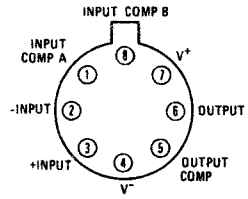
LO109



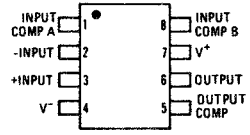
LO110



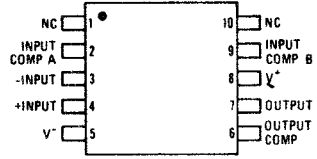
LO111



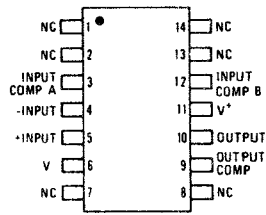
LO112



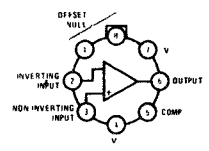
LO113



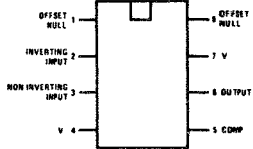
LO114



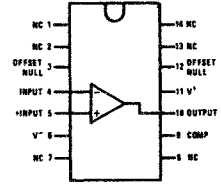
LO115



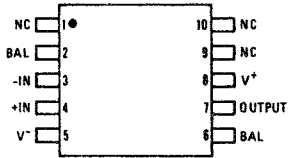
LO116



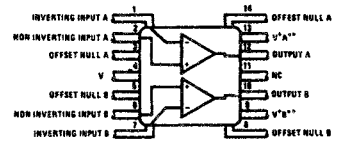
LO117



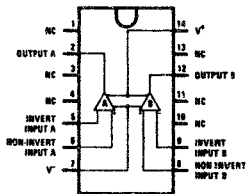
LO118



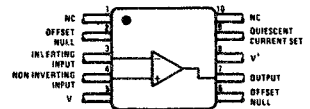
LO119



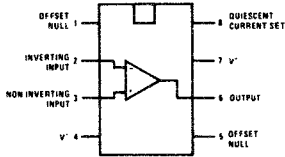
LO120



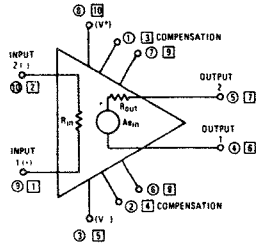
LO121



LO122

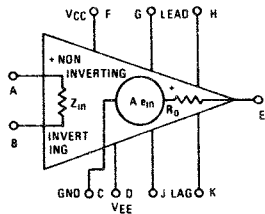


LO123



○ contains pin number for metal can package  
 □ contains pin number for flat package

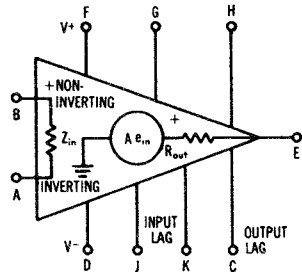
LO124



PIN CONNECTIONS

Schematic	A	B	C	D	E	F	G	H	J	K
"F" & "G" Pkgs	1	2	3	4	5	6	7	8	9	10
"P" Package	4	6	8	7	11	12	13	14	1	2

LO125

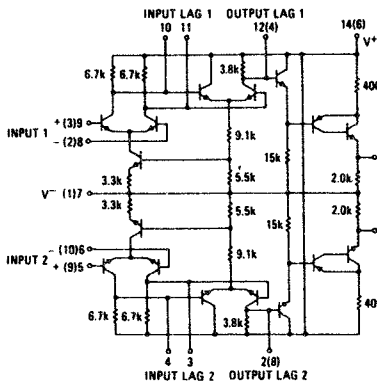


PIN CONNECTIONS

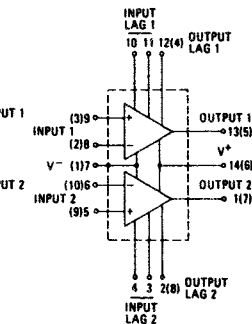
Schematic	A	B	C	D	E	F	G	H	J	K
"G" Package	1	2	3	4	5	6	7	8	9	10
"H" Package	10	1	2	3	4	5	6	7	8	9
"L" & "P" Packages	4	5	6	7	11	12	13	14	2	3

LO126

CIRCUIT SCHEMATIC

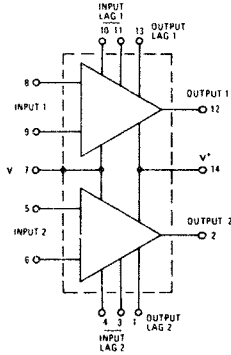


EQUIVALENT CIRCUIT

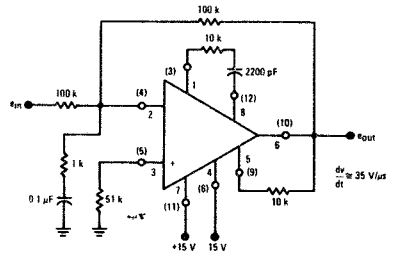


LO127

Number at end of terminal is pin number for ceramic packages.  
 Number in parenthesis is pin number for metal package. Input Lag available only in ceramic packages.

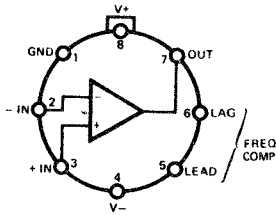


LO128

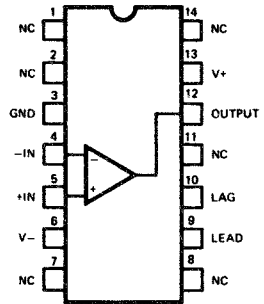


Pin numbers adjacent to terminals apply to 8-pin package, numbers in parenthesis apply to 14-pin packages.

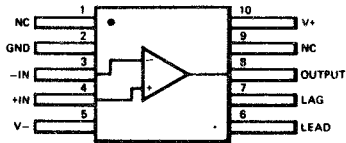
LO129



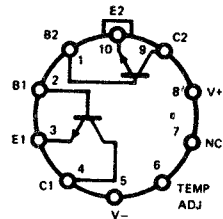
LO130



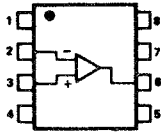
LO131



LO132

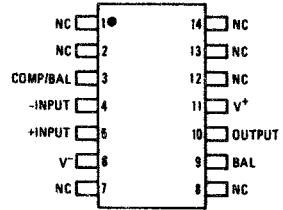


LO133

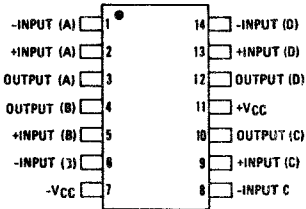


- 1 Offset Null
- 2 Inverting Input
- 3 Noninverting Input
- 4  $V^-$
- 5 Offset Null
- 6 Output
- 7  $V^+$
- 8 Freq Comp

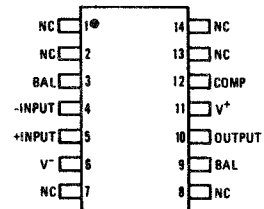
LO134



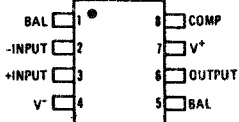
LO135



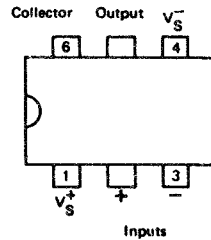
LO136



LO137

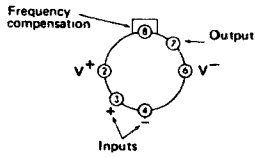


LO138

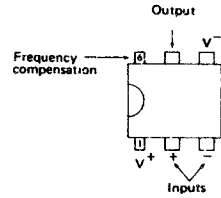


LO139

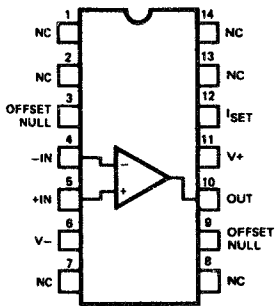




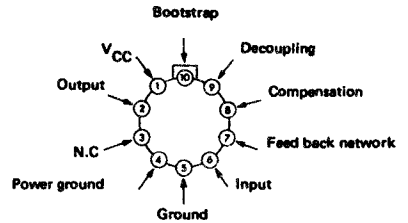
LO140



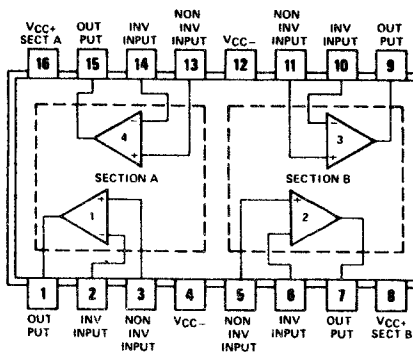
LO141



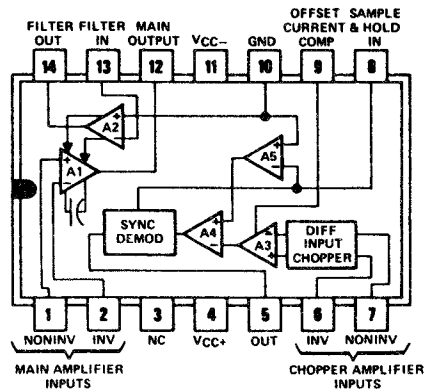
LO142



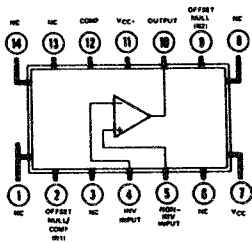
LO143



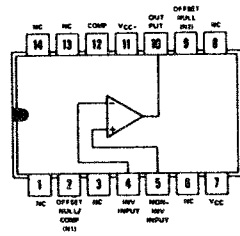
LO144



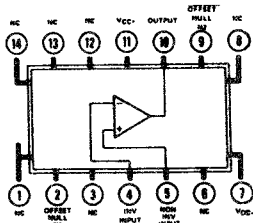
LO145



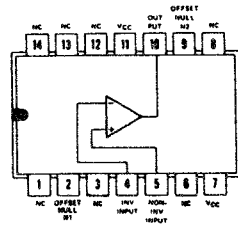
LO146



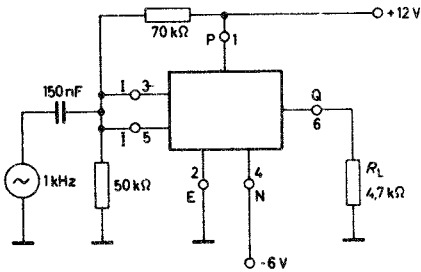
LO147



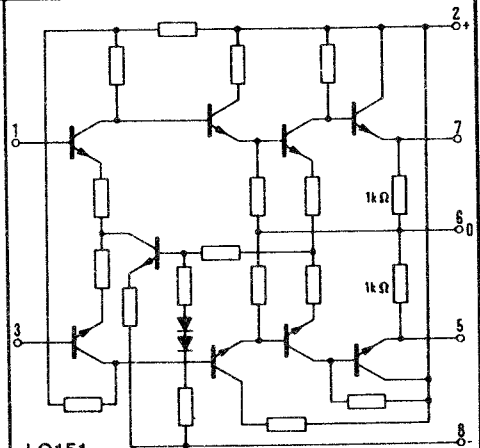
LO148



LO149

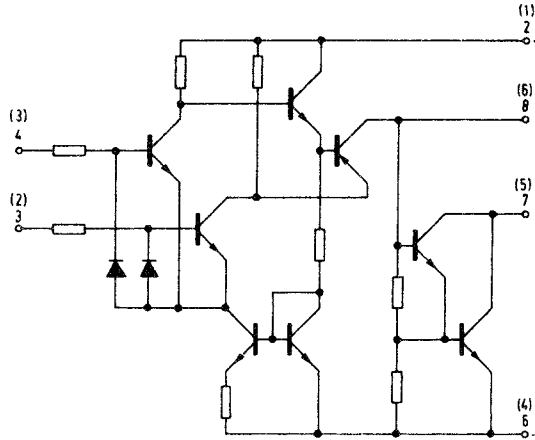


LO150

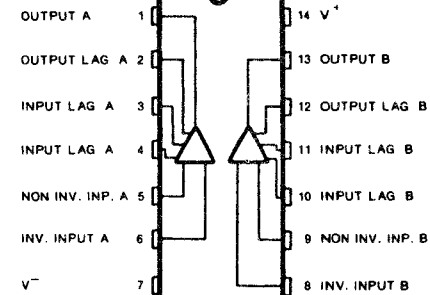
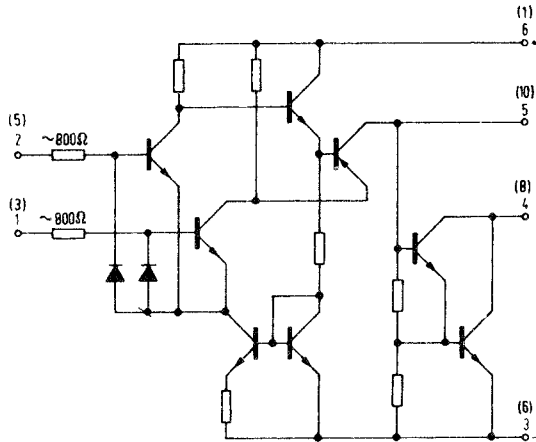


LO151

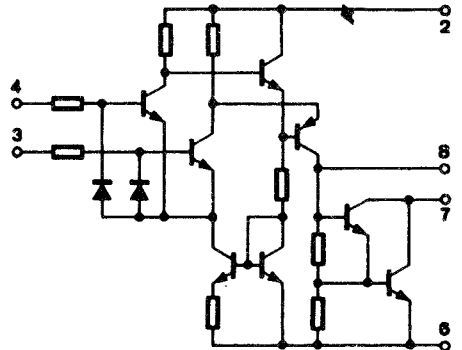
LO152



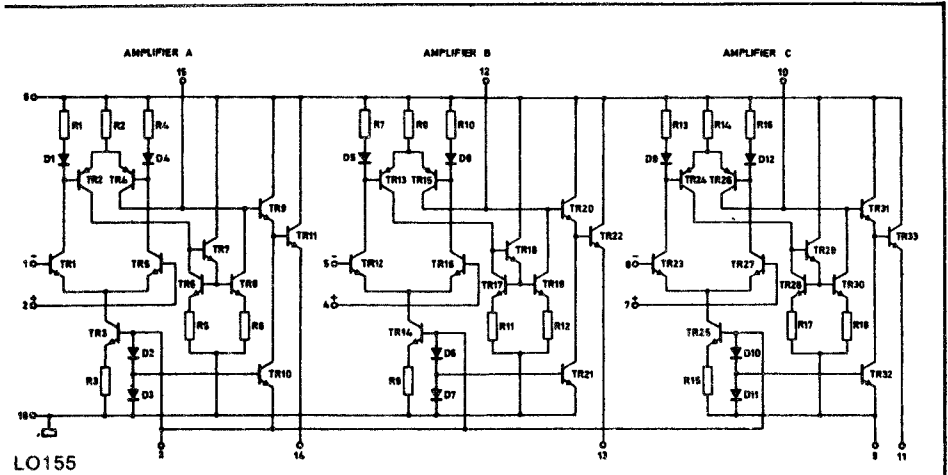
LO153



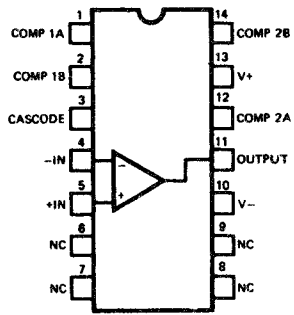
LO154



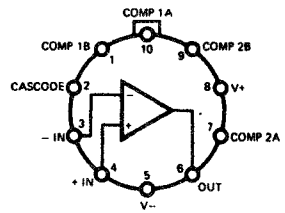
LO156



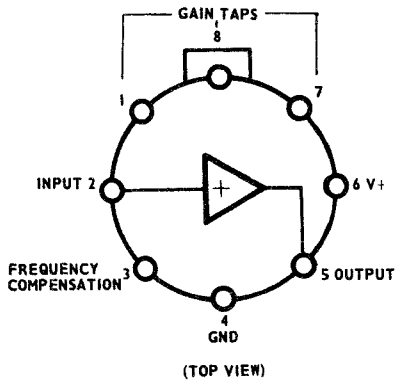
LO155



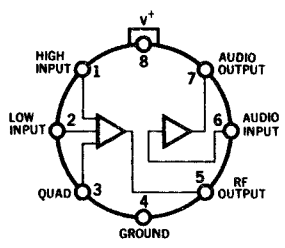
LO157



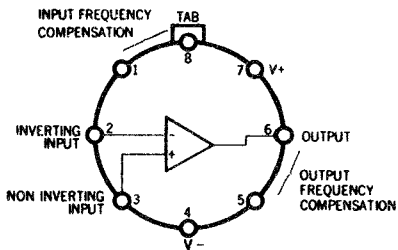
LO158



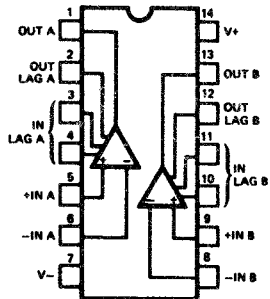
LO159



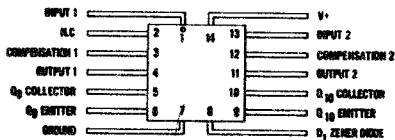
LO160



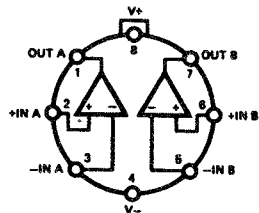
LO161



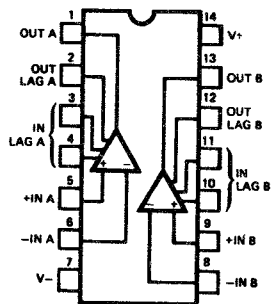
LO162



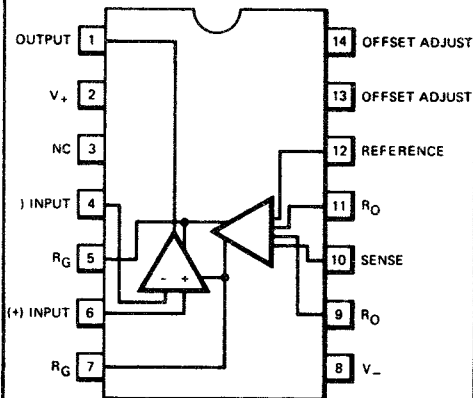
LO163



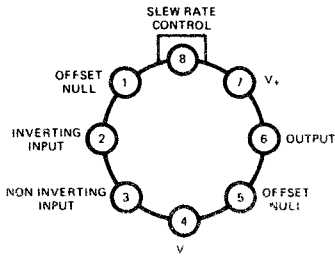
LO164



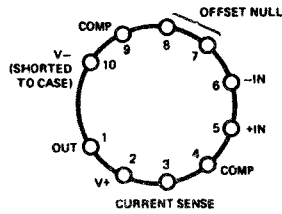
LO165



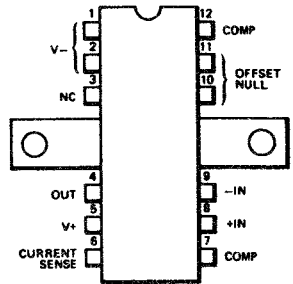
LO166



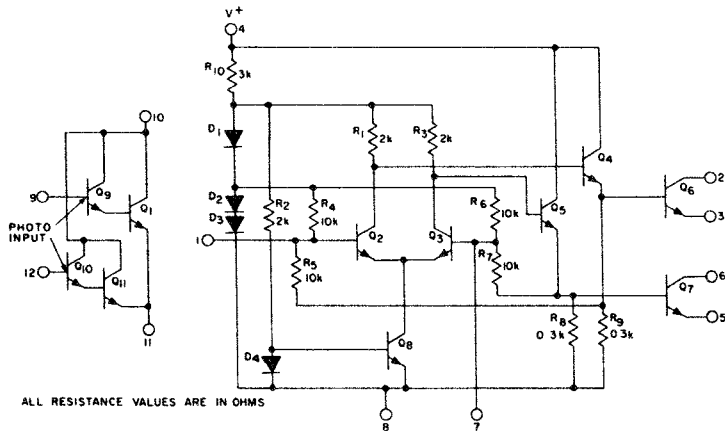
LO167



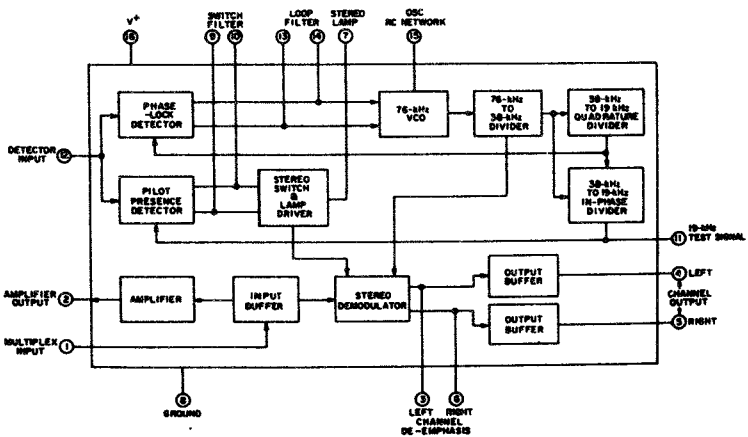
LO168



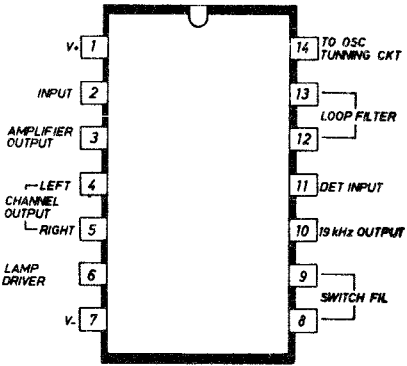
LO169



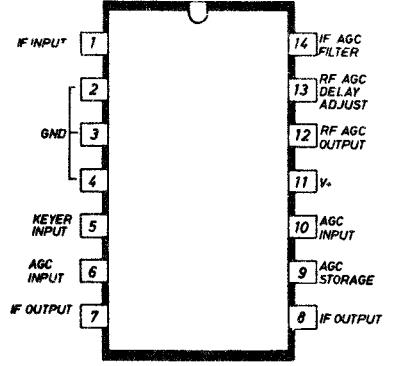
LP1



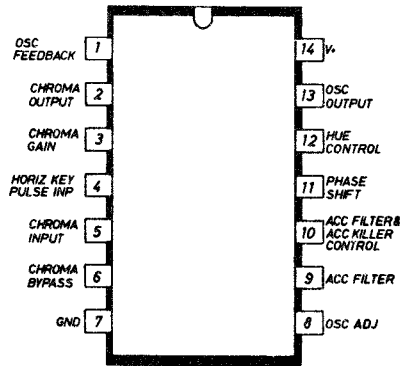
LR1



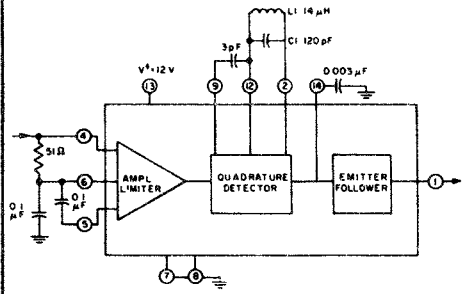
LR2



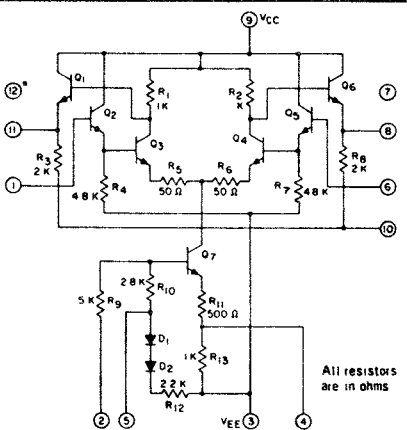
LR3



LR4

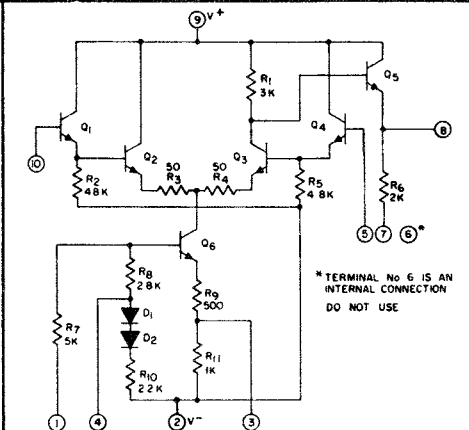


LR5



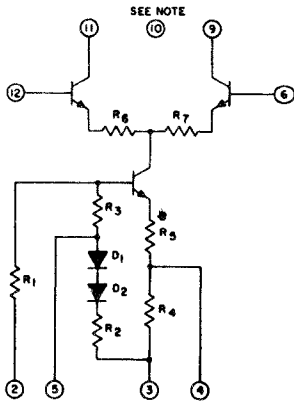
LR6

\* Internal Connection - DO NOT USE



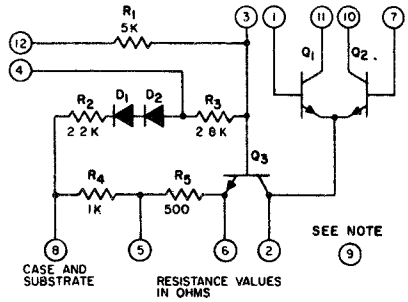
LR7

\* TERMINAL NO 6 IS AN INTERNAL CONNECTION DO NOT USE



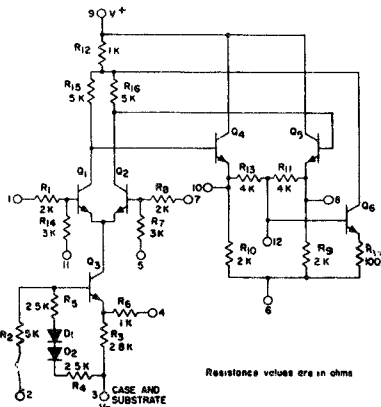
NOTE: Connect Terminal No. 10 to most positive dc supply voltage used for circuit.

LR8

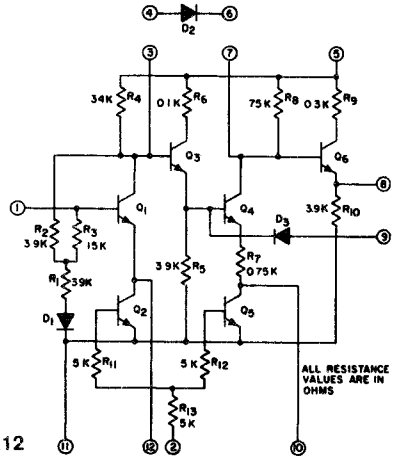


NOTE: Connect Terminal No. 9 to most positive dc supply voltage used for circuit.

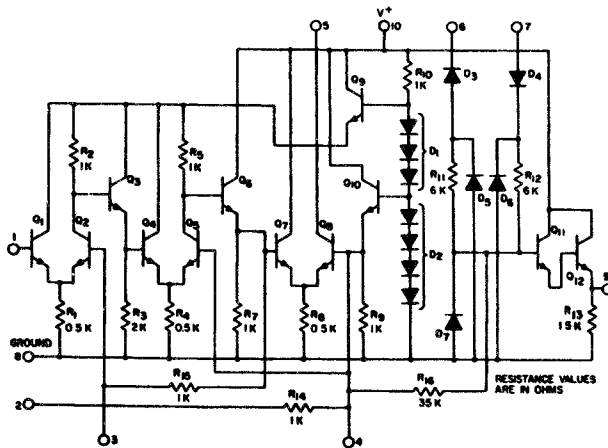
LR9



LR10

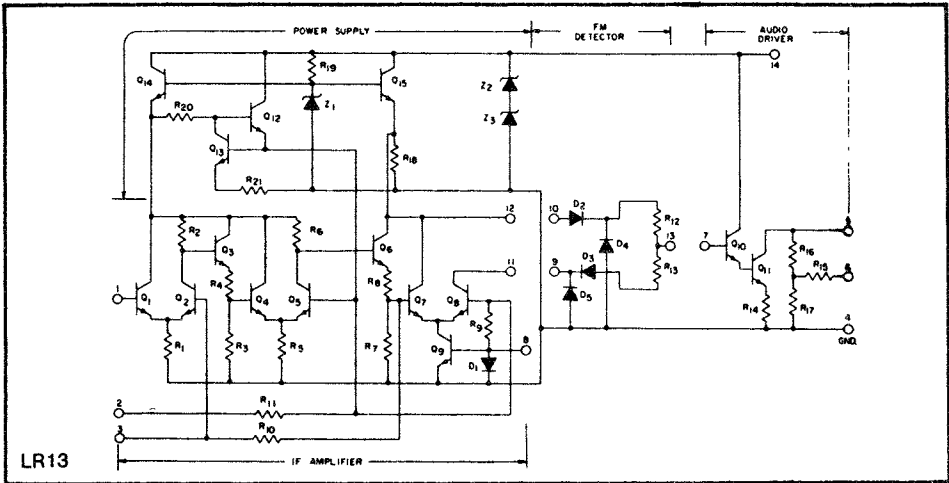


LR12

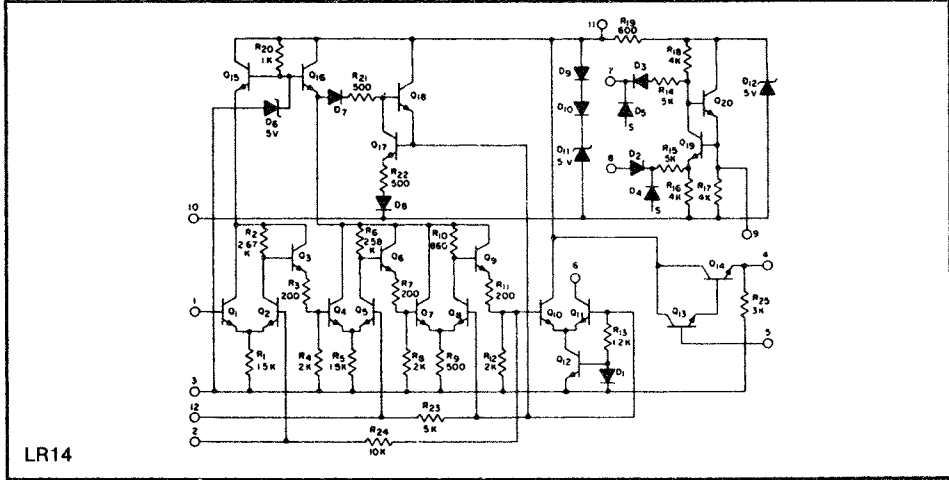


LR11

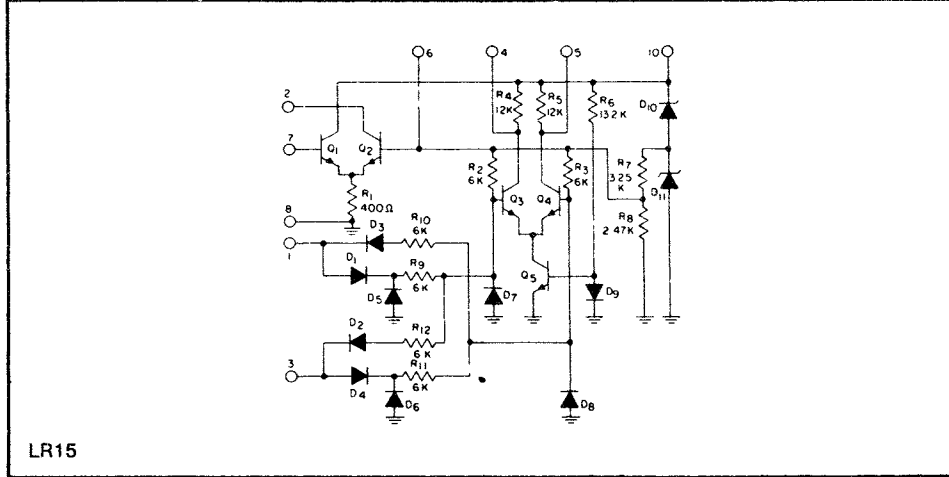




LR13

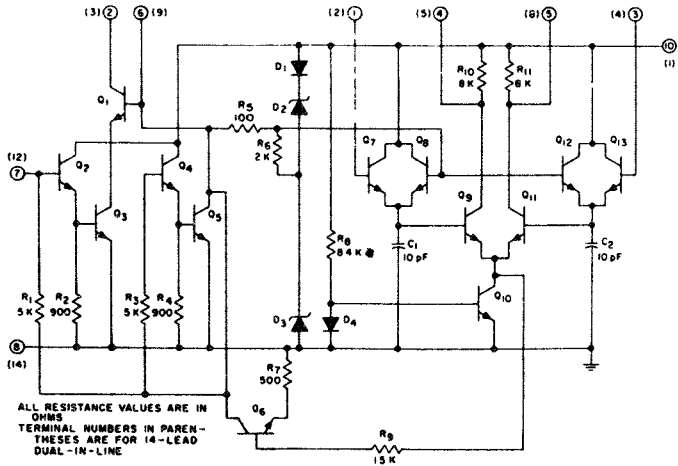


LR14

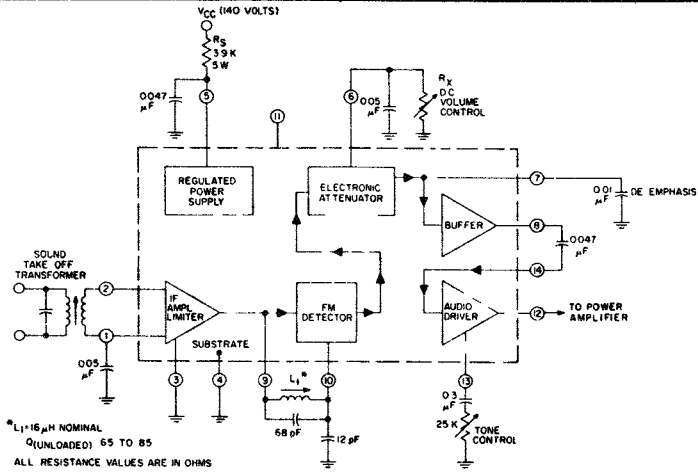


LR15

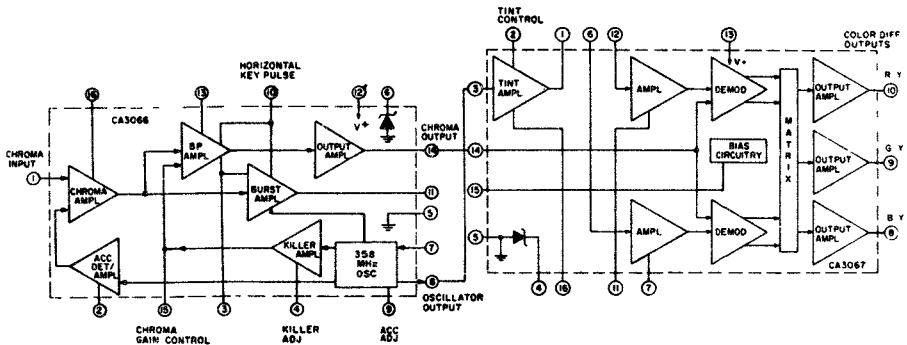
LR16

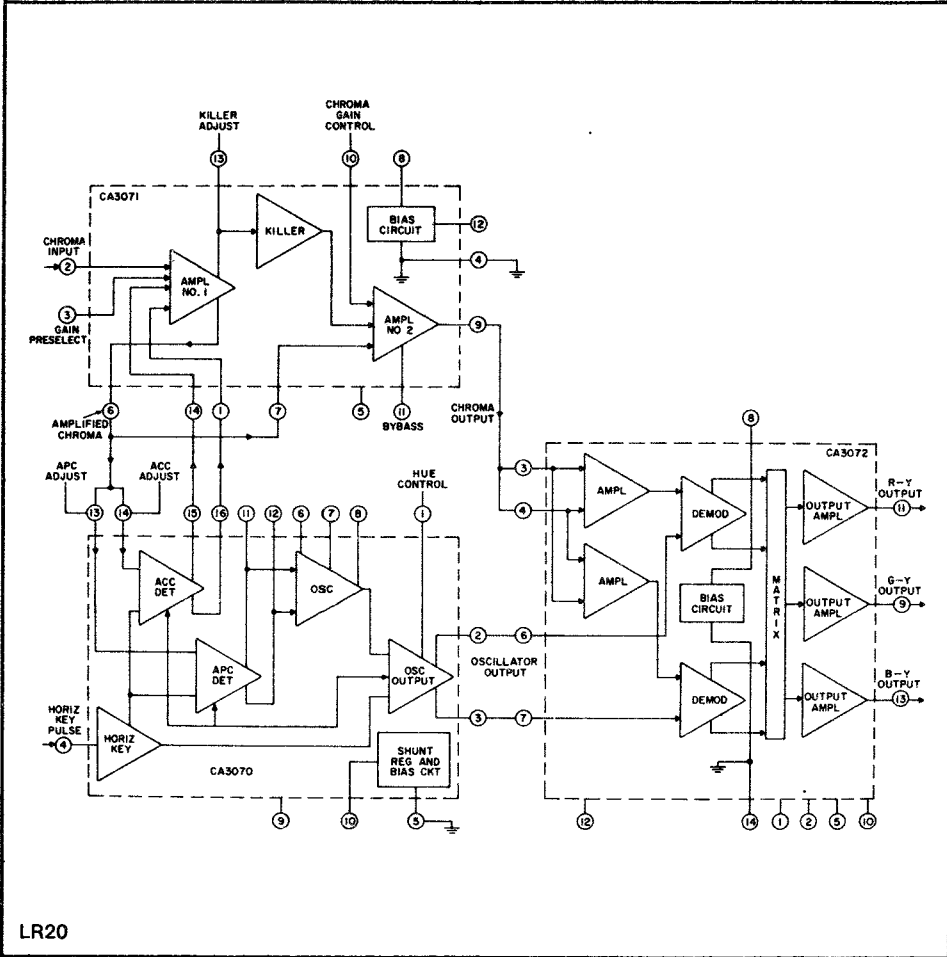
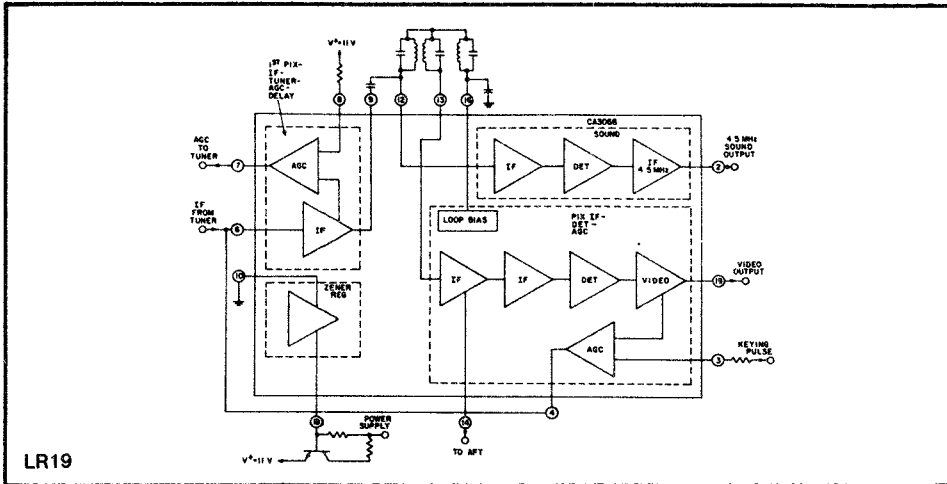


LR17

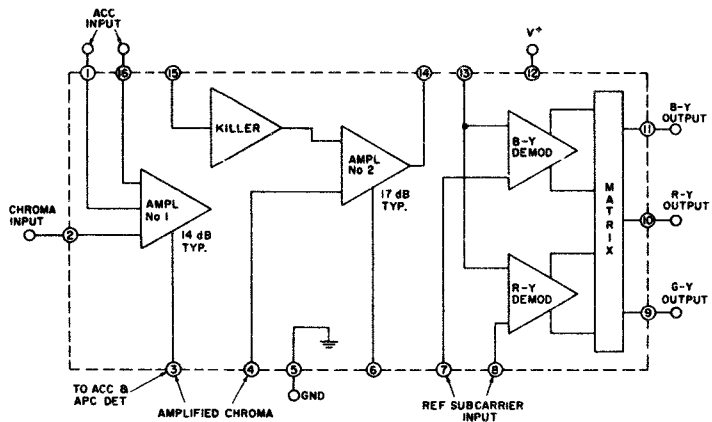
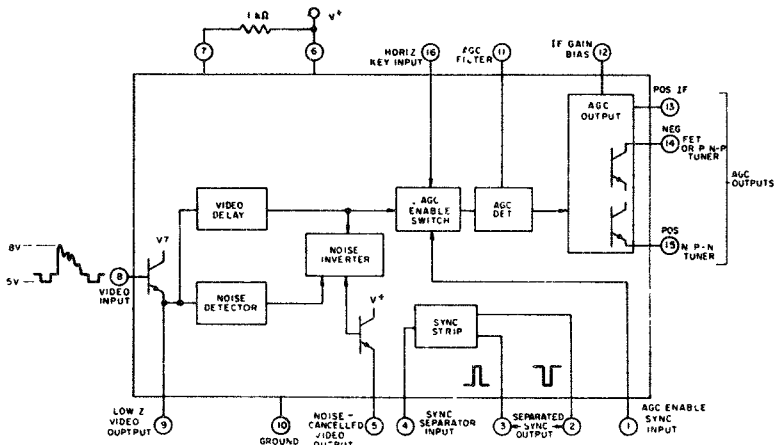
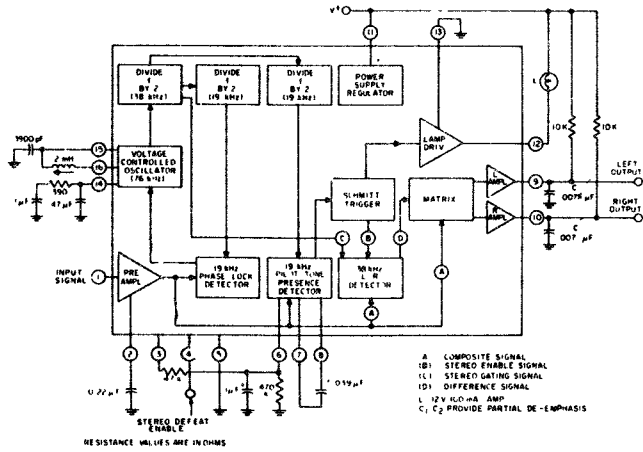


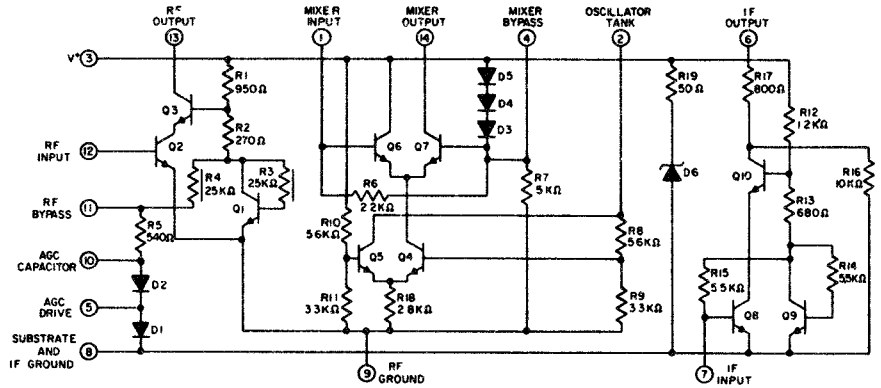
LR18



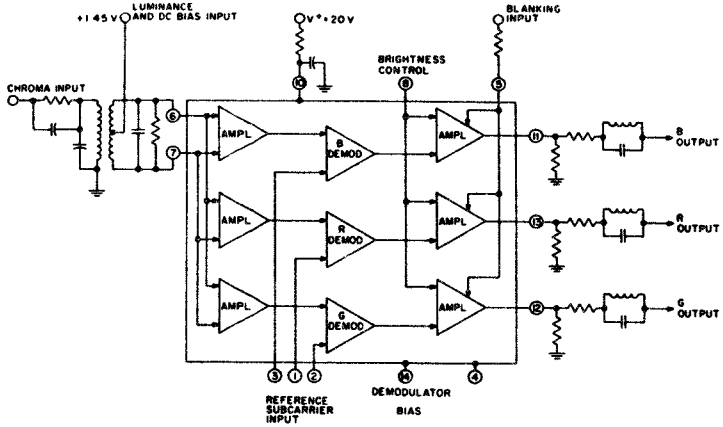




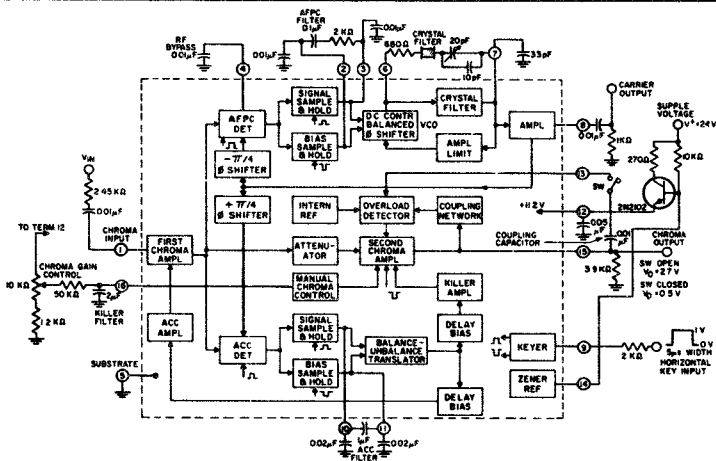




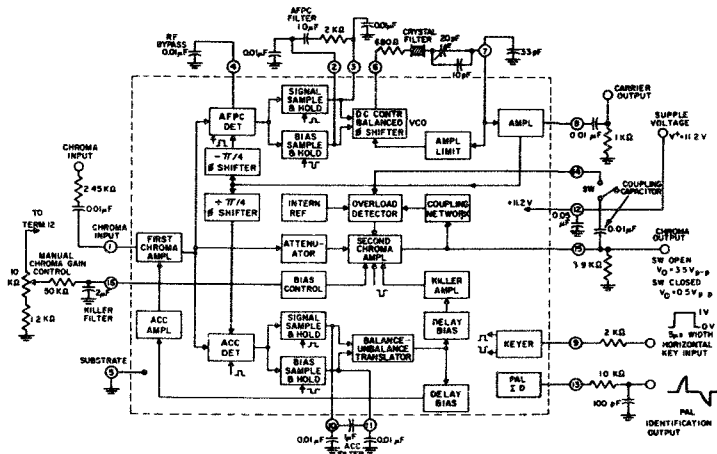
LR28



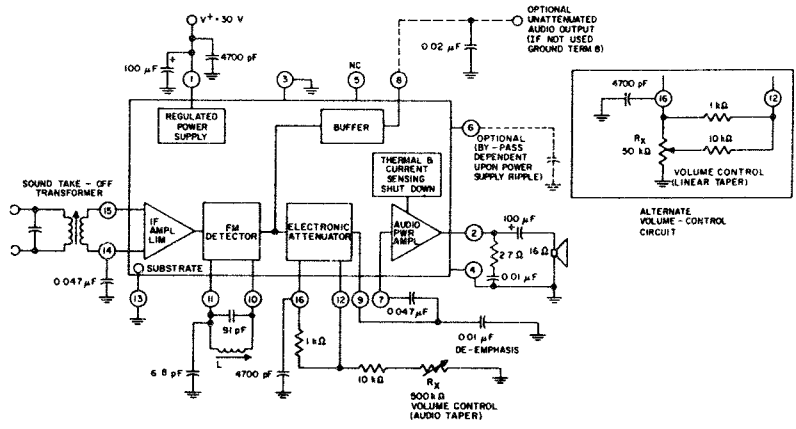
LR29



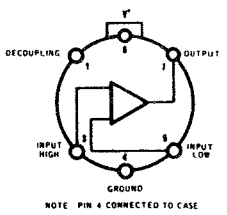
LR30



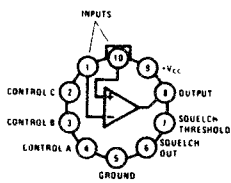
LR31



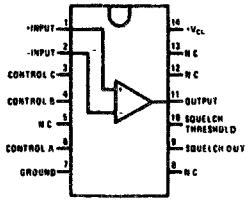
LR32



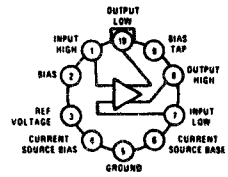
LR33



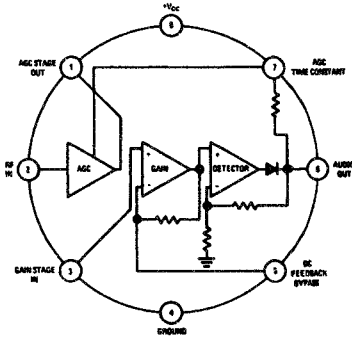
LR34



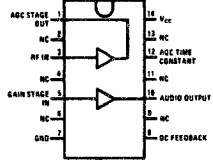
LR35



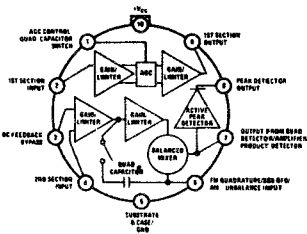
LR36



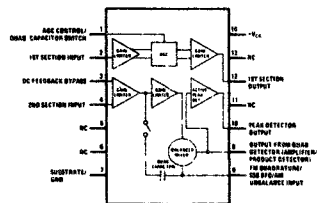
LR37



LR38

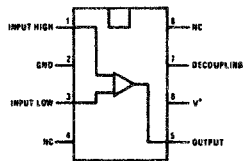


LR39

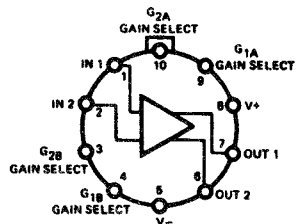


LR40



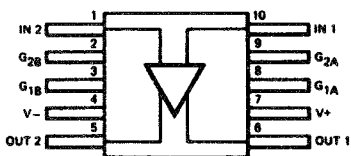


LR41

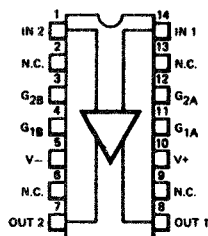


Note: Pin 5 connected to case.

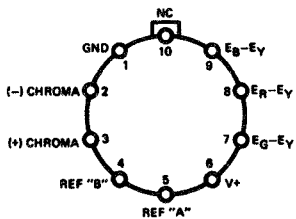
LR42



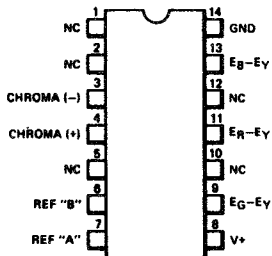
LR43



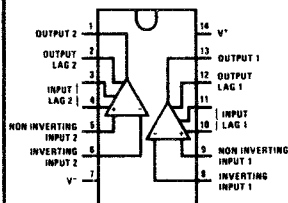
LR44



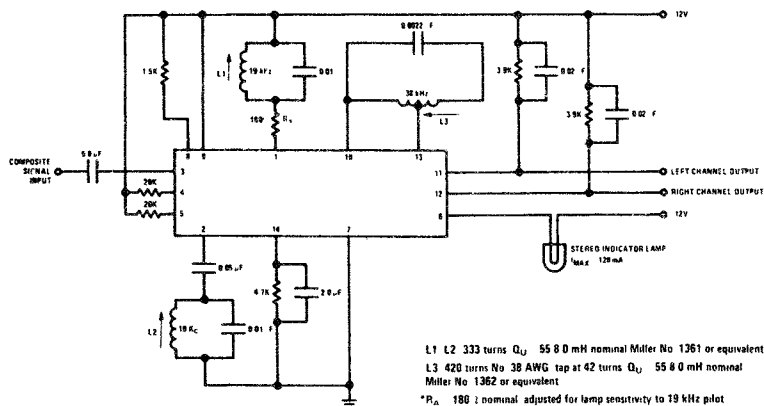
LR45



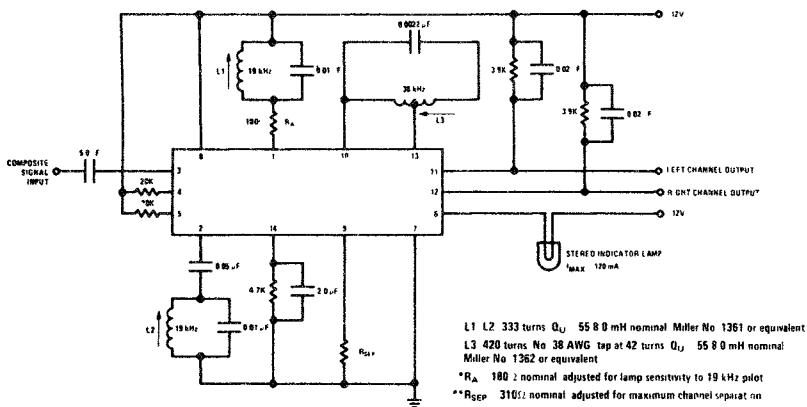
LR46



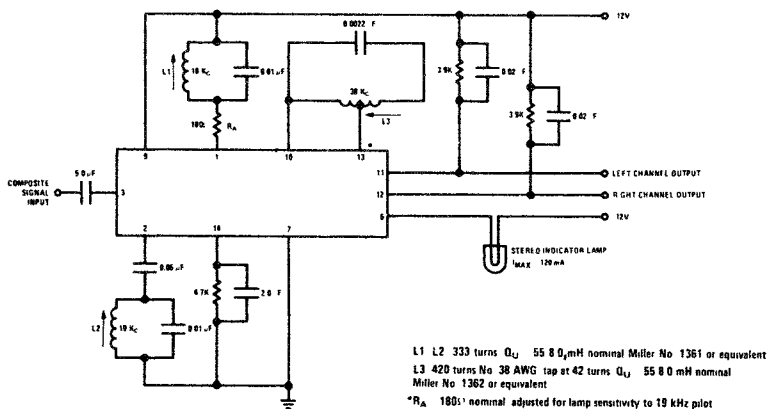
LR47



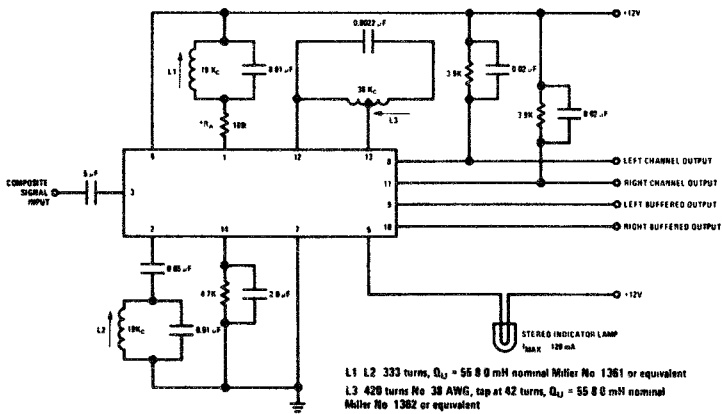
LR48



LR49

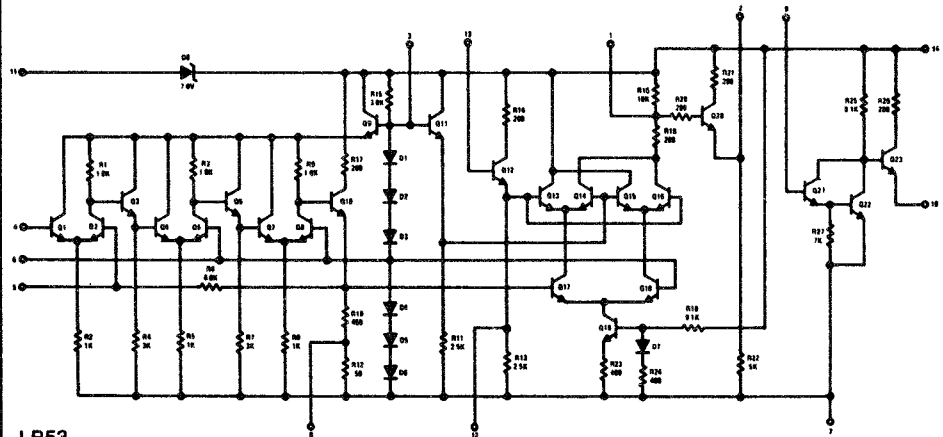


LR50

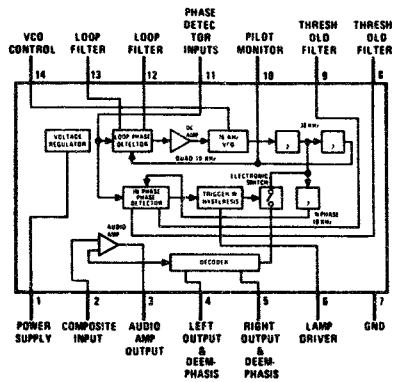


L1 L2 333 turns,  $Q_L = 55.8$  mH nominal Miller No 1361 or equivalent  
 L3 428 turns No 38 AWG, tap at 42 turns,  $Q_L = 55.8$  mH nominal Miller No 1362 or equivalent  
 $R_A = 180\Omega$  nominal, adjusted for lamp sensitivity to 19 kHz pilot

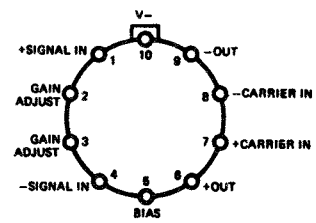
LR51



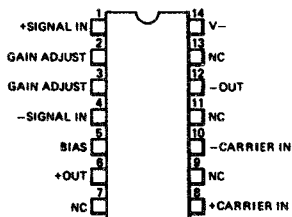
LR53



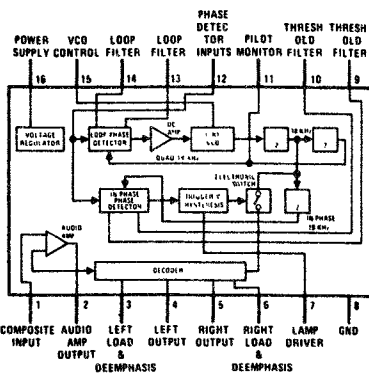
LR52



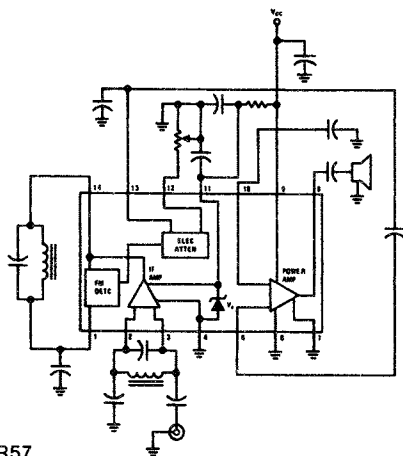
LR54



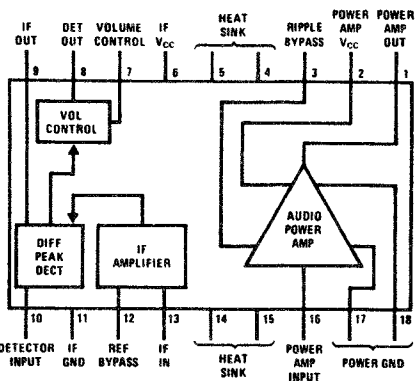
LR55



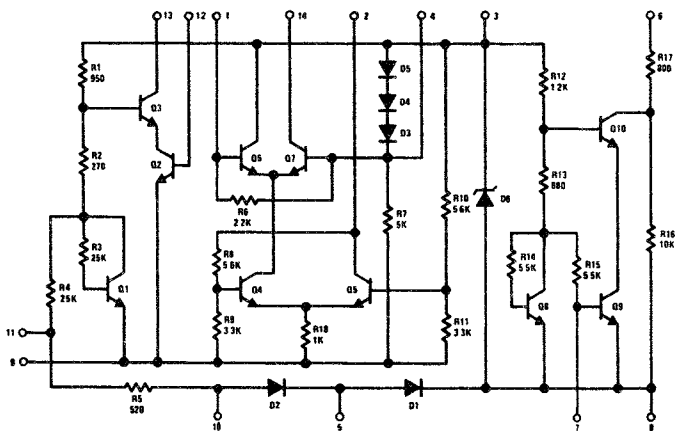
LR56



LR57

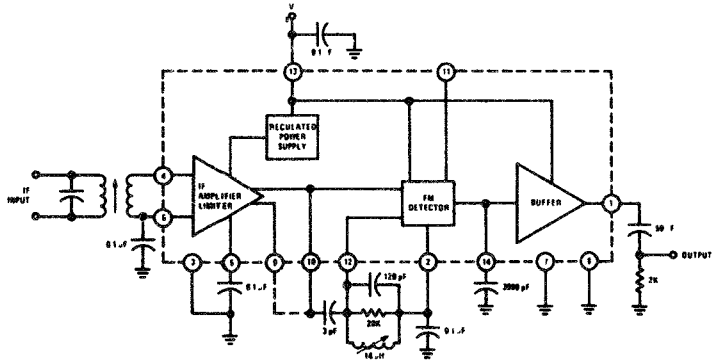


LR58

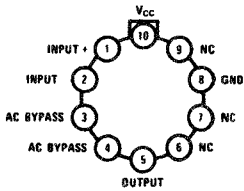


LR59

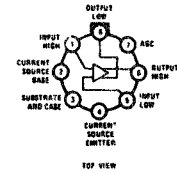




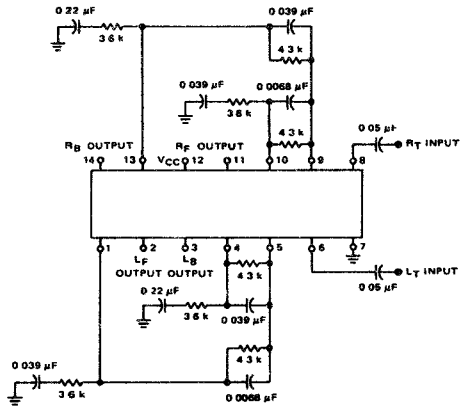
LR63



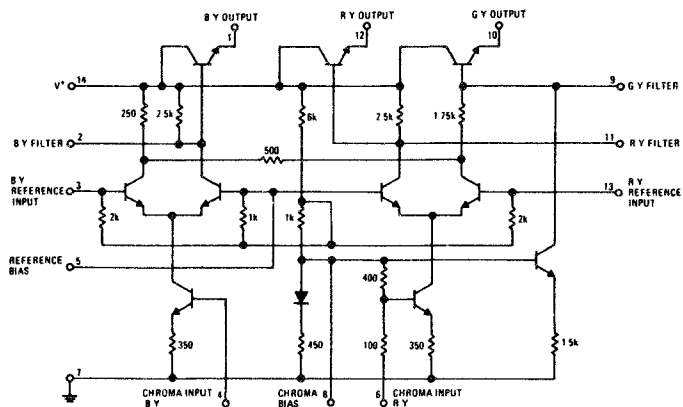
LR64



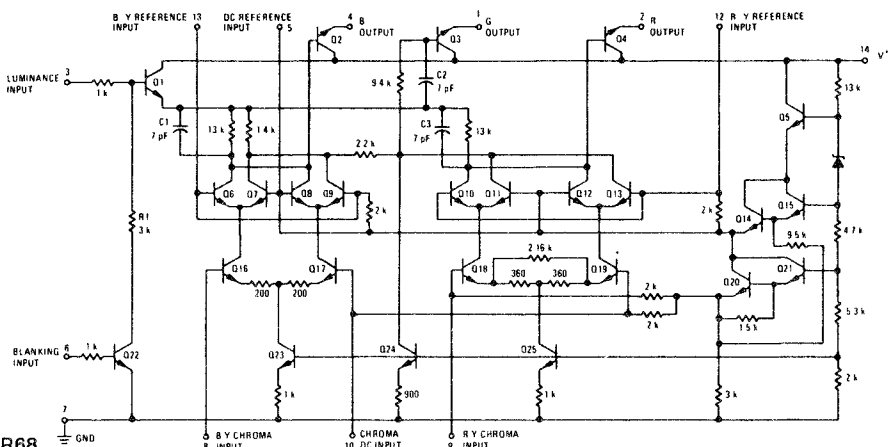
LR65



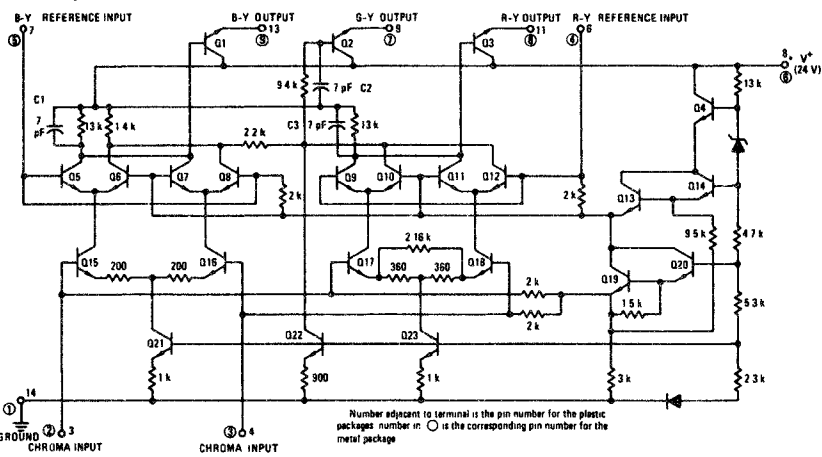
LR66



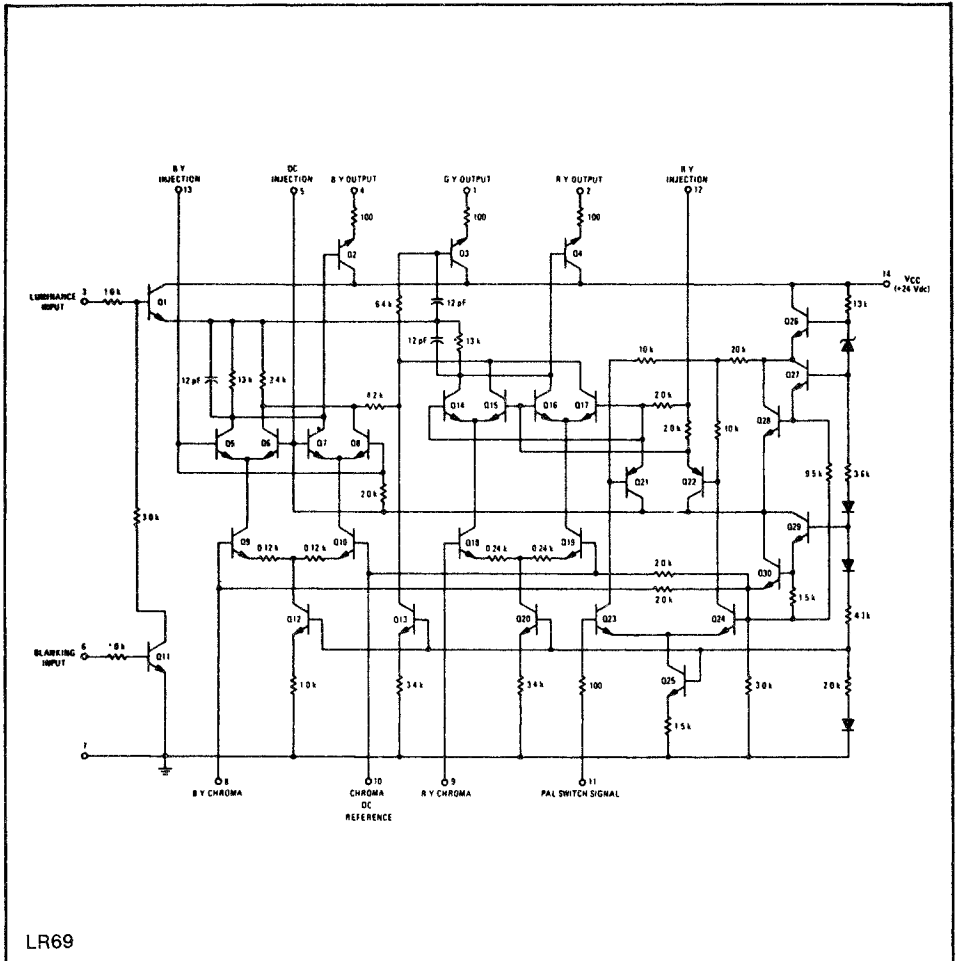
LR67



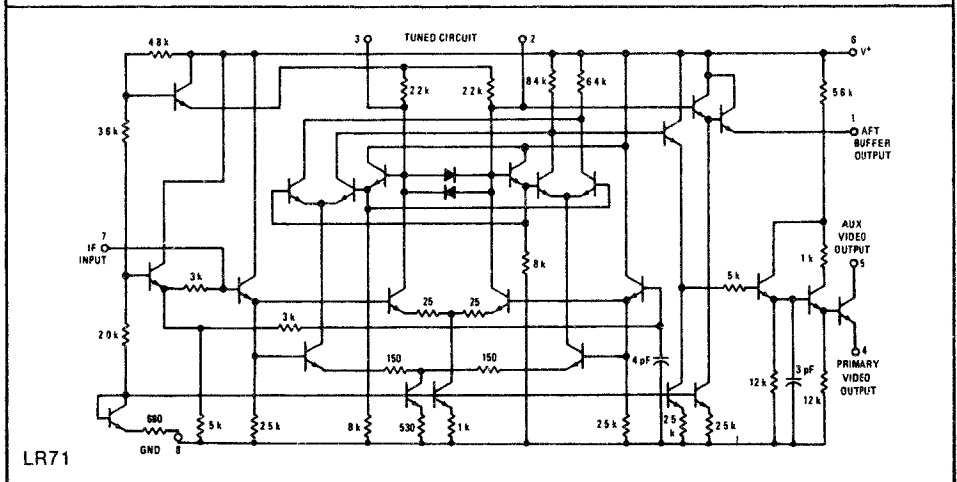
LR68



LR70

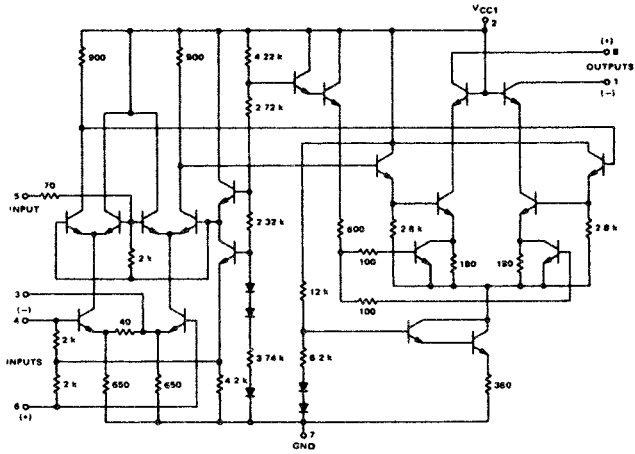


LR69

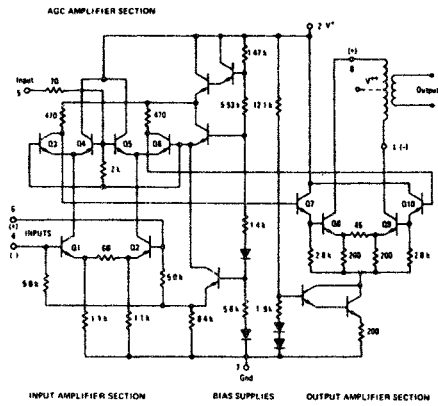


LR71

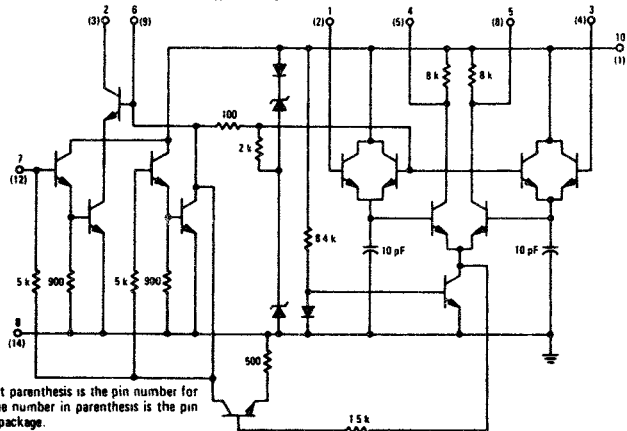




LR72



LR73



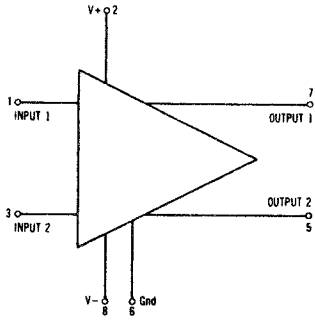
The number without parenthesis is the pin number for the metal package. The number in parenthesis is the pin number for the plastic package.

LR74

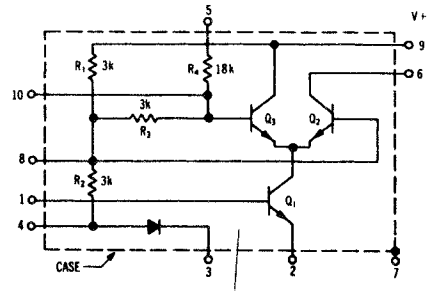
Metal Package, Pin 9 - no connection  
Plastic Package, Pins 6,7,10,11,13 - no connection



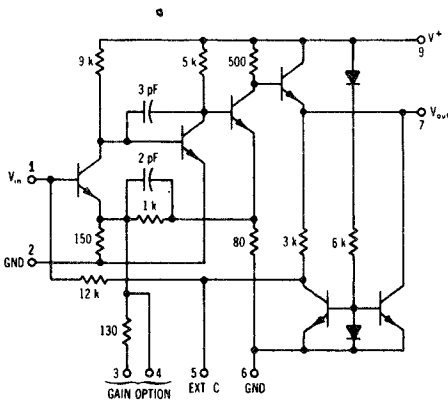




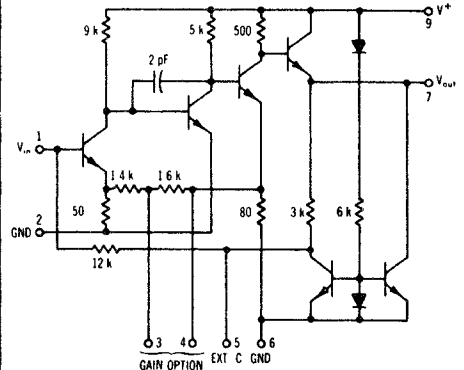
LR80



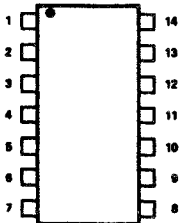
LR81



LR82

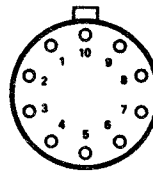


LR83



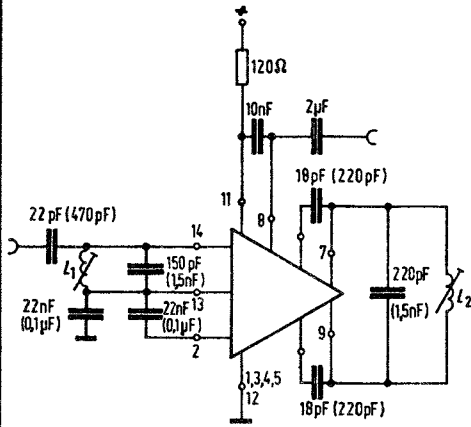
1. Feedback adjust
2. Input 1
3. NC
4. NC
5. Output 3
6. Input 2
7. Ground
8. Output 2
9.  $V^+$
10. NC
11. NC
12. Buffer output
13. Buffer input
14. Output 1

LR84

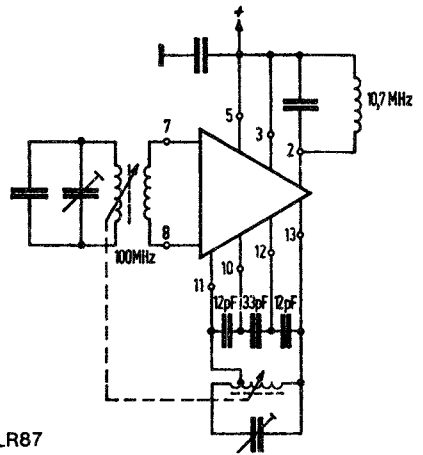


1. Ground
2. Output 3
3. Input 2
4. Output 2
5.  $V^+$
6. Buffer output
7. Buffer input
8. Output 1
9. Feedback adjust
10. Input 1

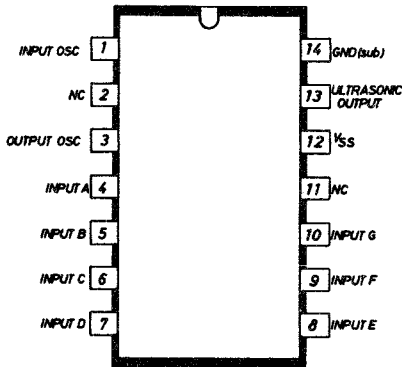
LR85



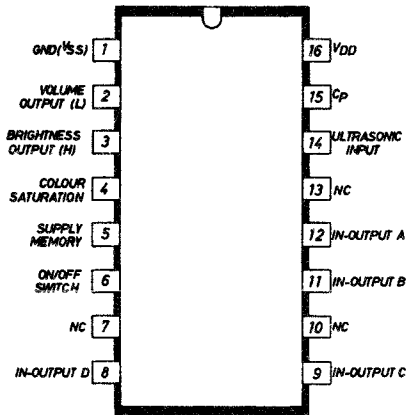
LR86



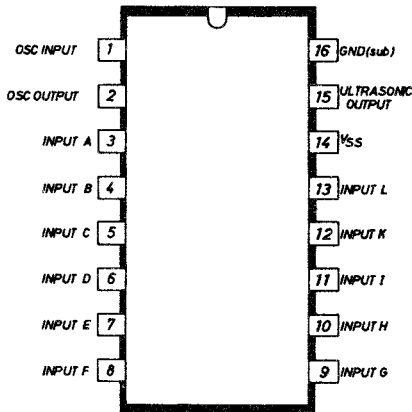
LR87



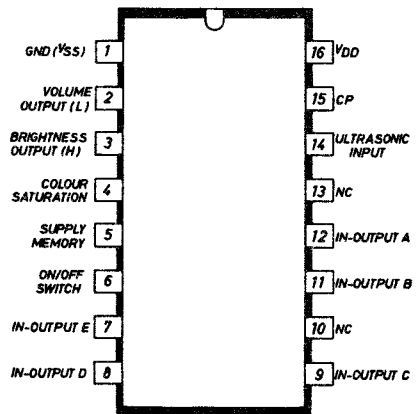
LR88



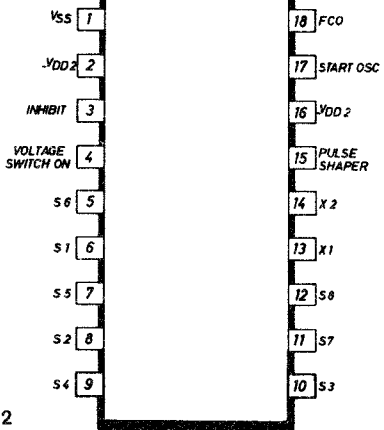
LR89



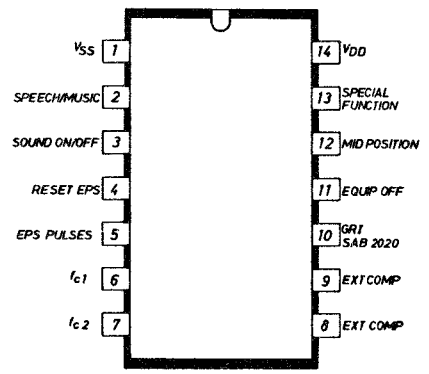
LR90



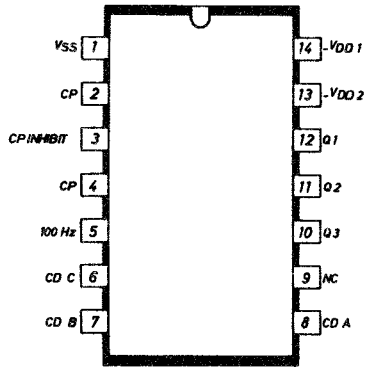
LR91



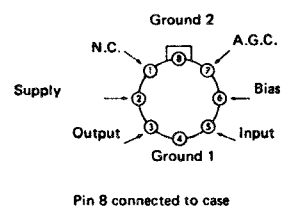
LR92



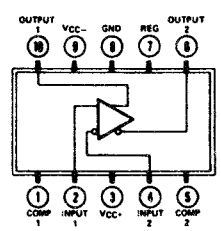
LR93



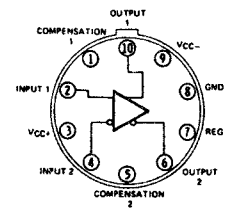
LR94



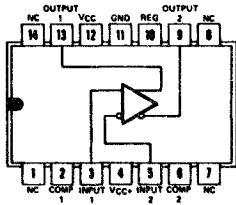
LR95



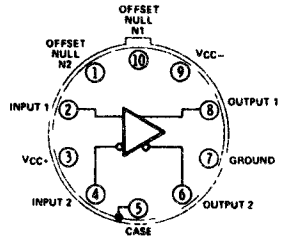
LR96



LR97

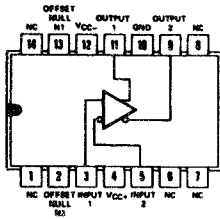


LR98

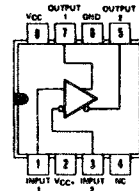


THE CIRCUIT IS ELECTRICALLY INSULATED FROM THE CASE

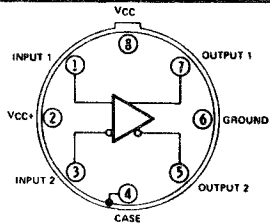
LR99



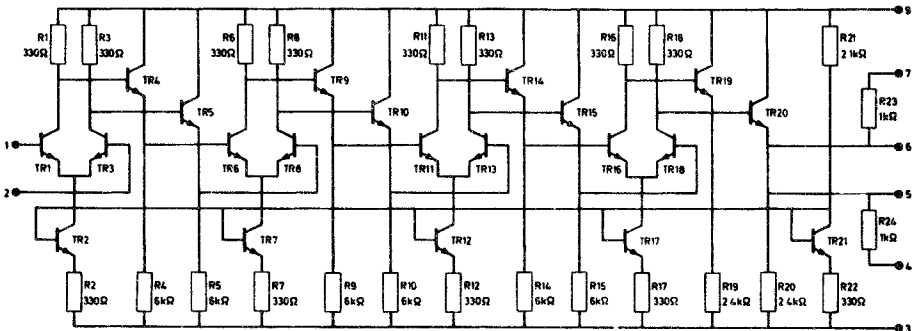
LR100



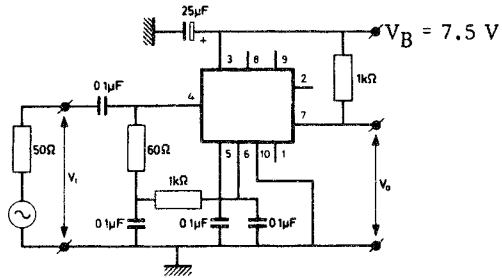
LR101



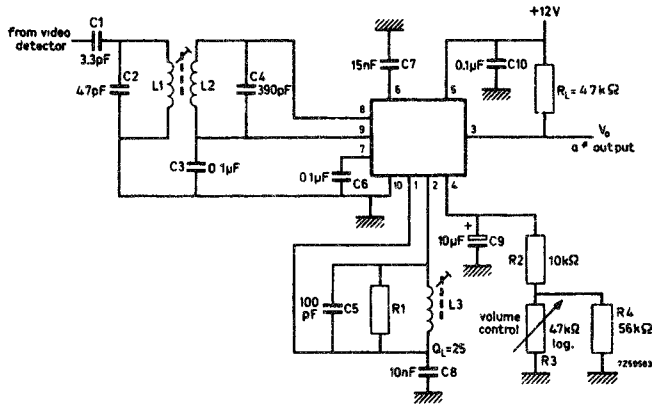
LR102



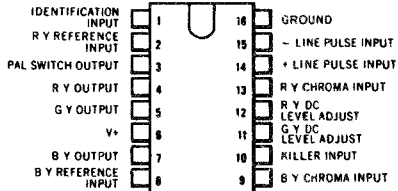
LR103



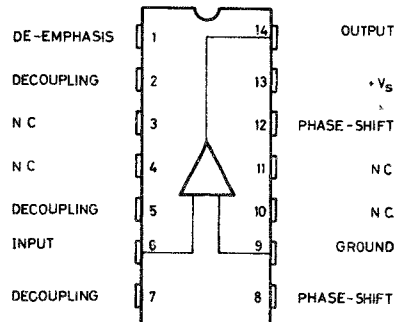
LR104



LR105

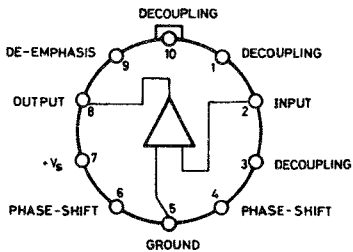


LR106

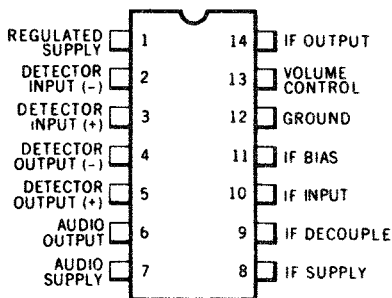


LR107

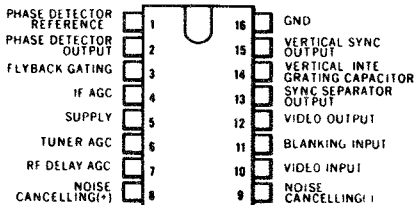




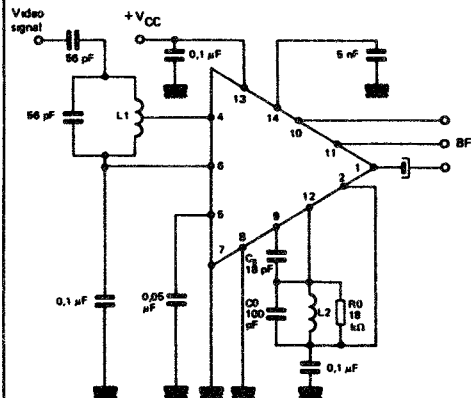
LR108



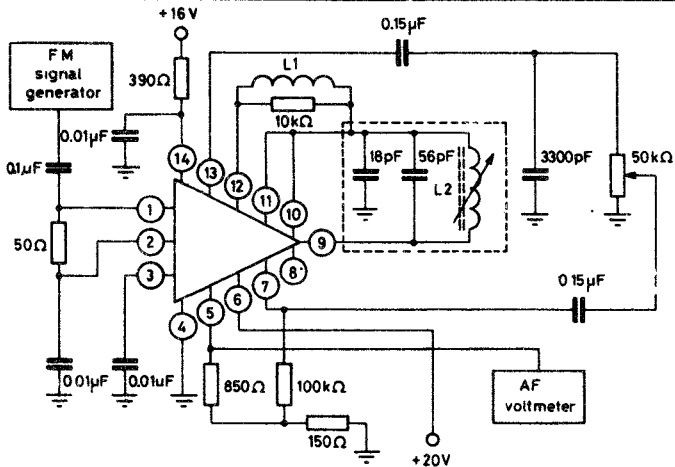
LR109



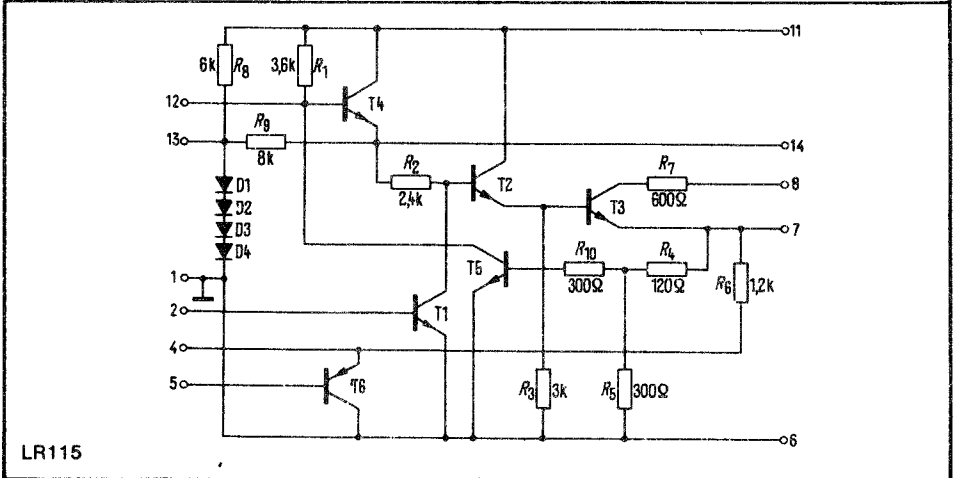
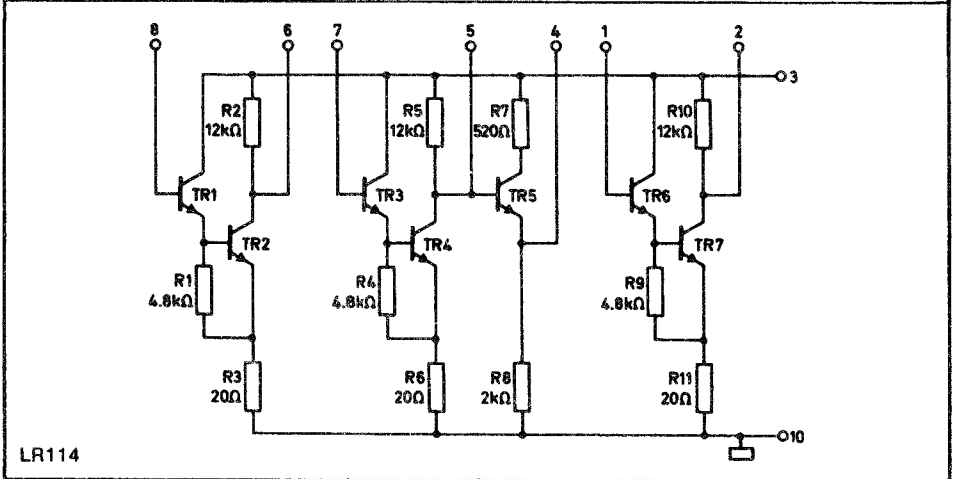
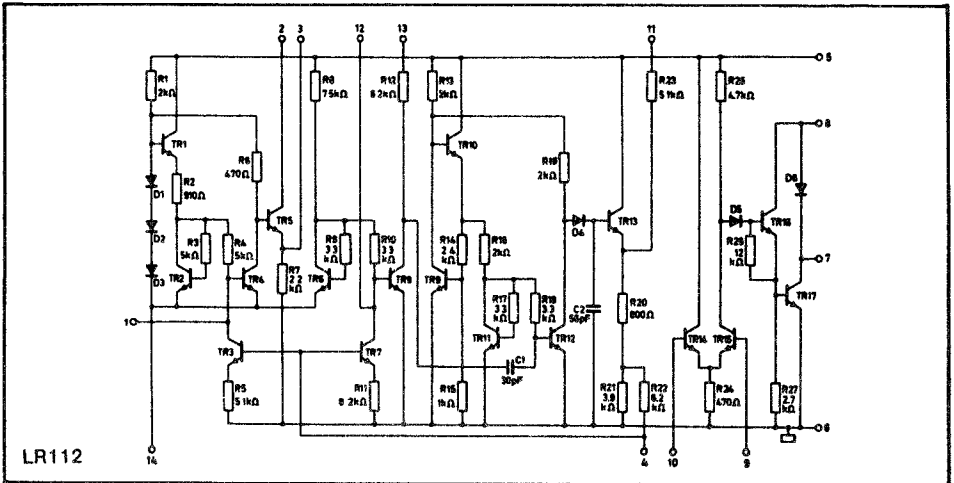
LR110

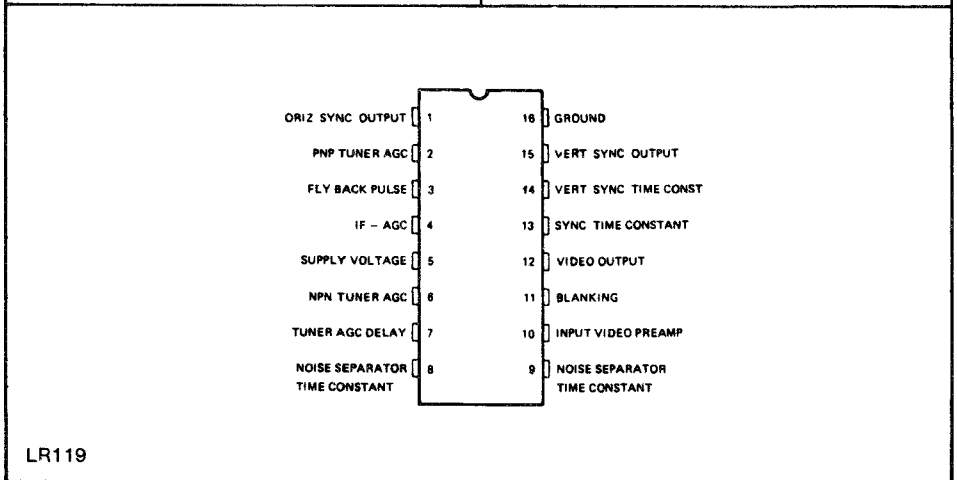
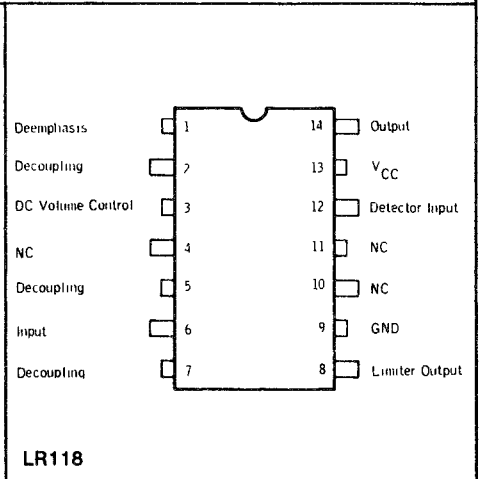
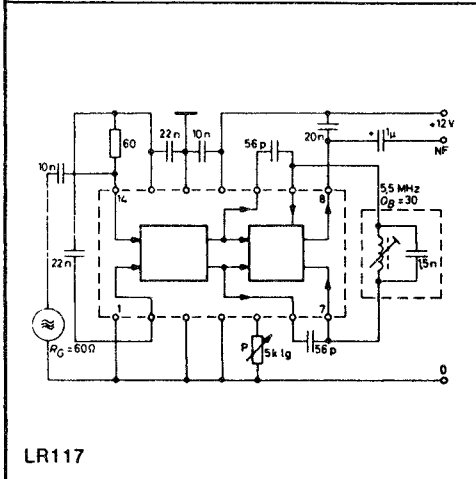
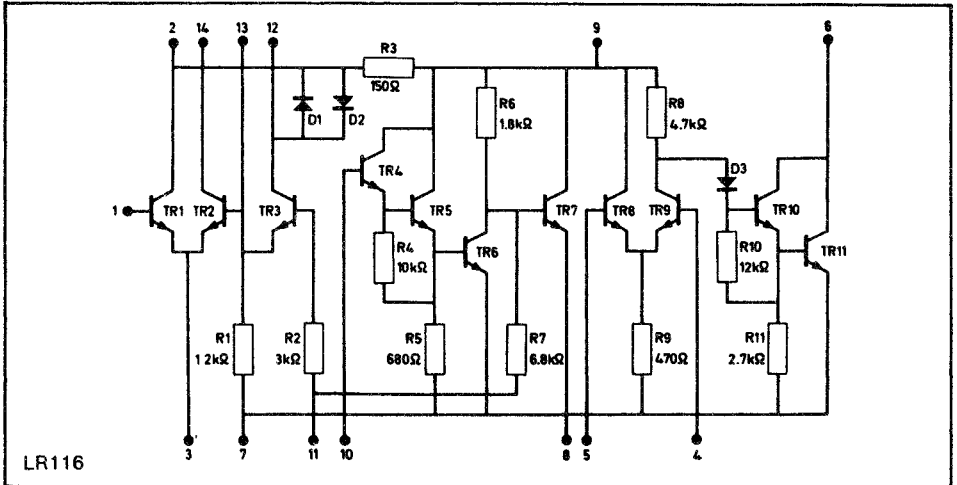


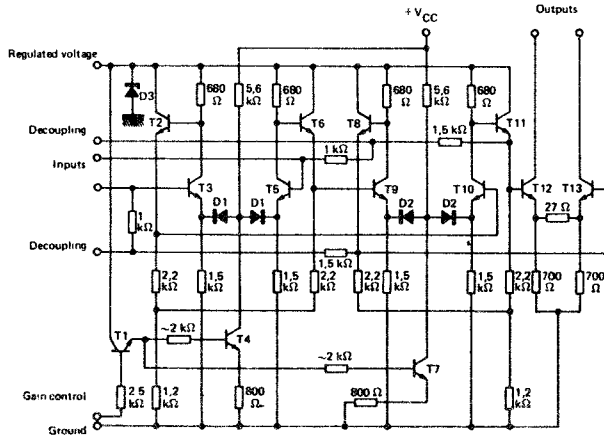
LR113



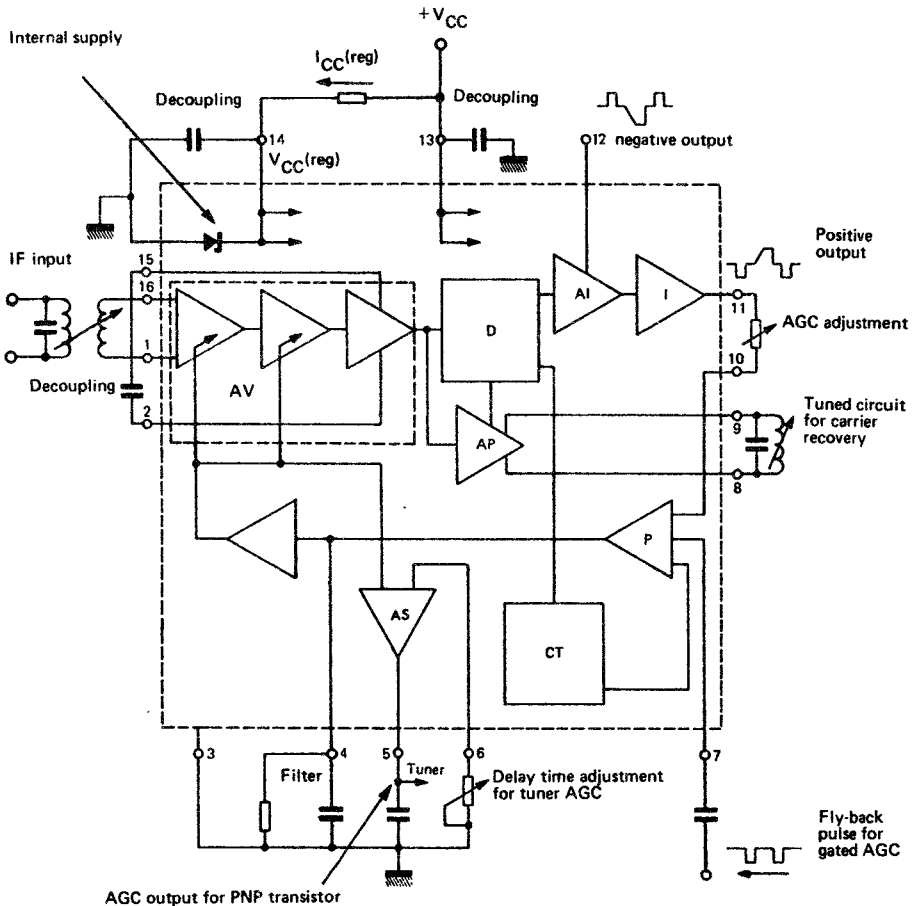
LR111



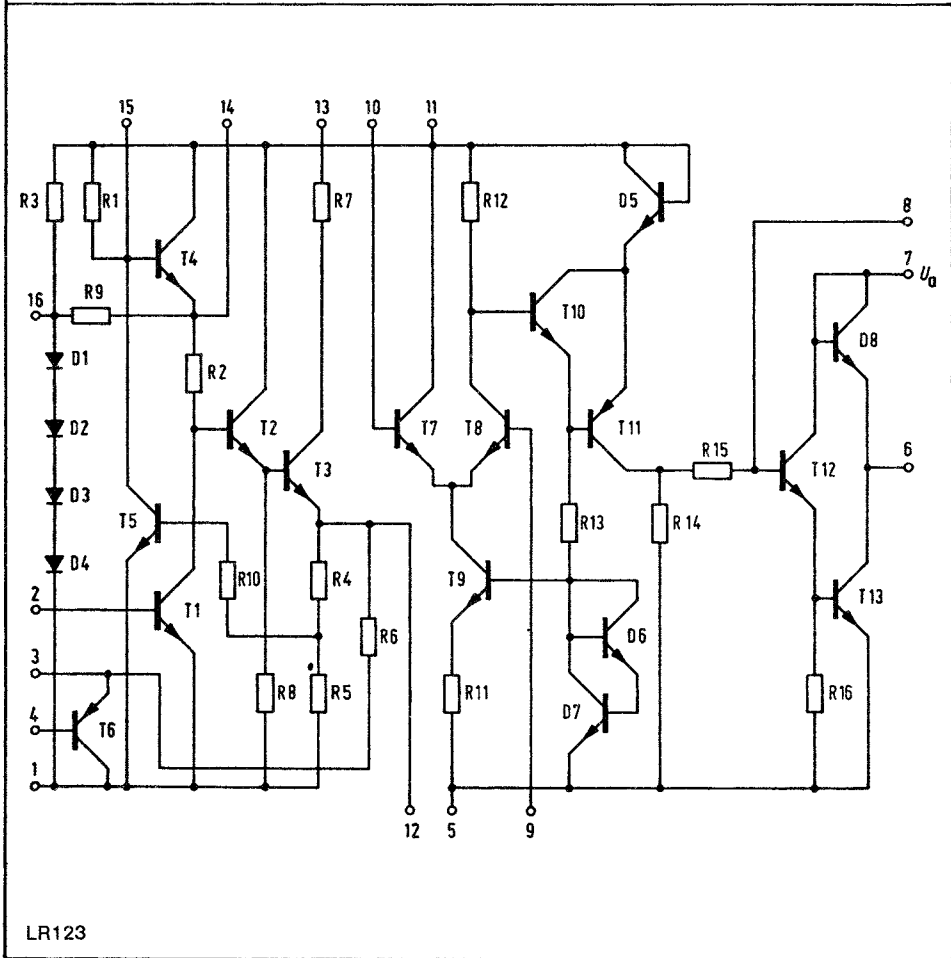
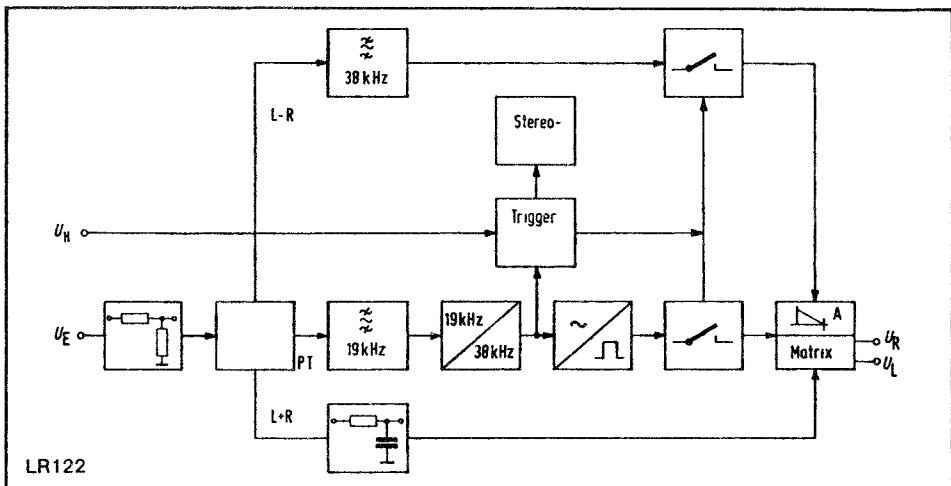


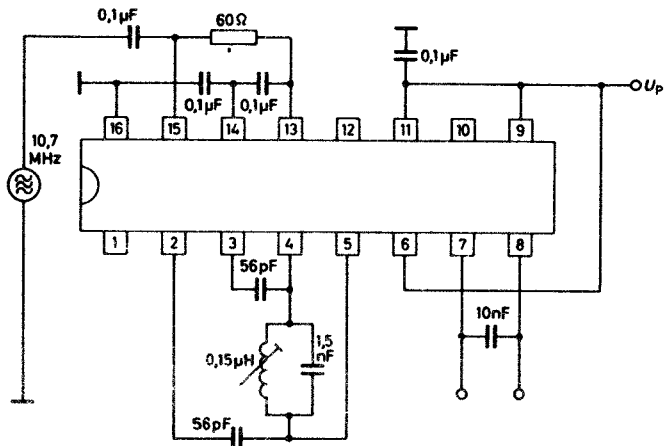


LR120

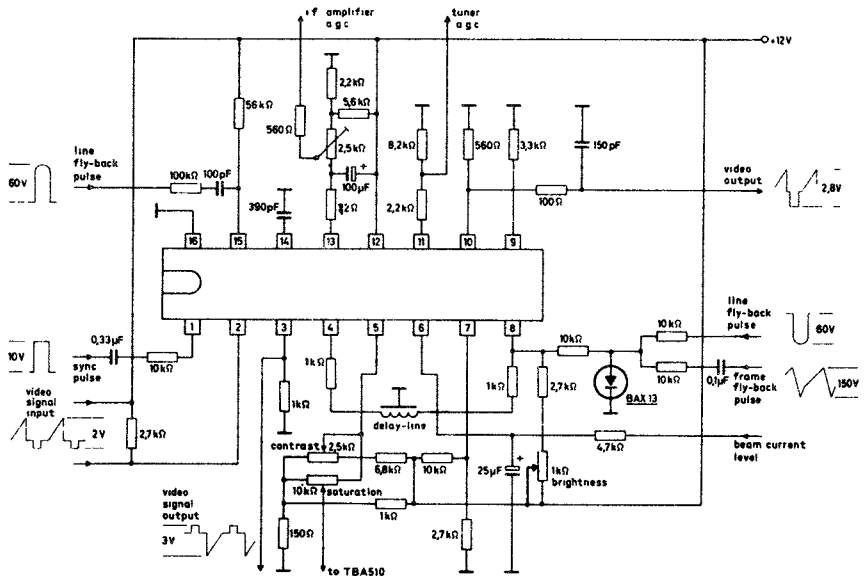


LR121

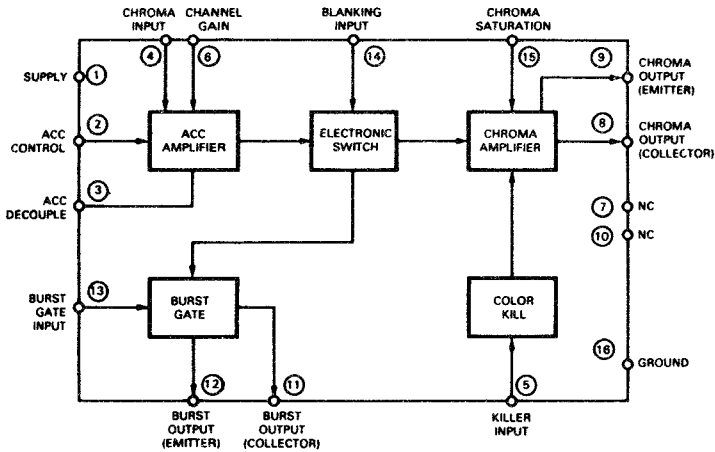




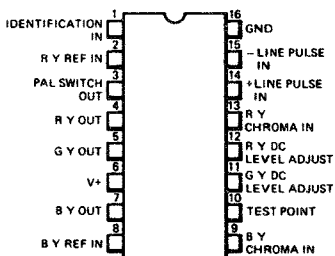
LR124



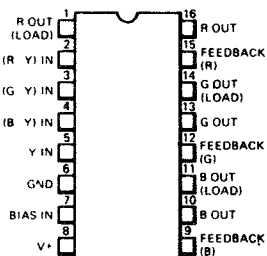
LR125



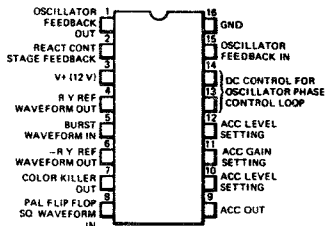
LR126



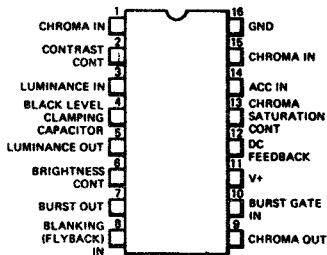
LR127



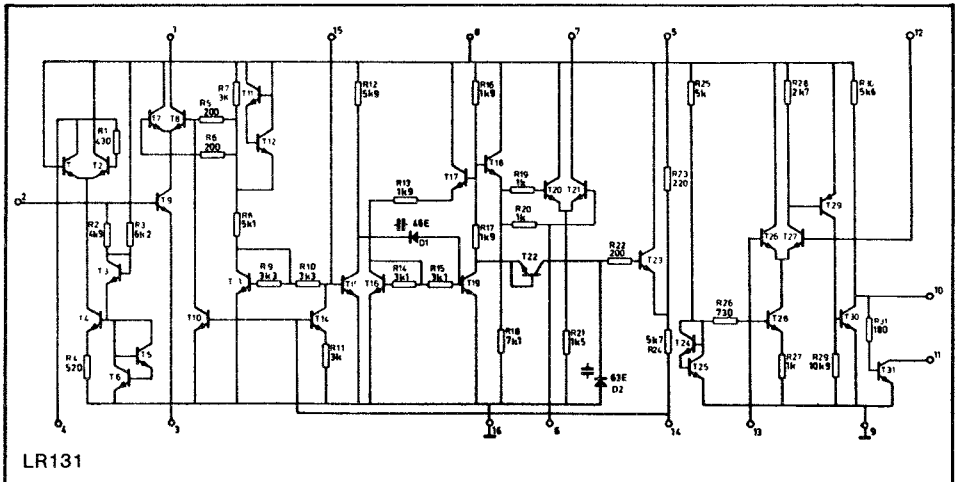
LR128



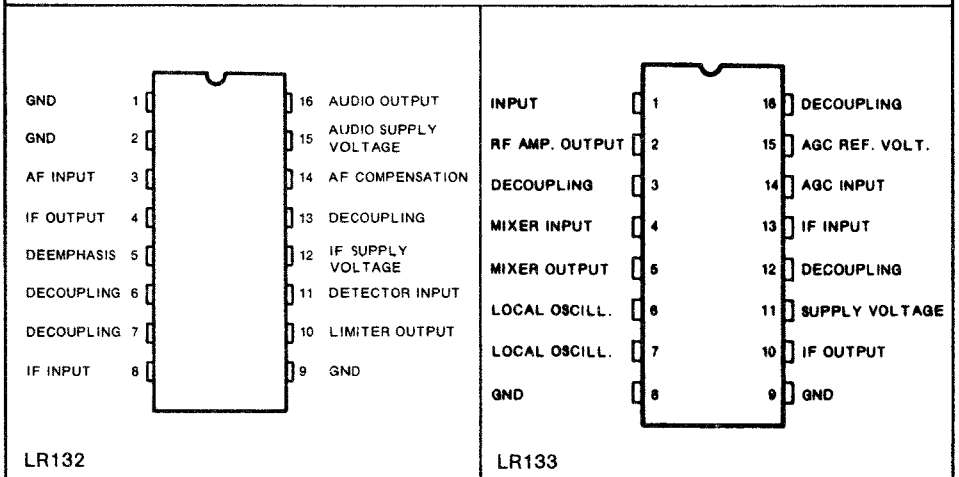
LR129



LR130

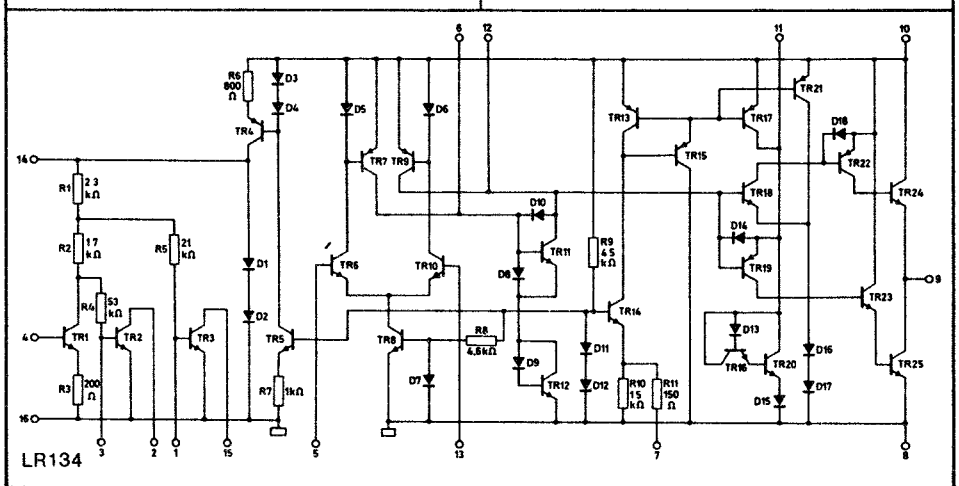


LR131



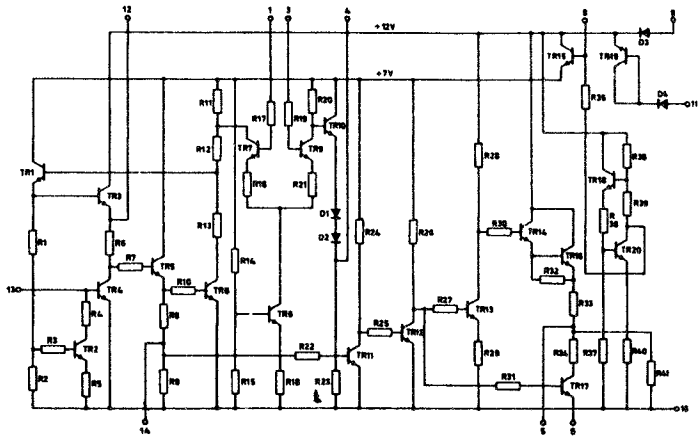
LR132

LR133

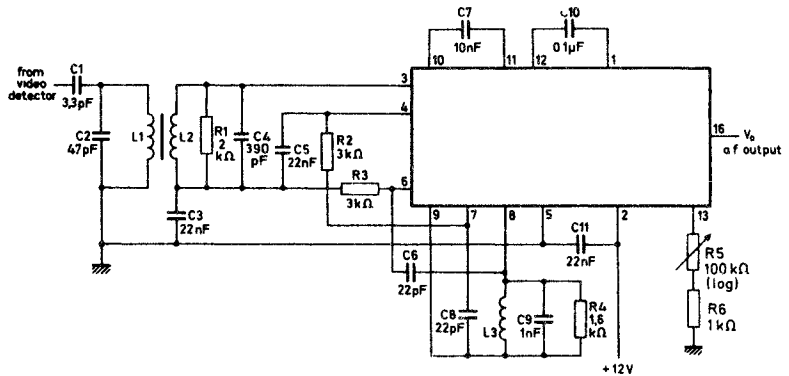


LR134

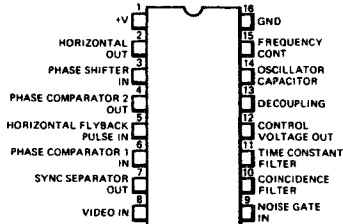




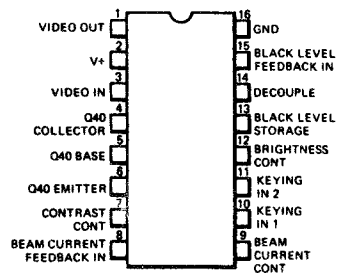
LR135



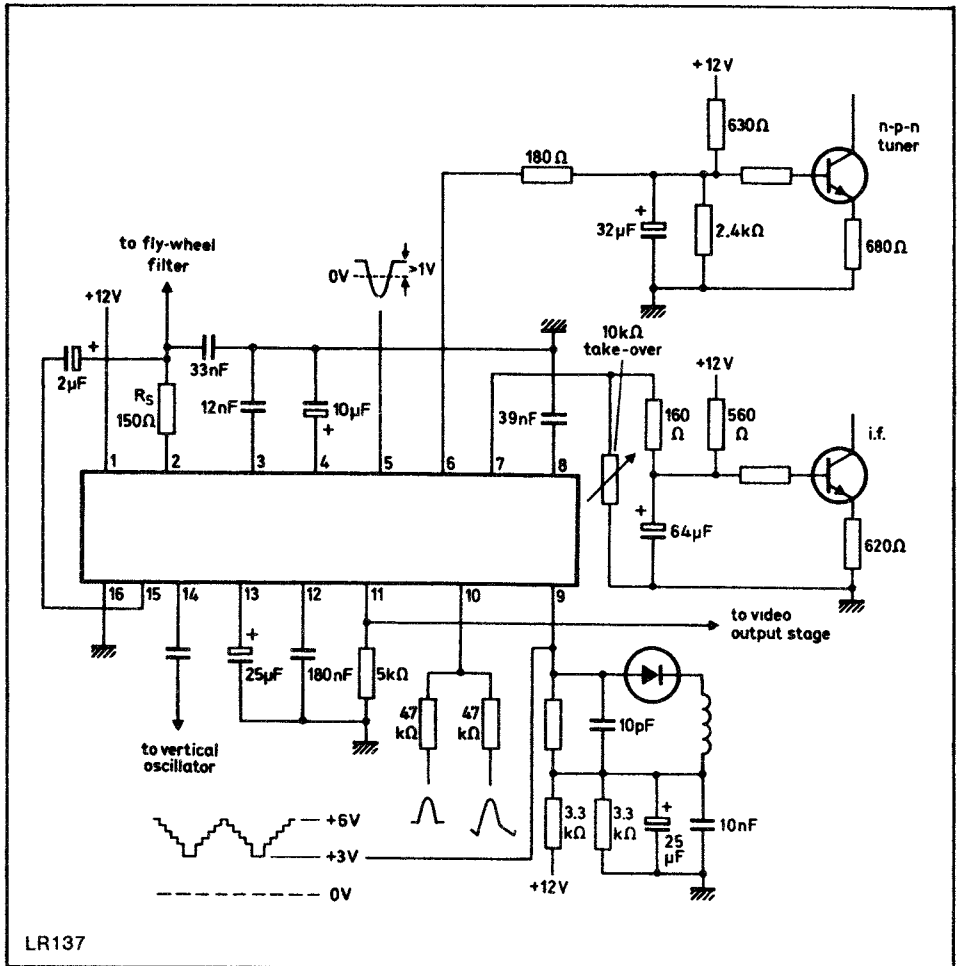
LR136



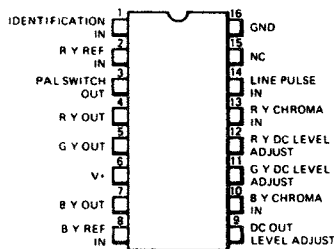
LR138



LR139

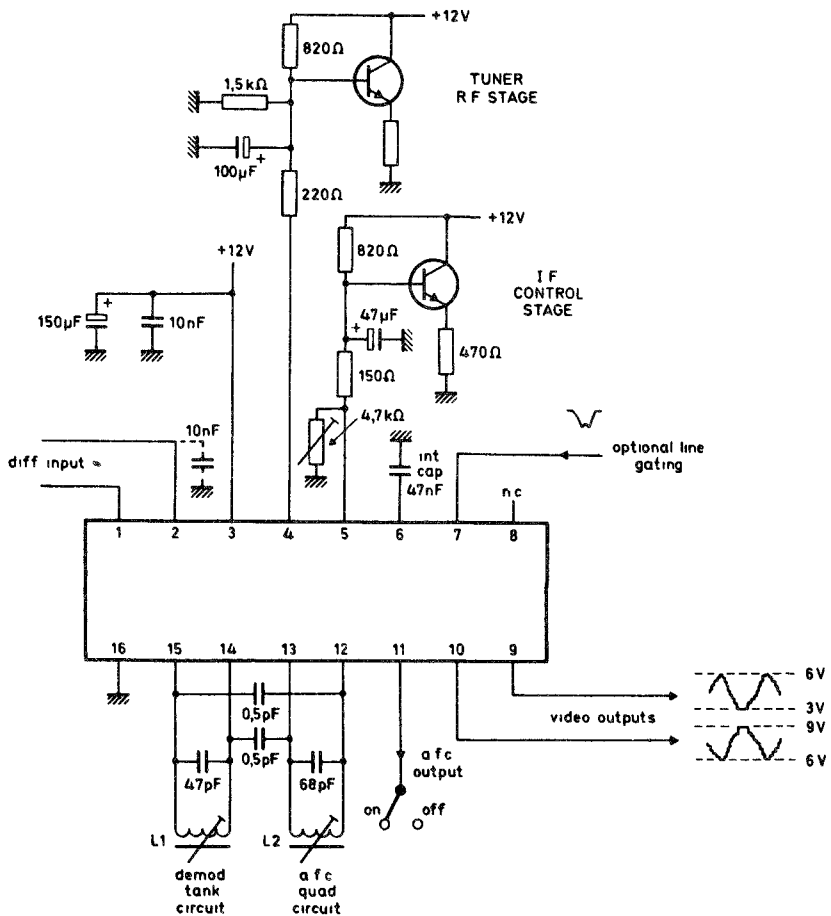


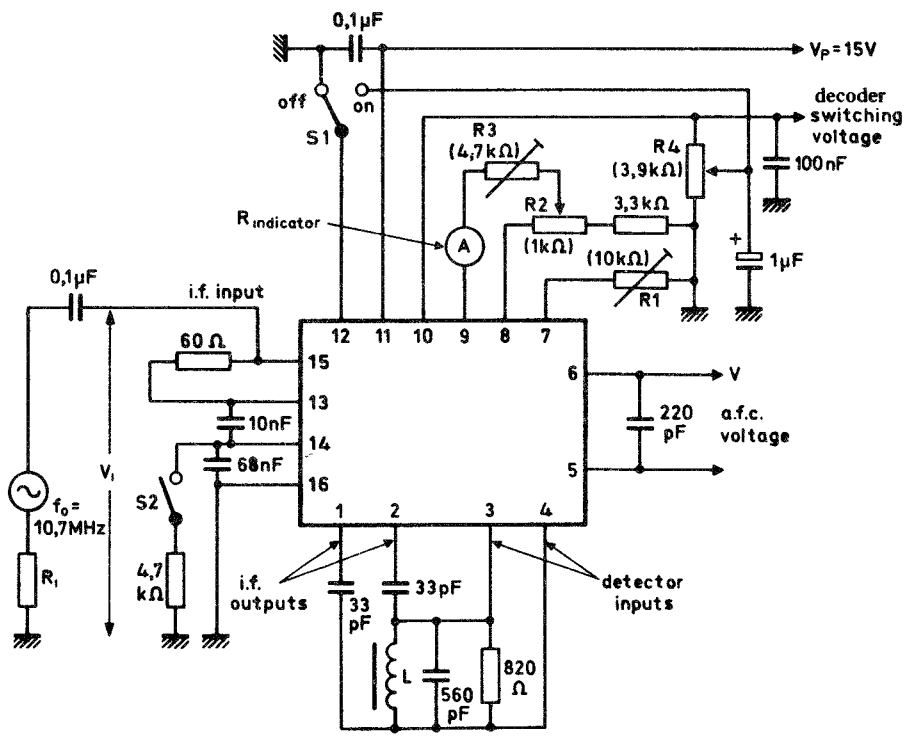
LR137

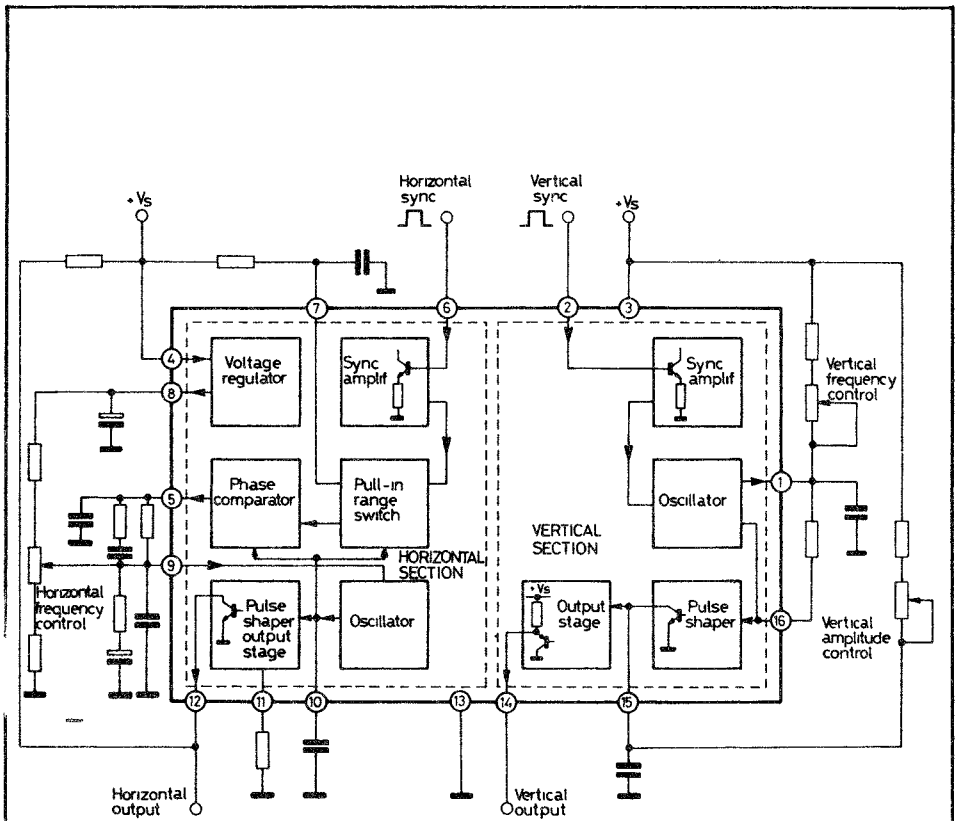


LR140

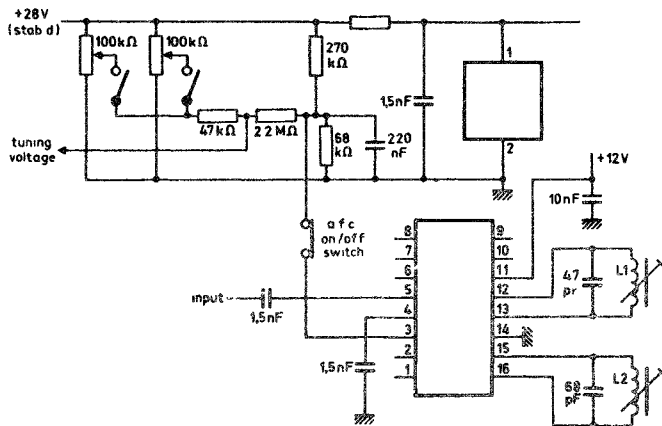






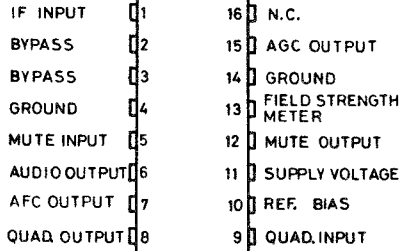


LR144

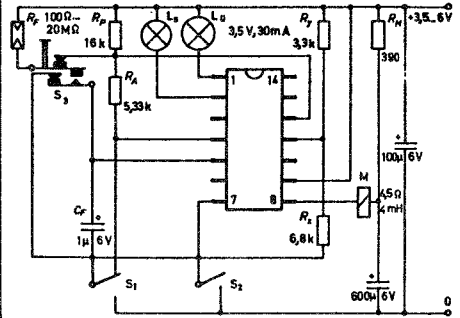


LR145

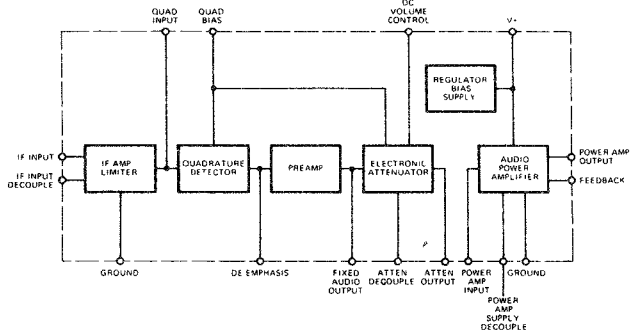




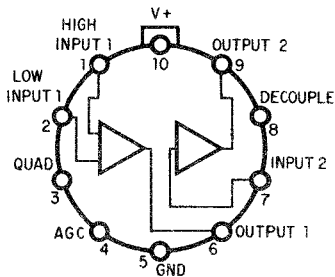
LR150



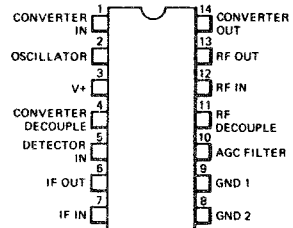
LR151



LR152

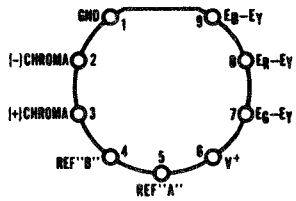


LR153

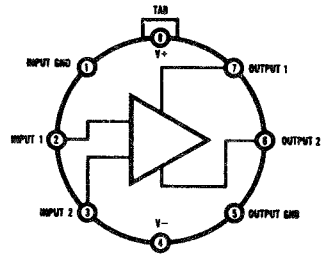


LR154

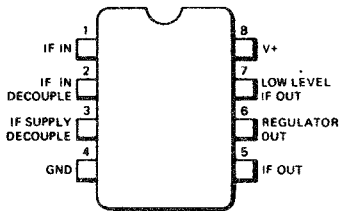




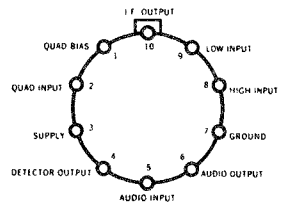
LR155



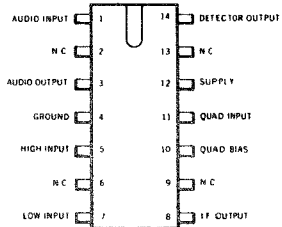
LR156



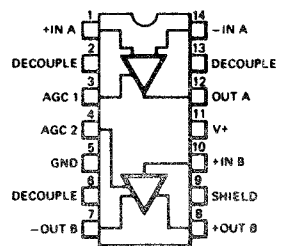
LR157



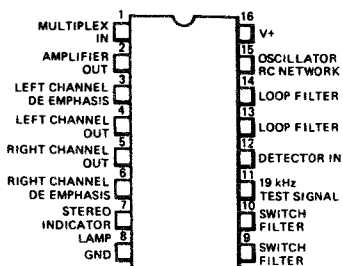
LR158



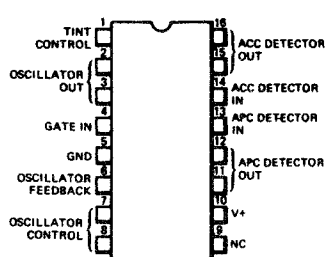
LR159



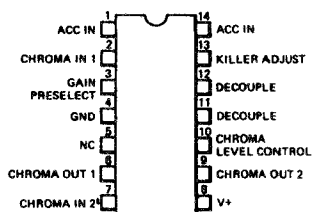
LR160



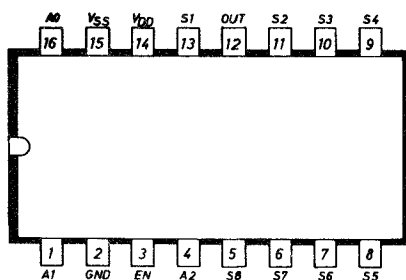
LR161



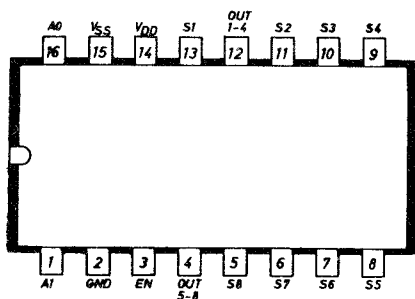
LR162



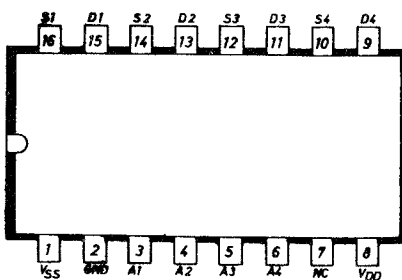
LR163



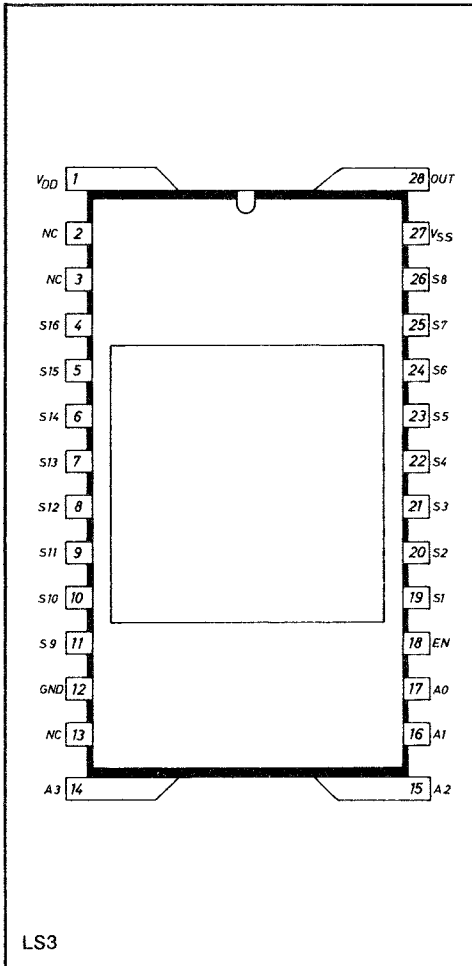
LS1



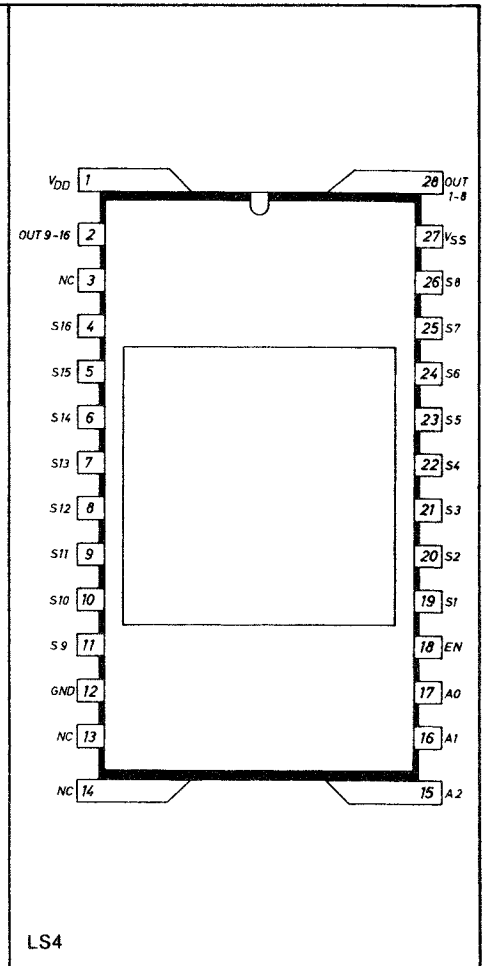
LS2



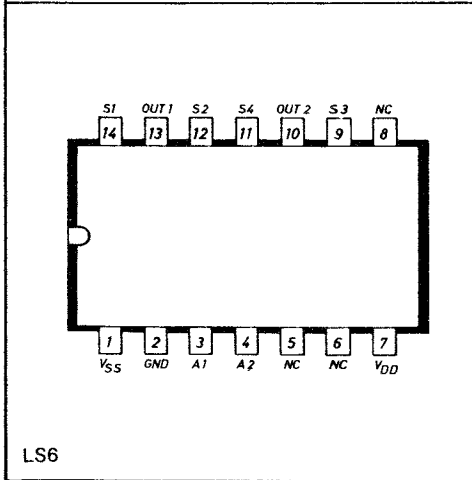
LS5



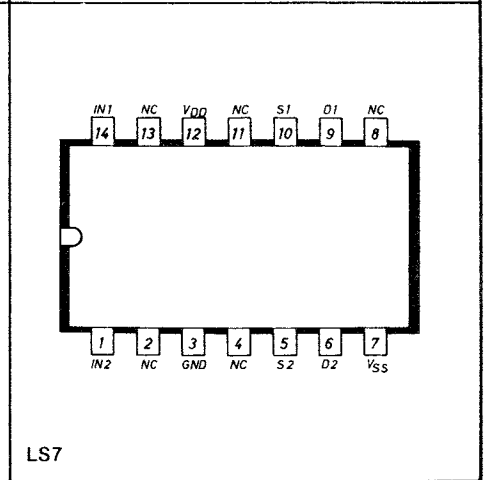
LS3



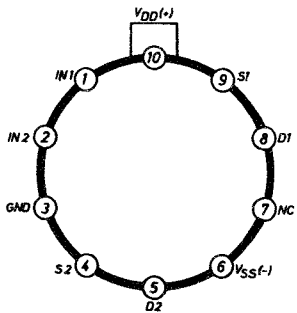
LS4



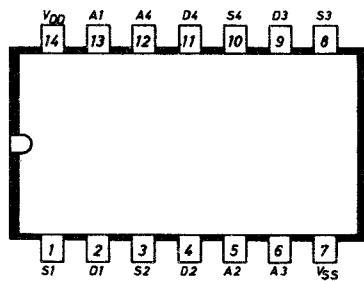
LS6



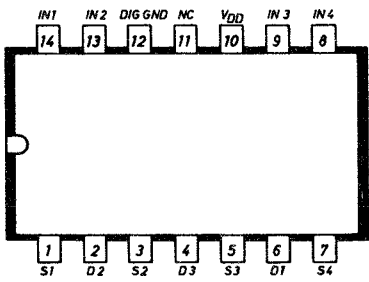
LS7



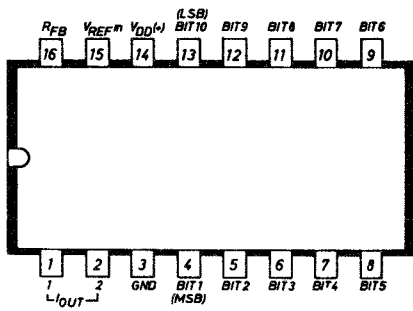
LS8



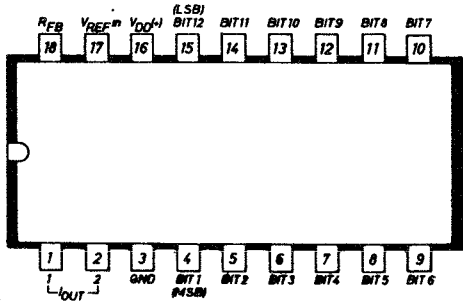
LS9



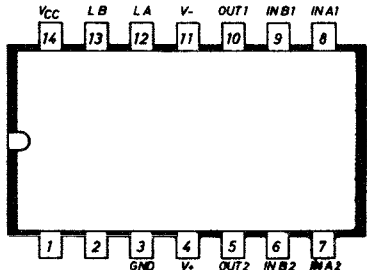
LS10



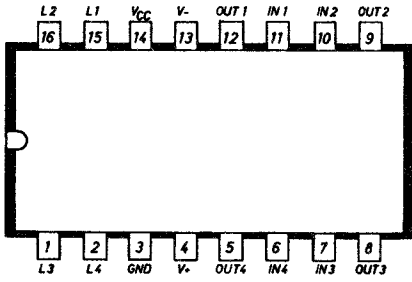
LS11



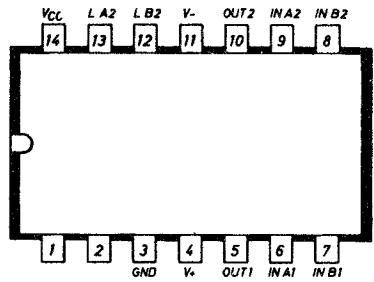
LS12



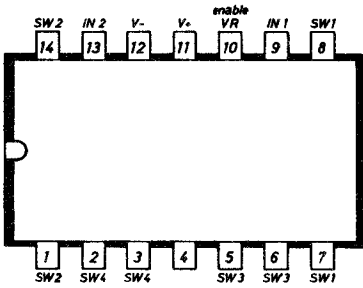
LS13



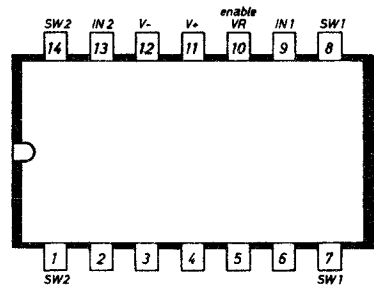
LS14



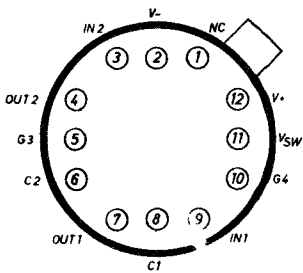
LS15



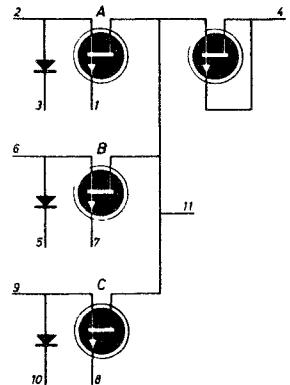
LS16



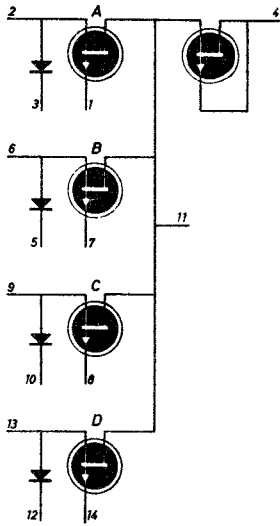
LS17



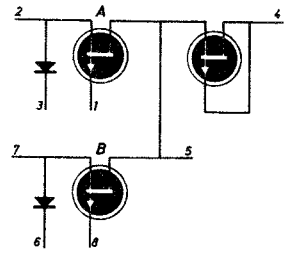
LS18



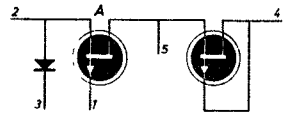
LS20



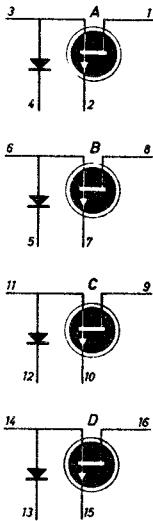
LS19



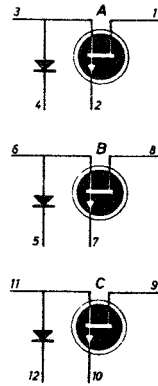
LS21



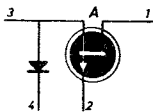
LS22



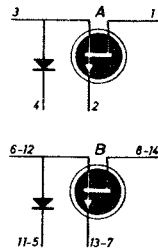
LS23



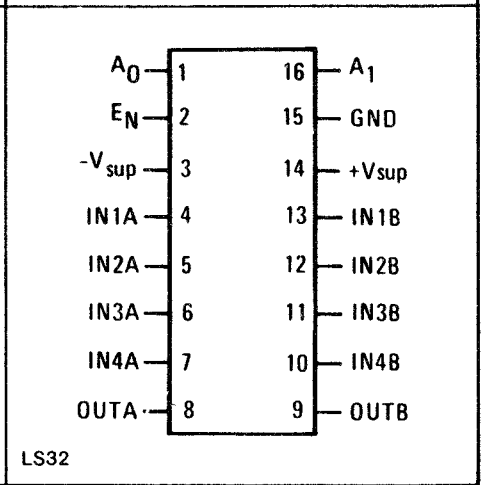
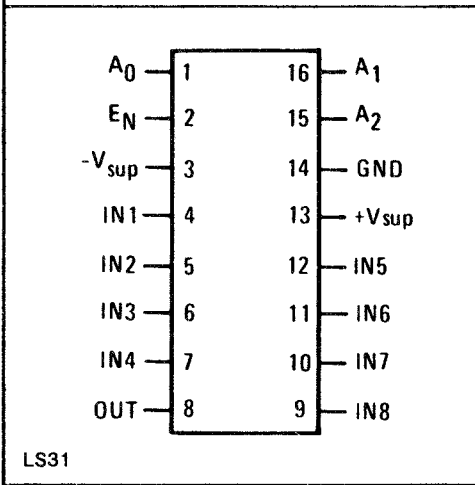
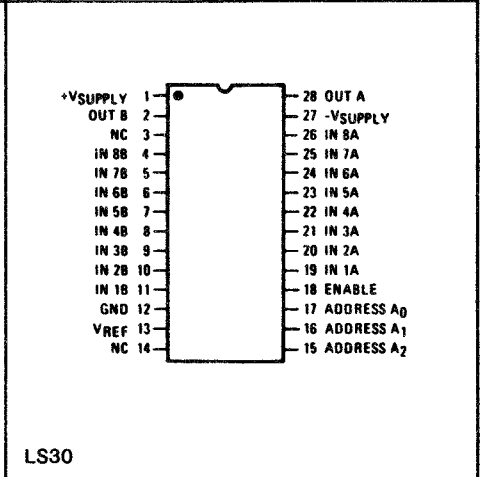
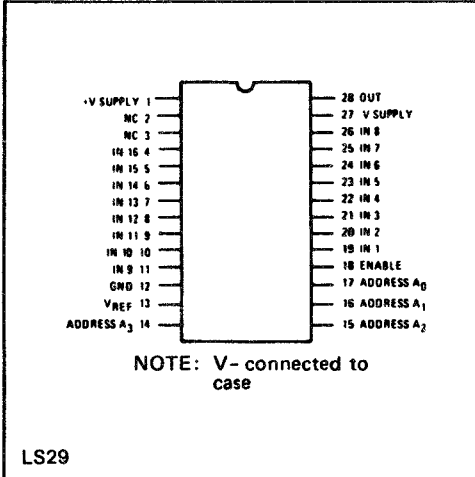
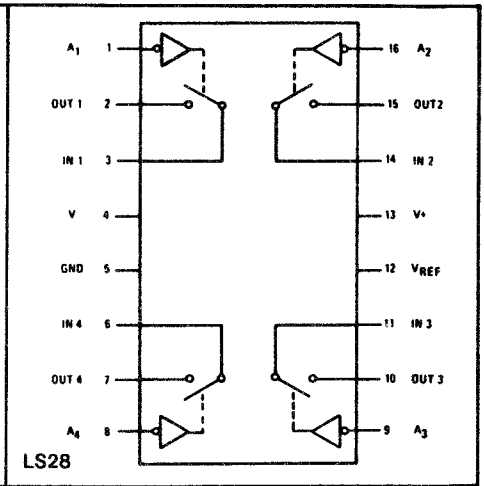
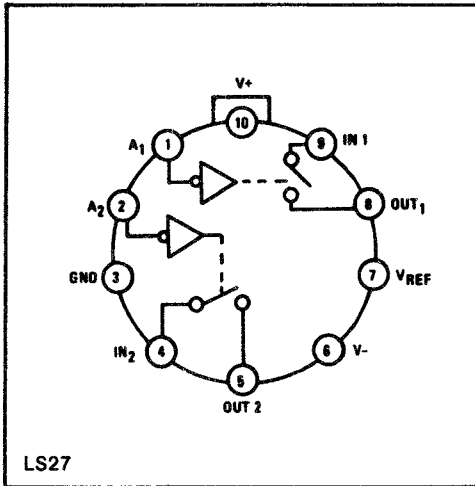
LS24

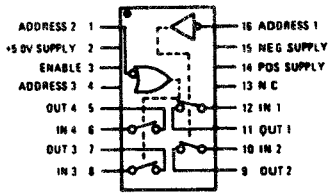


LS26



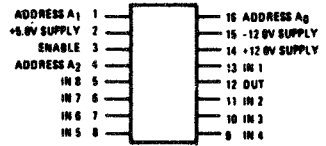
LS25





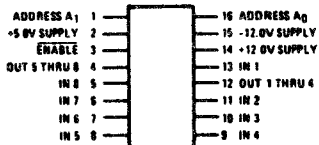
NOTE: V- connected to case.

LS33



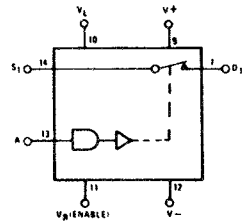
NOTE: V- connected to case.

LS34

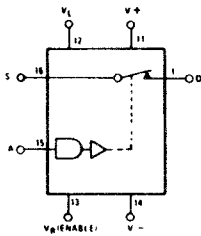


NOTE: V- connected to case.

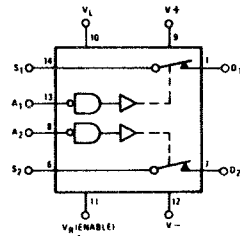
LS35



LS36

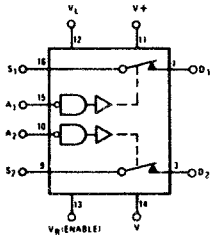


LS37

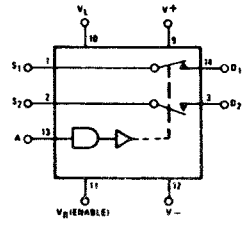


LS38

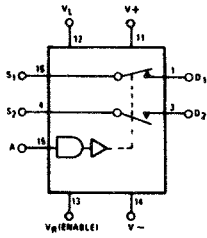




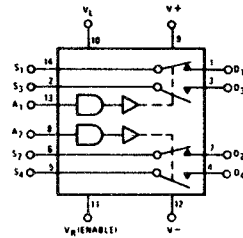
LS39



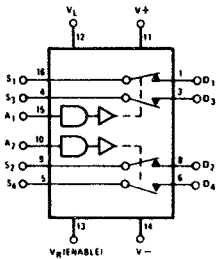
LS40



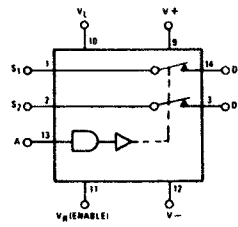
LS41



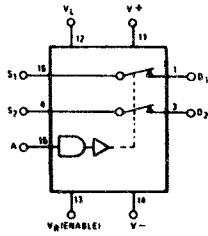
LS42



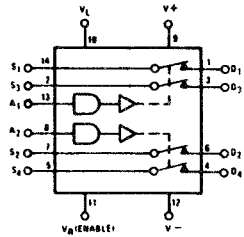
LS43



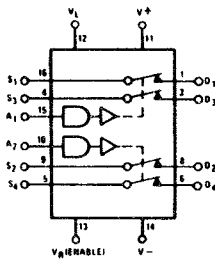
LS44



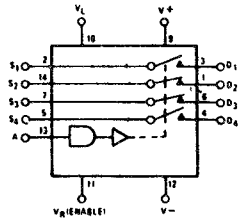
LS45



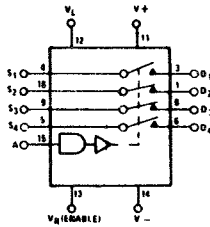
LS46



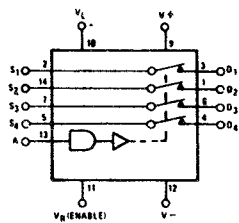
LS47



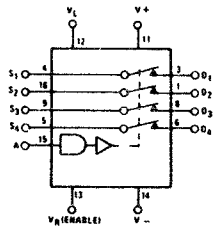
LS48



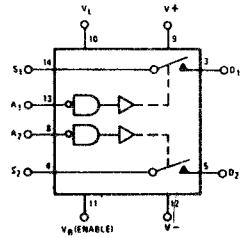
LS49



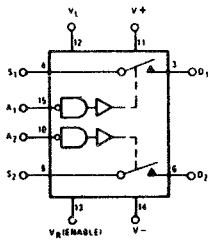
LS50



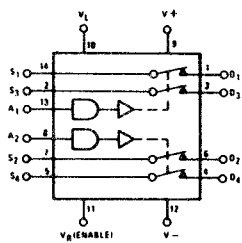
LS51



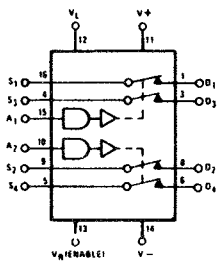
LS52



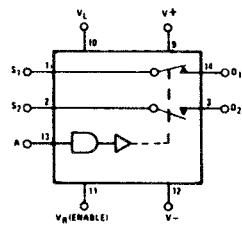
LS53



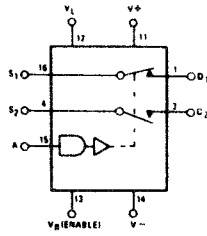
LS54



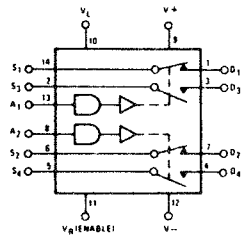
LS55



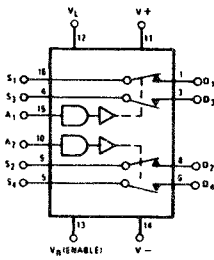
LS56



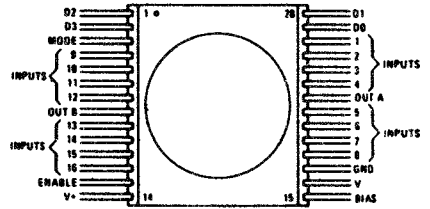
LS57



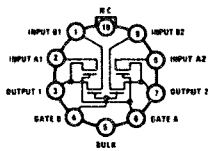
LS58



LS59

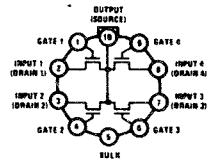


LS60



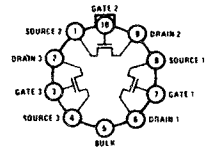
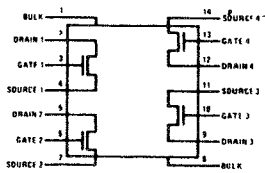
Note: Pin 5 connected to case and device bulk

LS61



Note: Pin 5 connected to case and device bulk

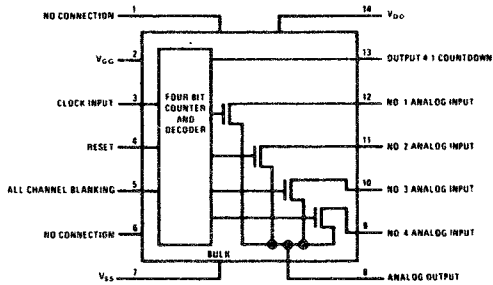
LS62



Note: Pin 5 connected to case and device bulk. Drain and Source may be interchanged.

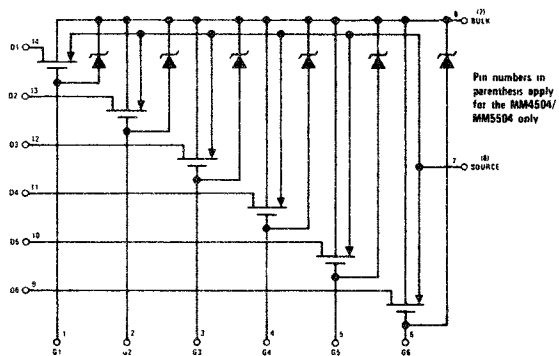
LS63

LS64

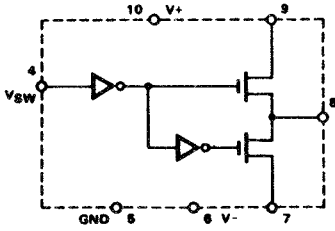


Note: Pin 7 connected to case and to device bulk. Nominal Operating Voltages  $V_{CC} = -24V$ ,  $V_{DD} = 0V$ ,  $V_{SS} = +12V$ , Reset Bias = +12V (0V for Reset), all channel blanking bias = +12V (0V for blanking).

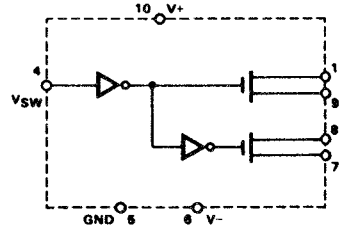
LS65



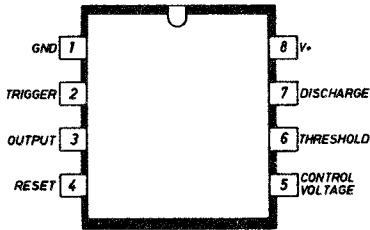
LS66



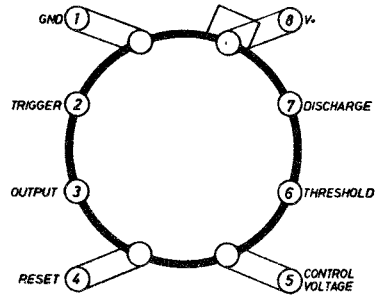
LS67



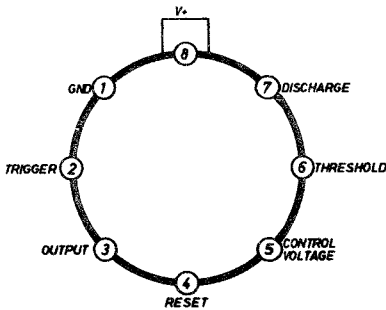
LS68



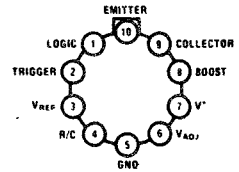
LT1



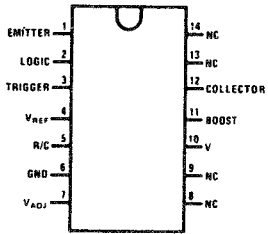
LT2



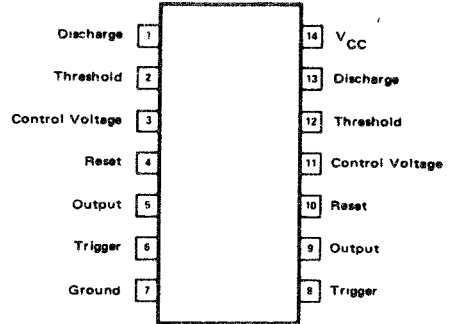
LT3



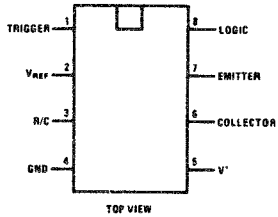
LT4



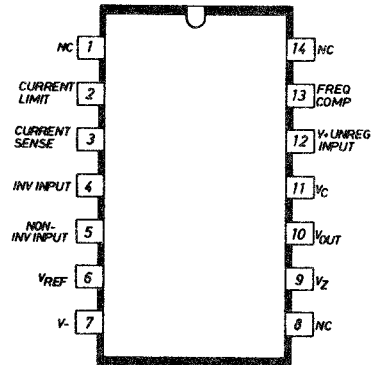
LT5



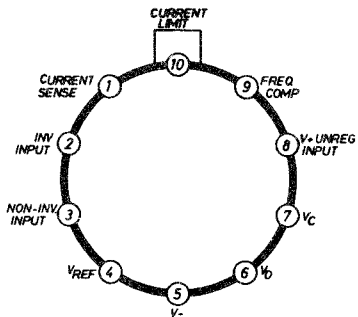
LT6



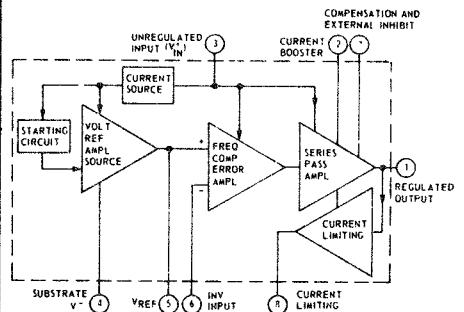
LT7



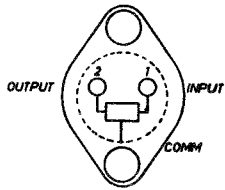
LV1



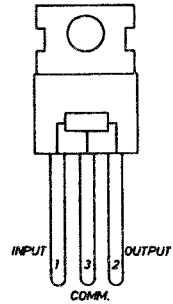
LV2



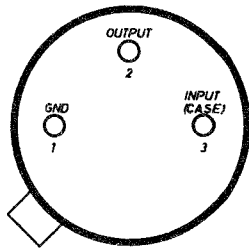
LV3



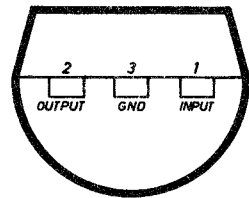
LV4



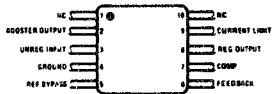
LV5



LV6

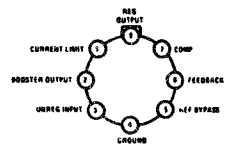


LV7



Note: Pin 4 connected to bottom of package.

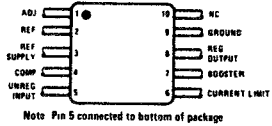
LV8



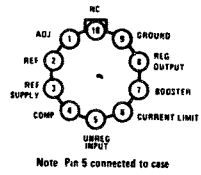
Note: Pin 4 connected to case.

LV9

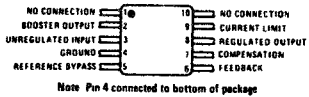




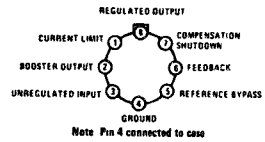
LV10



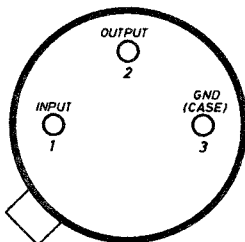
LV11



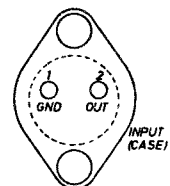
LV12



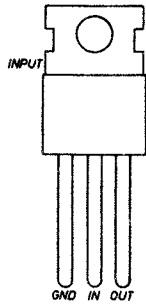
LV13



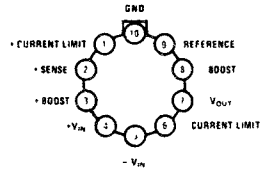
LV14



LV15

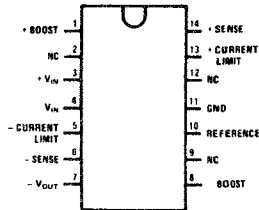


LV16

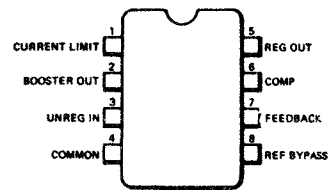


Note: Pin 5 connected to case

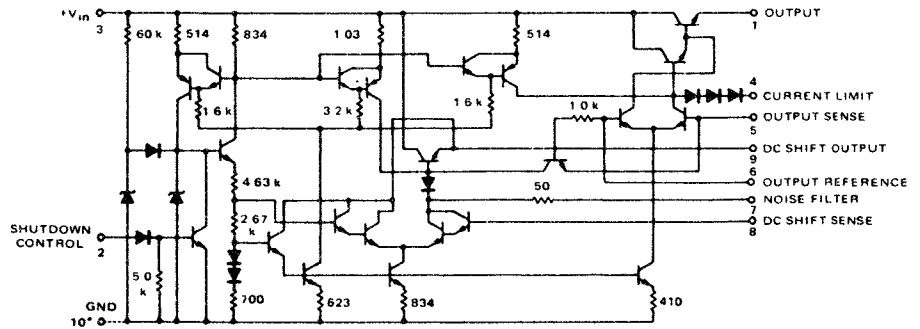
LV17



LV18

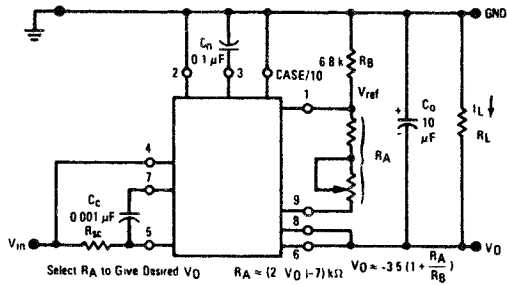


LV19

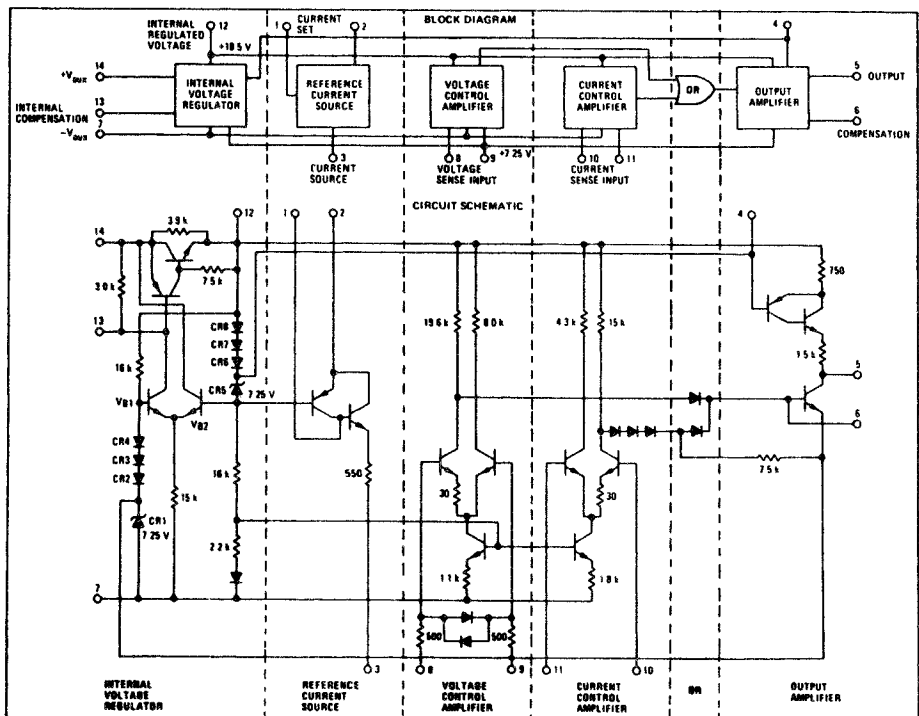


\*\*'G' package pin 10 is ground, 'R' package case is ground

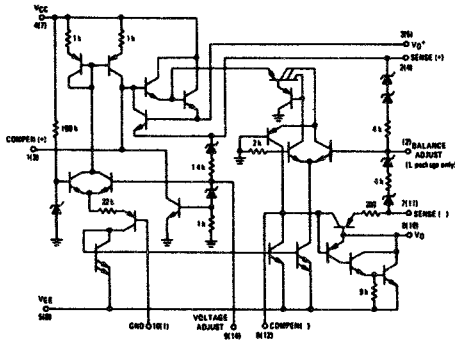
LV20



LV21

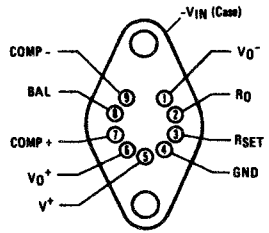


LV22

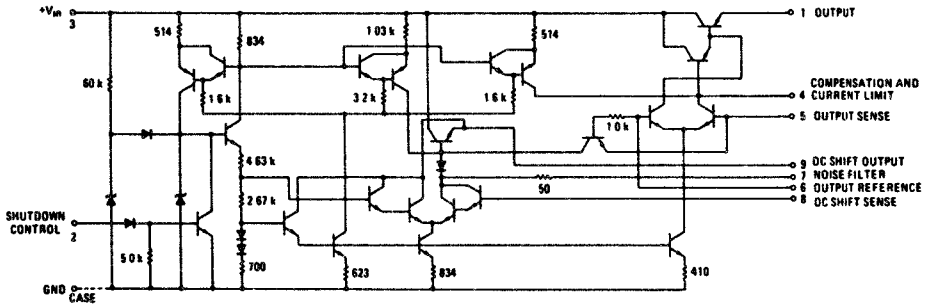


Pin numbers adjacent to terminals are for the B and D suffix packages only. Pin numbers in parentheses are for the L suffix package only. Pin 10 is ground for the B suffix package only. For the D suffix package, pin case is ground.

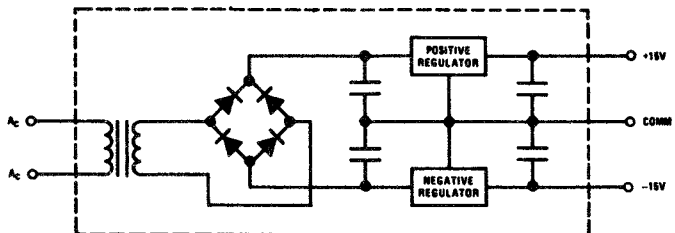
LV23



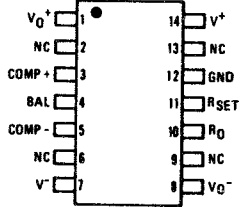
LV26



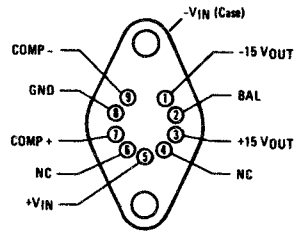
LV24



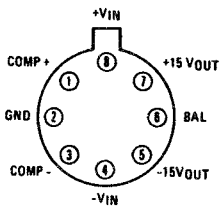
LV25



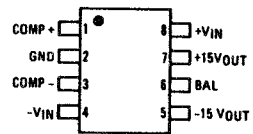
LV27



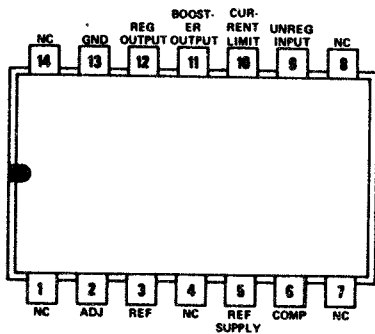
LV28



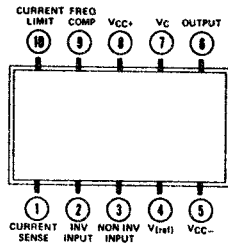
LV29



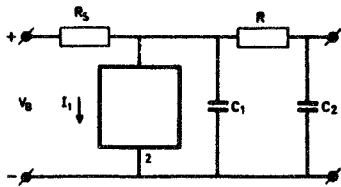
LV30



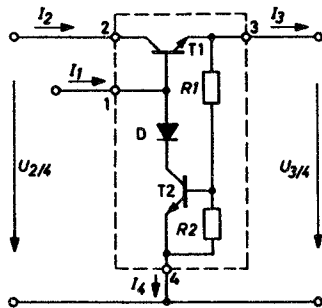
LV31



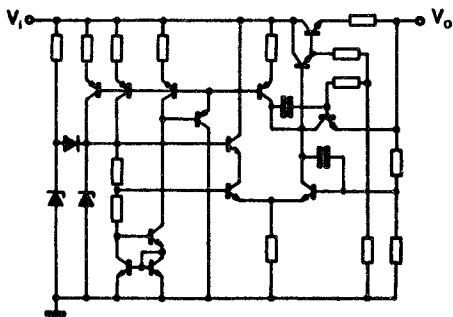
LV32



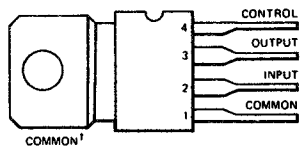
LV33



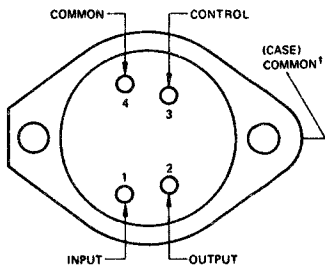
LV34



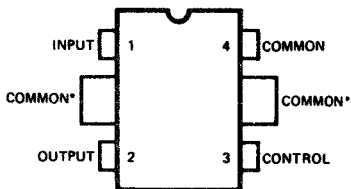
LV35



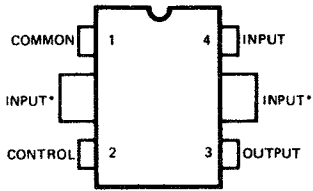
LV36



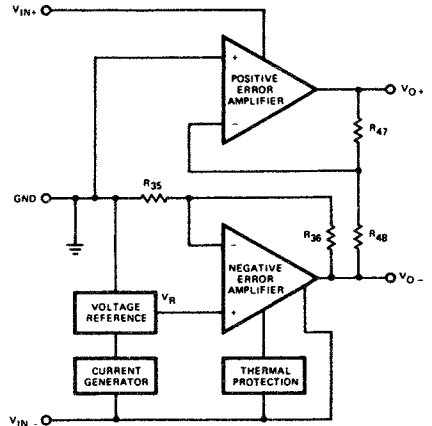
LV37



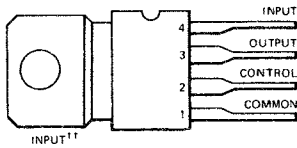
LV38



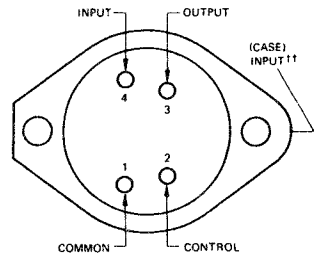
LV39



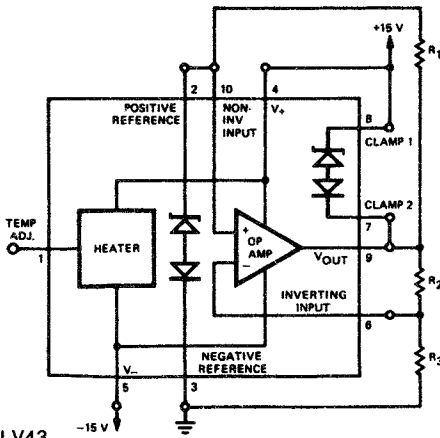
LV40



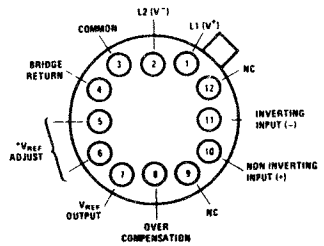
LV41



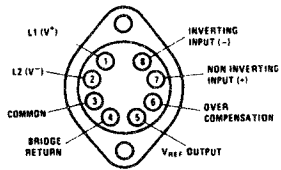
LV42



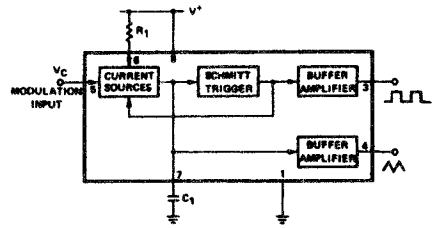
LV43



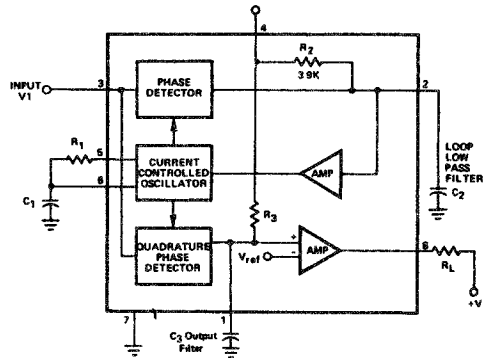
LX1



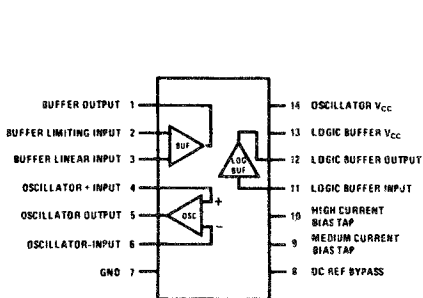
LX2



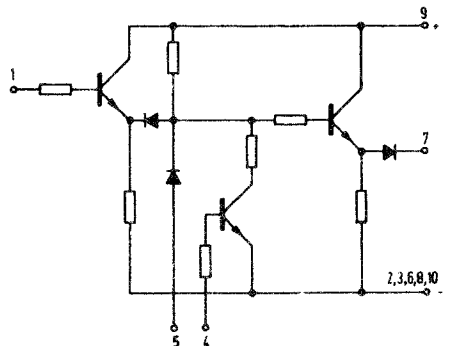
LX3



LX4

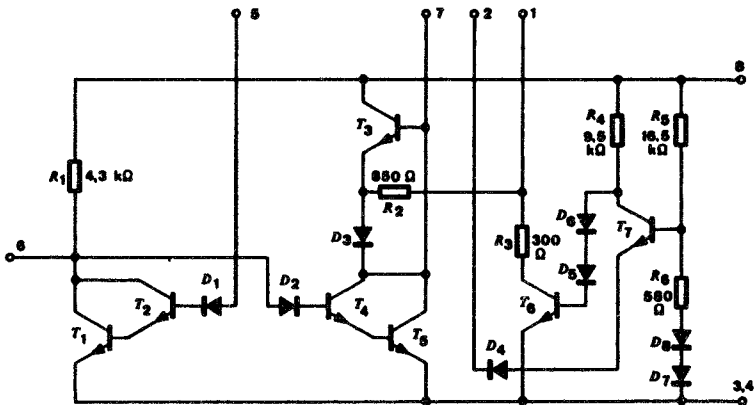


LX5

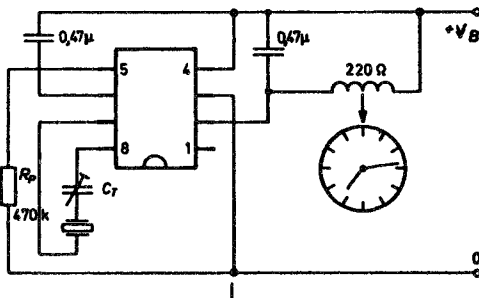


LX6

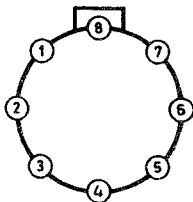




LX7

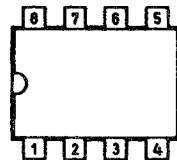


LX8



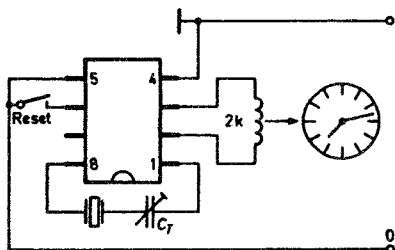
1. quartz crystal connection
2. output regulation
3. output
4. ground
5. positive supply (V<sub>p</sub>)
6. not connected
7. not connected
8. quartz crystal connection

LX9

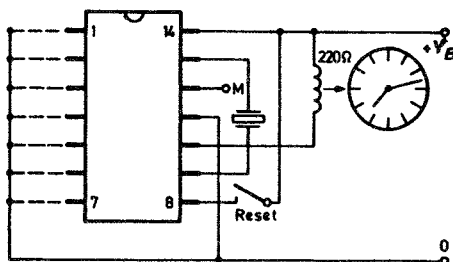


1. output regulation
2. output
3. ground
4. positive supply (V<sub>p</sub>)
5. not connected
6. not connected
7. quartz crystal connection
8. quartz crystal connection

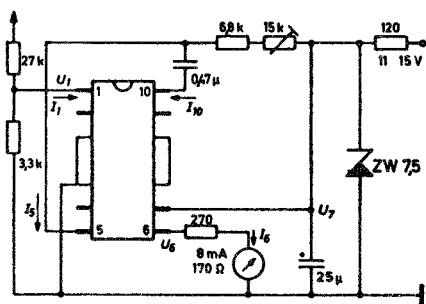
LX10



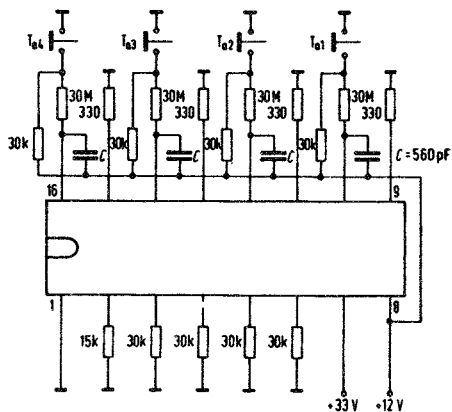
LX11



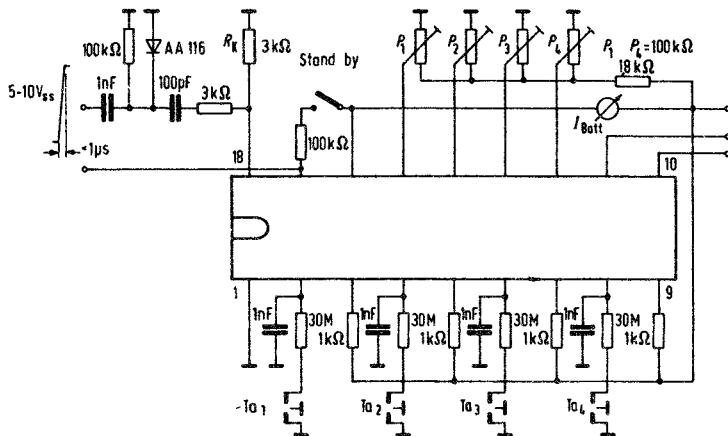
LX12



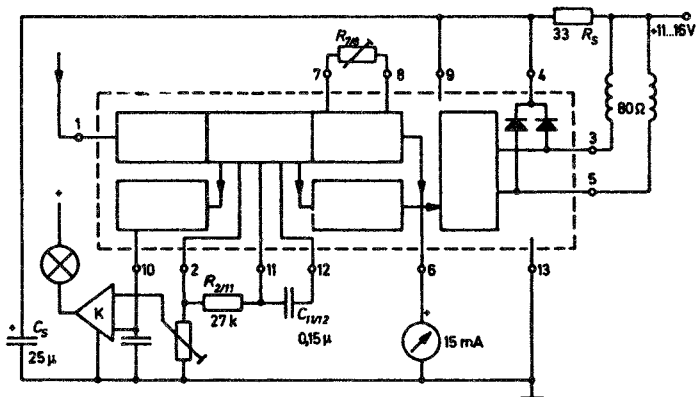
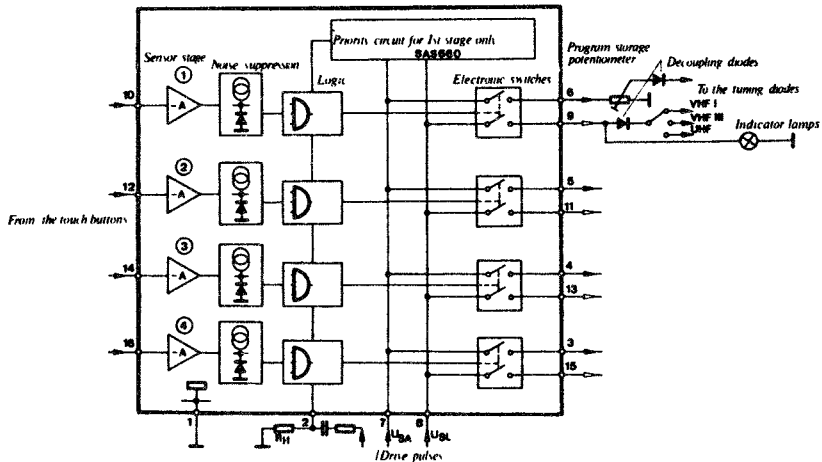
LX13

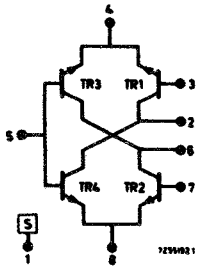


LX14

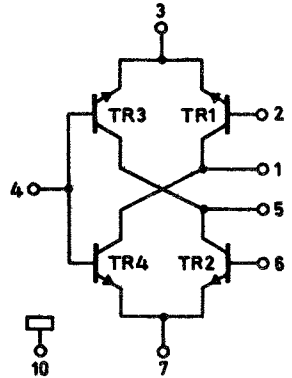


LX15

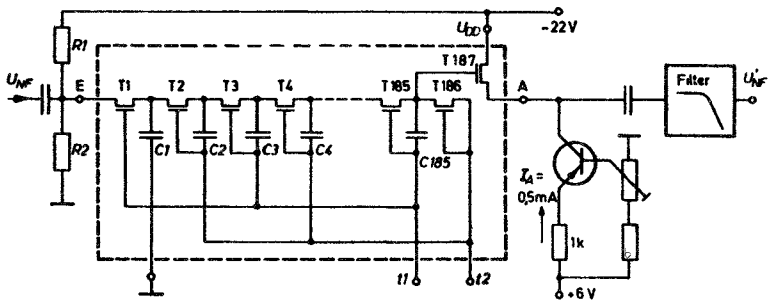




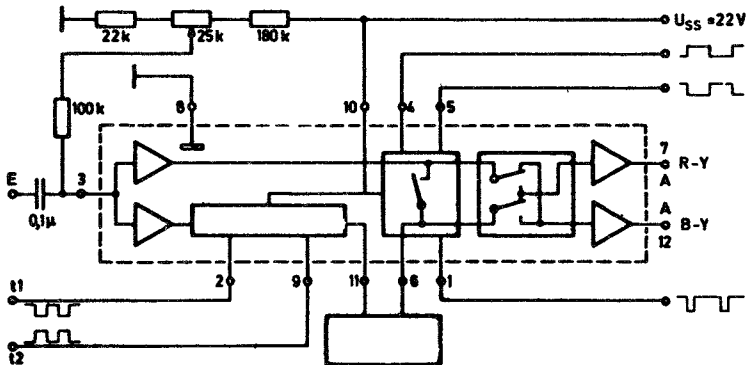
LX19



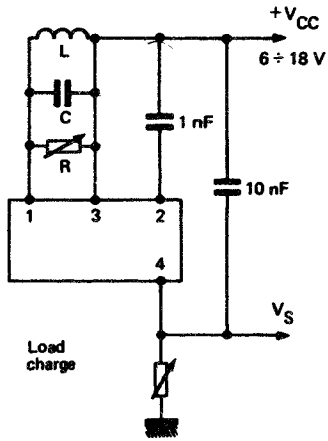
LX20



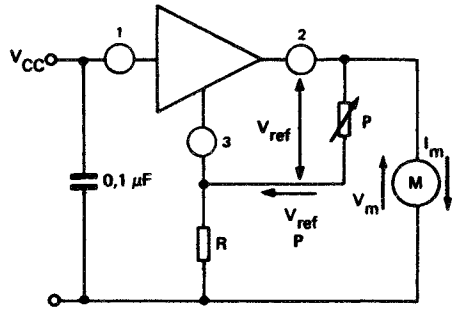
LX21



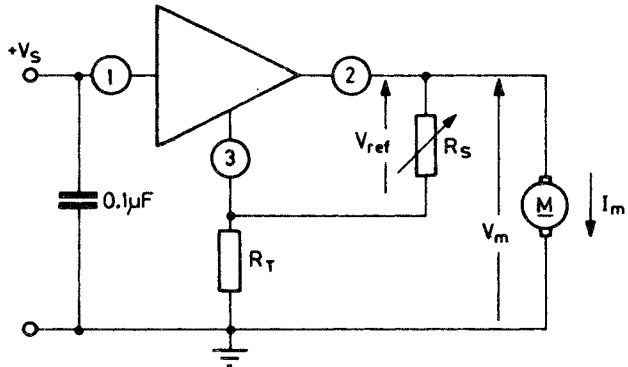
LX22



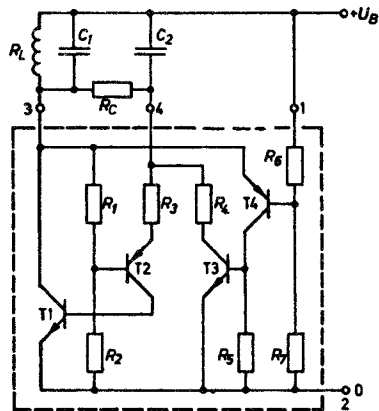
LX23



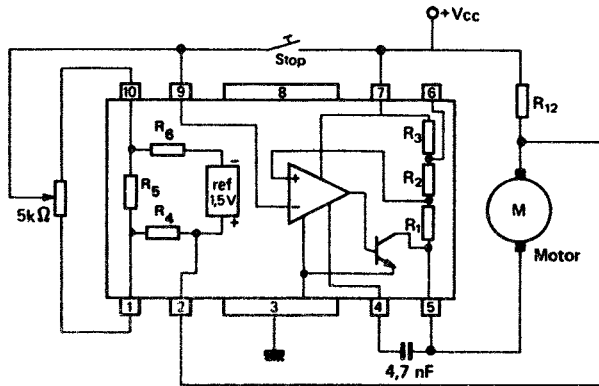
LX24



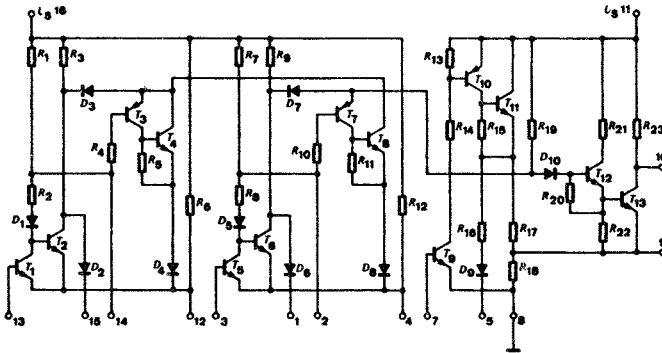
LX25



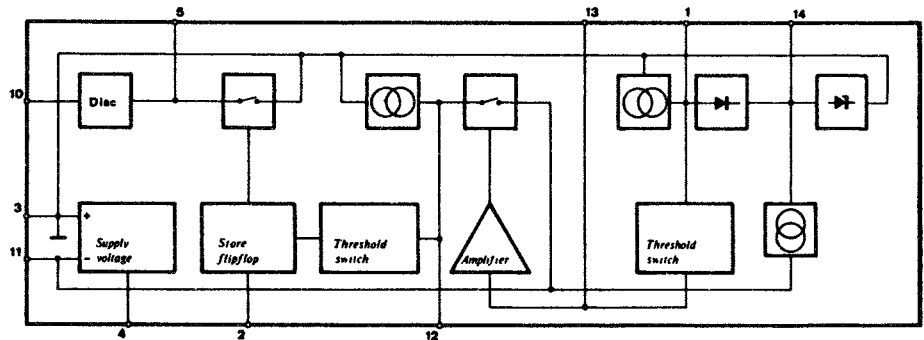
LX26



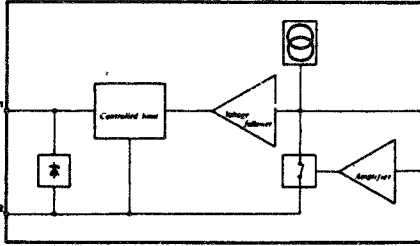
LX27



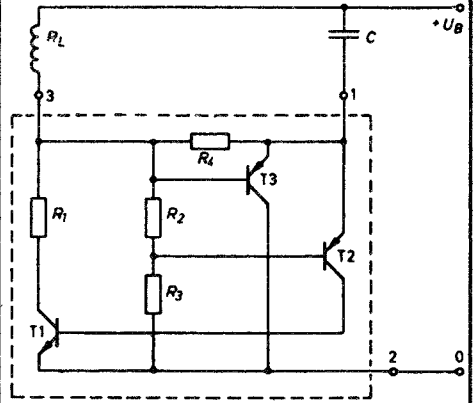
LX28



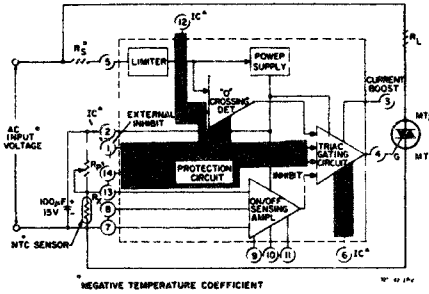
LX29



LX30



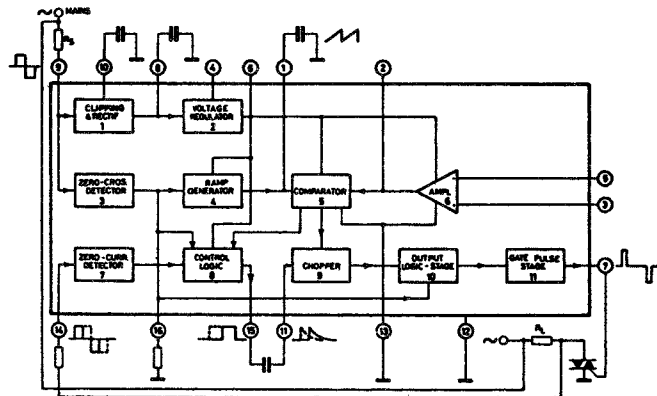
LX31



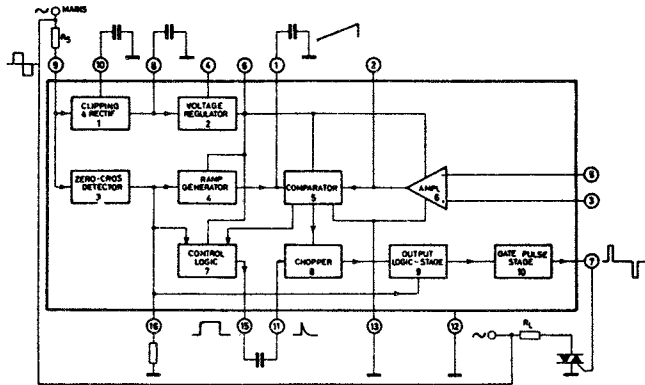
LZ1

AC Input Voltage (50/60 or 400 Hz) V AC	Input Series Resistor ( $R_S$ ) k $\Omega$	Dissipation Rating for $R_S$ W
24	2	0.5
120	10	2
208/230	20	4
277	25	5

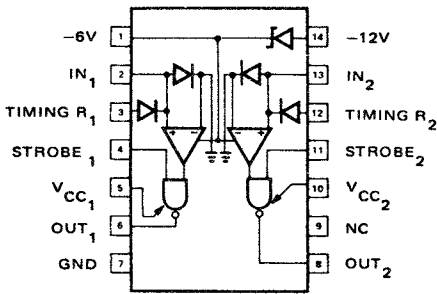
**NOTE:**  
 Circuitry, within shaded areas, not included in CA3079  
 \* See chart above  
 † IC = Internal Connection - DO NOT USE (Terminal Restriction applies only to CA3079)



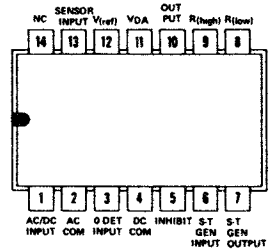
LZ2



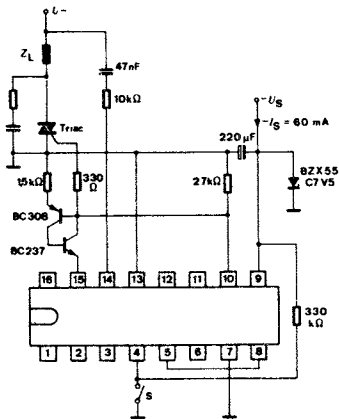
LZ3



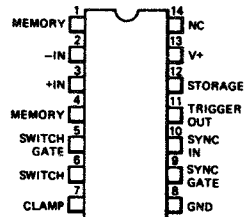
LZ4



LZ5

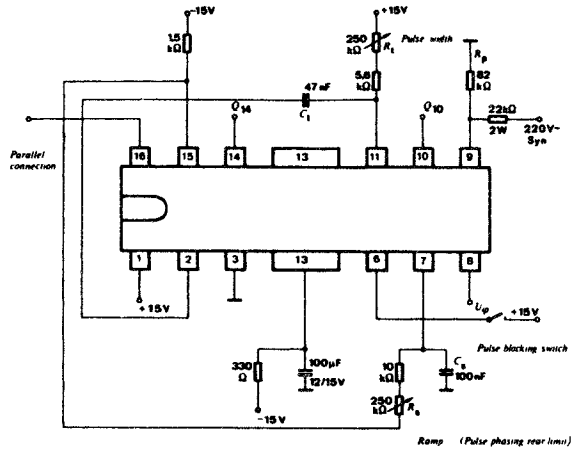


LZ6



LZ8





LZ7